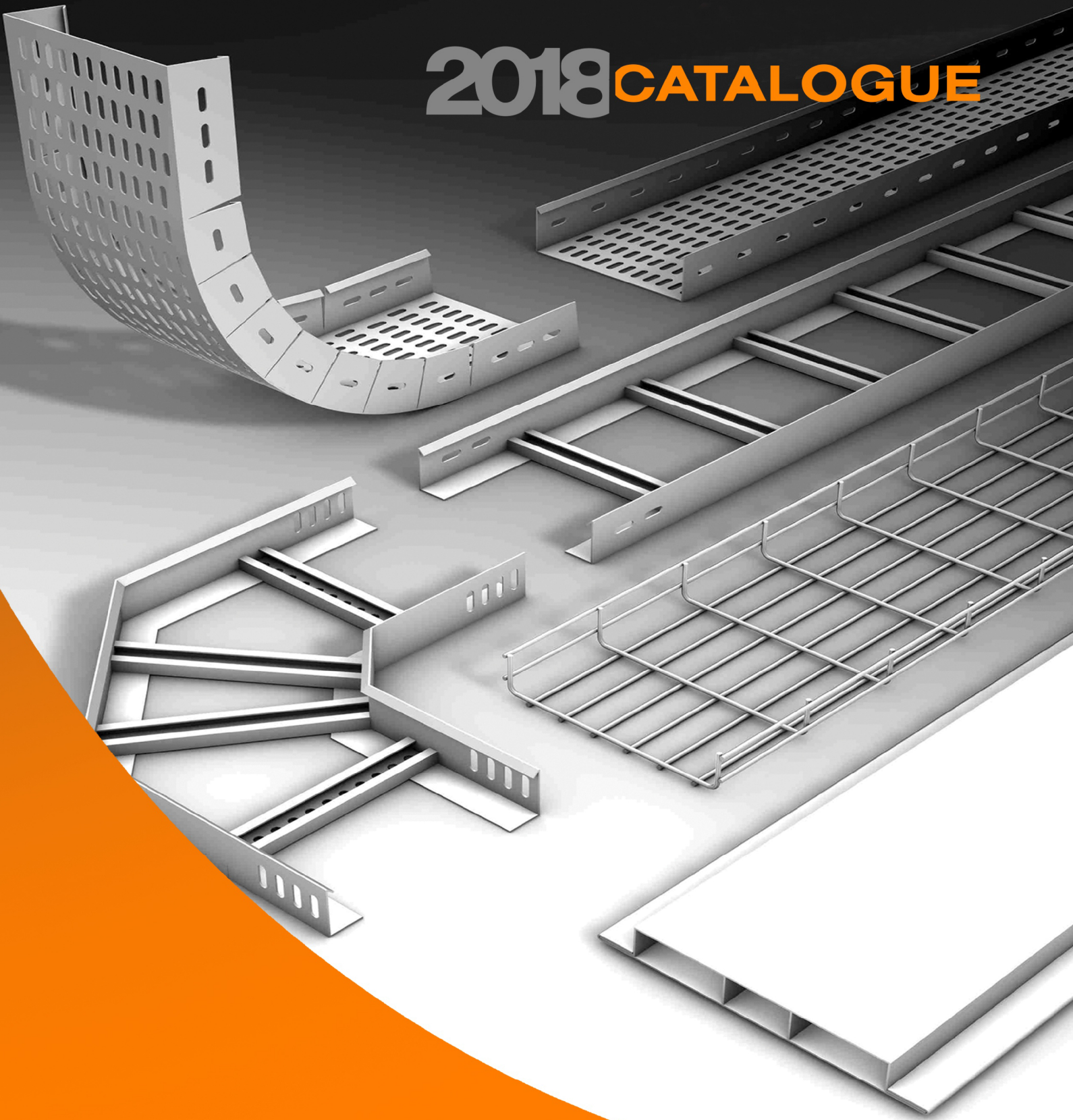


2018 CATALOGUE



KABLO TAYIMA SİSTEMLERİ
CABLE MANAGEMENT SYSTEMS



Ray Kablo Taşıma Sistemleri San. Tic. Ltd. Şti. kurulduğu ilk günden itibaren sektörde beklentilerin ve ihtiyaçların tam karşılığı olan kaliteli hizmet anlayışını ilke edinmiştir. Ray Ticaret Elk. ve İnş. San. Tic. Ltd. Şti.'nin konusunda uzman, tecrübeli kadrosu ve yüksek teknoloji ürünü makineleri ile en verimli şekilde gerçekleştirilir.

Firmamız bu yapısı sayesinde uygulama alanında işlerinize hız kazandırmanın yanında alternatif üretim ve hızlı maliyet analizi yapabilme yeteneği ile de müşterilerine zaman ve kazanç avantajı sağlar.

Üretimde ki eşsiz yapısını toplam kalite ve kusursuz müşteri memnuniyeti ile de bütünlükten

Ray Kablo Taşıma Sistemleri San. Tic. Ltd. Şti. işte bu yüzden sektörde firmaların öncelikli tercihidir.

Ray Cable Management Company taked up seriously the sector's expectations and needings since the first day that company is established.

Ray Cable Management Company achieved in own sector with the most efficient way by experts on own department, experienced staff and high technology. Because of that organization structure the company make your business faster beside has a option that alternative productive, rush cost analyse and in this way the company provides you advantage from the time and benefit.

The company combines the customer pleasure and total quality with the unique construction in production and that's why is the one of the first choice in own sector.



Ray Ticaret Elk. ve İnş. San. Tic. Ltd. Şti. kurulduğu ilk günden itibaren sektörde beklentilerin ve ihtiyaçların tam karşılığı olan kaliteli hizmet anlayışını ilke edinmiştir. Ray Ticaret Elk. ve İnş. San. Tic. Ltd. Şti.'nin konusunda uzman, tecrübeli kadrosu ve yüksek teknoloji ürünü makineleri ile en verimli şekilde gerçekleştirilir.

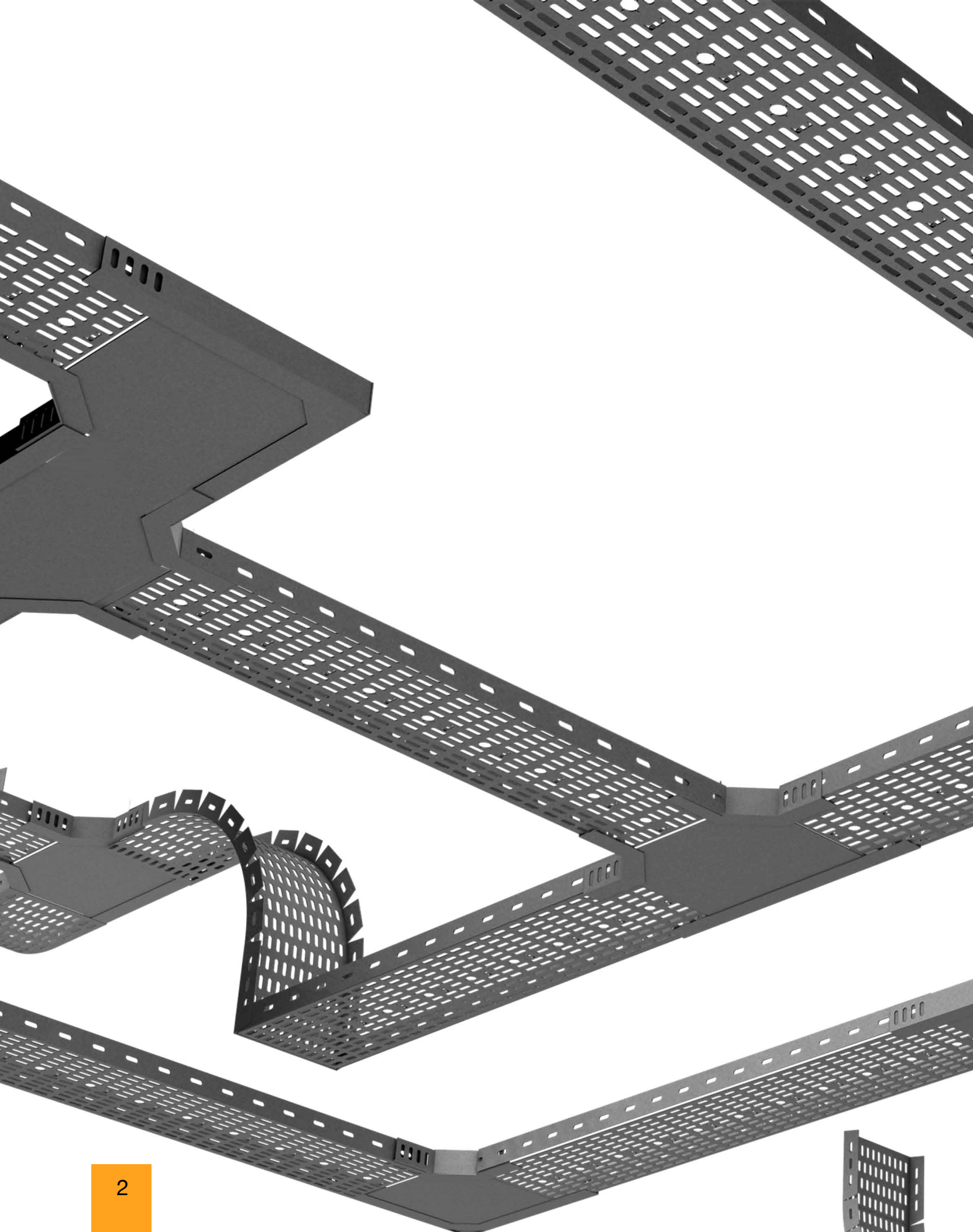
Firmamız bu yapısı sayesinde uygulama alanında işlerinize hız kazandırmanın yanında alternatif üretim ve hızlı maliyet analizi yapabilme yeteneği ile de müşterilerine zaman ve kazanç avantajı sağlar. Üretimde ki eşsiz yapısını toplam kalite ve kusursuz müşteri memnuniyeti ile de bütünleştiren

Ray Ticaret Elk. ve İnş. San. Tic. Ltd. Şti. işte bu yüzden sektörde firmaların öncelikli tercihidir.

Ray Trade Electrical and Constructional Company taked up seriously the sector's expectations and needs since the first day that company is established.

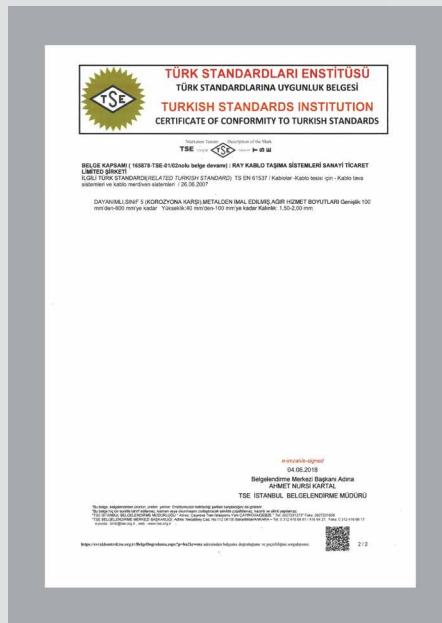
Ray Trade achieved in own sector with the most efficient way by experts on own department, experienced staff and high technology. Because of that organization structure the company make your business faster beside a option that alternative productive, rush cost analyse and in this way the company provides you advantage from the time and benefit.

The company combines the customer pleasure and total quality with the unique construction in production and that's why is the one of the first choice in own sector.



İÇİNDEKİLER / INDEX

		Sayfa Page
Normal Tip Kablo Kanalları h 40	Normal Type Cable Trays	8
Normal Tip Kablo Kanalları h 60	Normal Type Cable Trays	9
Ağır Hizmet Kablo Kanalları h 40	Heavy Duty Cable Trays	17
Ağır Hizmet Kablo Kanalları h 60	Heavy Duty Cable Trays	23
Ağır Hizmet Kablo Kanalları h 100	Accessories For Cable Trays	29
Kablo Kanal Aksesuarları	Heavy Duty Cable Trays	35
Hafif Tip Kablo Merdivenleri h 40	Cable Ladders	36
Standart Tip Kablo Merdivenleri h 60	Cable Ladders	41
Ağır Hizmet Kablo Merdivenleri h 100	Heavy Duty Cable Ladders	47
Kablo Merdiven Aksesuarları	Accessories For Cable Ladder	53
Kablo Kanal Kapakları	Trays Covers	59
Omega Tespit Elemanı	Cable Omega Elements	61
I Profil	I Support	63
T Profil	T Support	67
U Profil	U Support	71
L Profil	L Support	75
Duvar Konsolları	Wall Brackets	77
Tijli Taşıma Sistemleri	Threaded Rod Systems	79
W Profil	W Support	83
C Profil	C Support	85
Bağlantı Elemanları	Connection Units	89
Boru Sistemleri	Pipe Systems	91
Döşemealtı Kablo Kanalları	Underfloor Cable Trays	95
Tel Örgü Kanalları	Mesh Wire Trays	99
Gemi Tipi Kablo Kanalları	Marine Type Cable Trays	103
Topraklama Elemanları	Earthing Units	117
Genel Bilgiler	General Information	121





**Kalite
Quality**

ZERTİFİKAT • CERTIFICATE • ZERTİFİKAT • CERTIFICATE • ZERTİFİKAT • CERTIFICATE

CERTIFICATE

**RAY KABLO TAŞIMA SİSTEMLERİ SANAYİ TİCARET
LIMITED ŞİRKETİ**

YENİ DÜDAN MAH. RAYI KİLELA CAD. NO:151 BAYRAMPAŞA İSTANBUL.

Yüklenici adı geçen kuruluşun, Kalite Yönetim Sistemleri süreciyle ilgili faaliyet ve uygulamaları kapsayan:

METAL KABLO TAŞIMA SİSTEMLERİ ÜRETİM VE SATIŞI

Uygulanabilir Olmayan Maddeler: İ.S.İ. S.S.S.

EA: 17

Düzenleme ile ilgili değişiklik ve raporlar ekte belirtilen web adresine, yönetim sistemleri ilgili standart gerektirdikçe kurgu bilgisi olarak sunulmaktadır.

ISO 9001:2015

Sertifika No:	QA-DUTUR/00010254
Sertifika Çıkartılma Tarihi:	16.03.2018
Sertifika Geçerlilik Tarihi:	16.03.2019
İki Belgeleme Tarihi:	16.03.2018

B. Akbulut
Yönetim Sistemleri Müdürü
E-Posta: b.akkbulut@ray.com.tr
Bulgurlu: 2018.03.16

ALBAYRAK QA TİCARET MENKUL
Değerler Yatırım Menkul Değerler A.Ş.
Sicil No: 272003
Tic. Sicil No: 271 5045 0011 3000 Fax: +90 312 3004 4000
www.albayrak.com.tr

ZERTİFİKAT • CERTIFICATE • ZERTİFİKAT • CERTIFICATE • ZERTİFİKAT • CERTIFICATE

CERTIFICATE

**RAY KABLO TAŞIMA SİSTEMLERİ SANAYİ TİCARET
LIMITED ŞİRKETİ**

YENİ DÜDAN MAH. RAYI KİLELA CAD. NO:151 BAYRAMPAŞA İSTANBUL.

Yüklenici adı geçen kuruluşun, Çevre Yönetim Sistemleri süreciyle ilgili faaliyet ve uygulamaları kapsayan:

METAL KABLO TAŞIMA SİSTEMLERİ ÜRETİM VE SATIŞI

Uygulanabilir Olmayan Maddeler: İ.S.İ. S.S.S.

EA: 17D

Düzenleme ile ilgili değişiklik ve raporlar ekte belirtilen web adresine, yönetim sistemleri ilgili standart gerektirdikçe kurgu bilgisi olarak sunulmaktadır.

ISO 14001:2015

Sertifika No:	QA-DUTUR/00010254
Sertifika Çıkartılma Tarihi:	16.03.2018
Sertifika Geçerlilik Tarihi:	16.03.2019
İki Belgeleme Tarihi:	16.03.2018

B. Akbulut
Yönetim Sistemleri Müdürü
E-Posta: b.akkbulut@ray.com.tr
Bulgurlu: 2018.03.16

ALBAYRAK QA TİCARET MENKUL
Değerler Yatırım Menkul Değerler A.Ş.
Sicil No: 272003
Tic. Sicil No: 271 5045 0011 3000 Fax: +90 312 3004 4000
www.albayrak.com.tr

ZERTİFİKAT • CERTIFICATE • ZERTİFİKAT • CERTIFICATE • ZERTİFİKAT • CERTIFICATE

CERTIFICATE

**RAY KABLO TAŞIMA SİSTEMLERİ SANAYİ TİCARET
LIMITED ŞİRKETİ**

YENİ DÜDAN MAH. RAYI KİLELA CAD. NO:151 BAYRAMPAŞA İSTANBUL.

Yüklenici adı geçen kuruluşun, İş Sağlığı ve Güvenliği Yönetim Sistemleri süreciyle ilgili faaliyet ve uygulamaları kapsayan:

METAL KABLO TAŞIMA SİSTEMLERİ ÜRETİM VE SATIŞI

Uygulanabilir Olmayan Maddeler: İ.S.İ. S.S.S.

EA: 17

Düzenleme ile ilgili değişiklik ve raporlar ekte belirtilen web adresine, yönetim sistemleri ilgili standart gerektirdikçe kurgu bilgisi olarak sunulmaktadır.

OHSAS 18001:2007

Sertifika No:	QA-DUTUR/OHSAS/000002
Sertifika Çıkartılma Tarihi:	16.03.2018
Sertifika Geçerlilik Tarihi:	16.03.2019
İki Belgeleme Tarihi:	16.03.2018

B. Akbulut
Yönetim Sistemleri Müdürü
E-Posta: b.akkbulut@ray.com.tr
Bulgurlu: 2018.03.16

ALBAYRAK QA TİCARET MENKUL
Değerler Yatırım Menkul Değerler A.Ş.
Sicil No: 272003
Tic. Sicil No: 271 5045 0011 3000 Fax: +90 312 3004 4000
www.albayrak.com.tr





Normal Hizmet Kablo Kanalları

Normal Type Cable Trays

Kablo Kanalları
Cable Trays

A. H. Kablo Kanalları
Heavy Duty Cable Trays

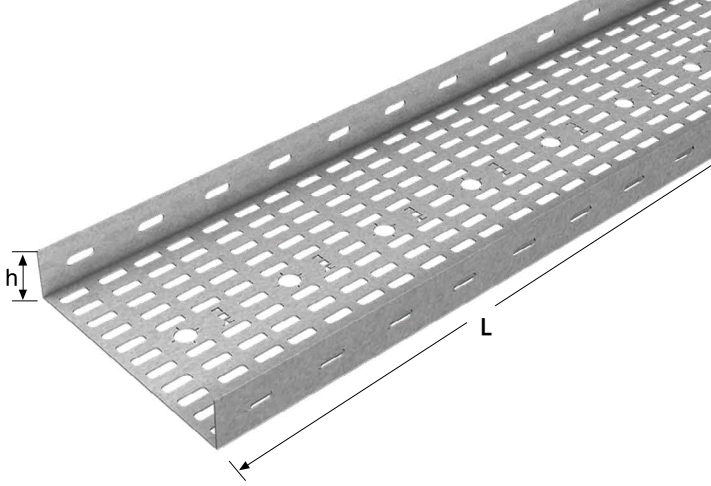
Kablo Merdivenleri
Cable Trays

Aksesuarlar
Accessories

Boru Sistemleri
Pipe Systems

Tel Örgü Kanalları
Mels Wire Trays

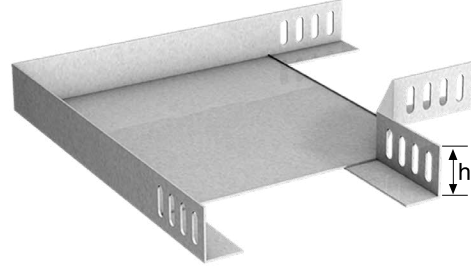
Gemi Tipi Kablo Kanalları
Marine Type Cable Trays



Normal Tip Kablo Kanalları:H40

Normal Type Cable Trays

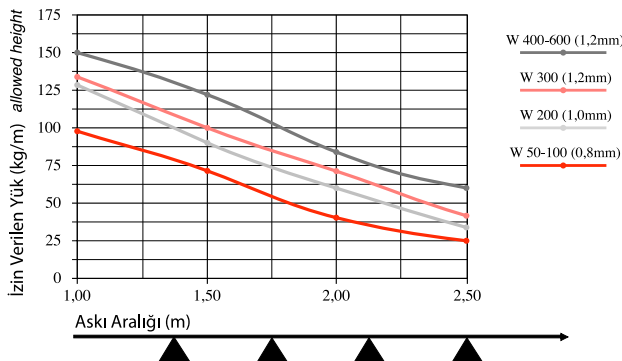
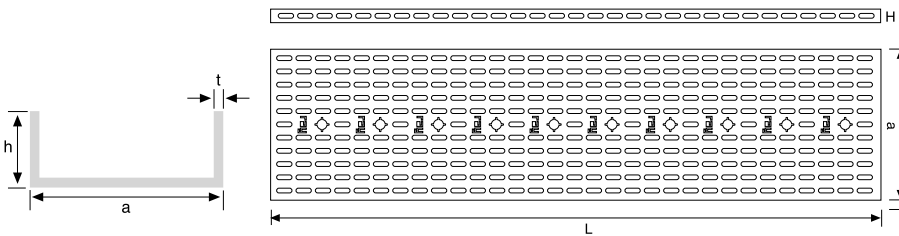
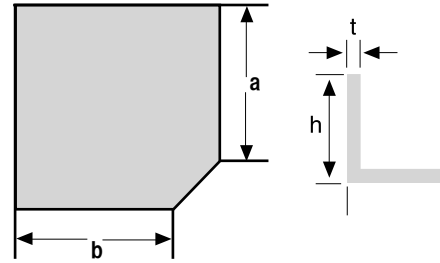
Sipariş No. (Order Numb.)	L (mm)	a (mm)	Sac Kalınlığı (Thickness) (mm)	Ağırlığı (Weight) (kg/mt)
R-05-2	2500	50	1.0	0.882
R-07-2	2500	70	1.0	1.024
R-07-3	2500	70	1.2	1.229
R-07-4	2500	70	1.5	1.536
R-10-2	2500	100	1.0	1.236
R-10-3	2500	100	1.2	1.484
R-10-4	2500	100	1.5	1.854
R-12-2	2500	120	1.0	1.377
R-12-3	2500	120	1.2	1.653
R-12-4	2500	120	1.5	2.066
R-15-2	2500	150	1.2	1.908
R-15-3	2500	150	1.5	2.384
R-20-2	2500	200	1.2	2.332
R-20-3	2500	200	1.5	2.912
R-25-2	2500	250	1.5	3.444
R-30-2	2500	300	1.5	3.974
R-30-3	2500	300	2.0	5.299
R-40-2	2500	400	1.5	5.039
R-40-3	2500	400	2.0	6.712
R-50-1	2500	500	1.5	8.125
R-50-2	2500	500	2.0	8.125
R-60-1	2500	600	1.5	9.538
R-60-2	2500	600	2.0	9.538



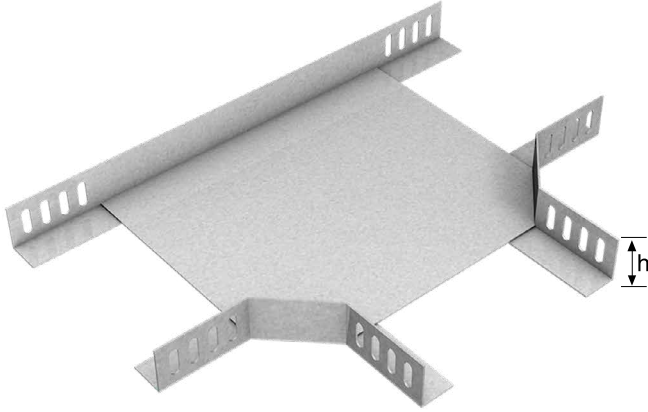
Normal Hizmet 90° Derece Yatay Dönüş h:40

Normal Type Horizontal Bends 90°

Sipariş No. (Order Numb.)	a (mm)	Sac Kalınlığı (Thickness) (mm)	Ağırlığı (Weight) (kg/mt)
R-105	55	1.5	0.450
R-107	75	1.5	0.550
R-110	105	1.5	0.630
R-112	125	1.5	0.750
R-115	155	1.5	0.960
R-120	205	1.5	1.285
R-125	255	1.5	1.720
R-130	305	2.0	2.790
R-140	405	2.0	4.270
R-150	505	2.0	6.060
R-160	605	2.0	8.180



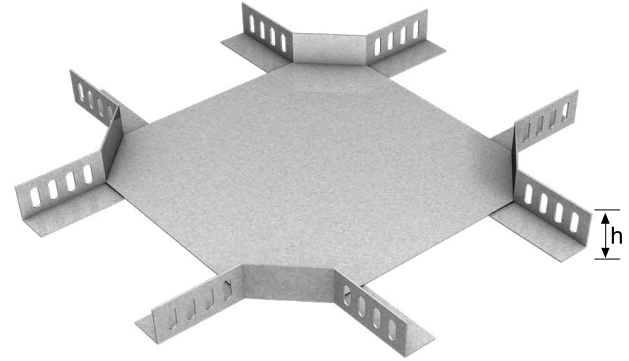
Lütfen siparişlerinizde sipariş kodunu bildiriniz.
Farklı kalınlık ve ölçülerdeki siparişleriniz için firmamızı arayınız.
Malzeme ağırlıkları yaklaşık değerlerdir. +/- % 10 değişim gösterebilir.



Normal Hizmet T Dönüş h:40

Normal Type Horizontal Tees

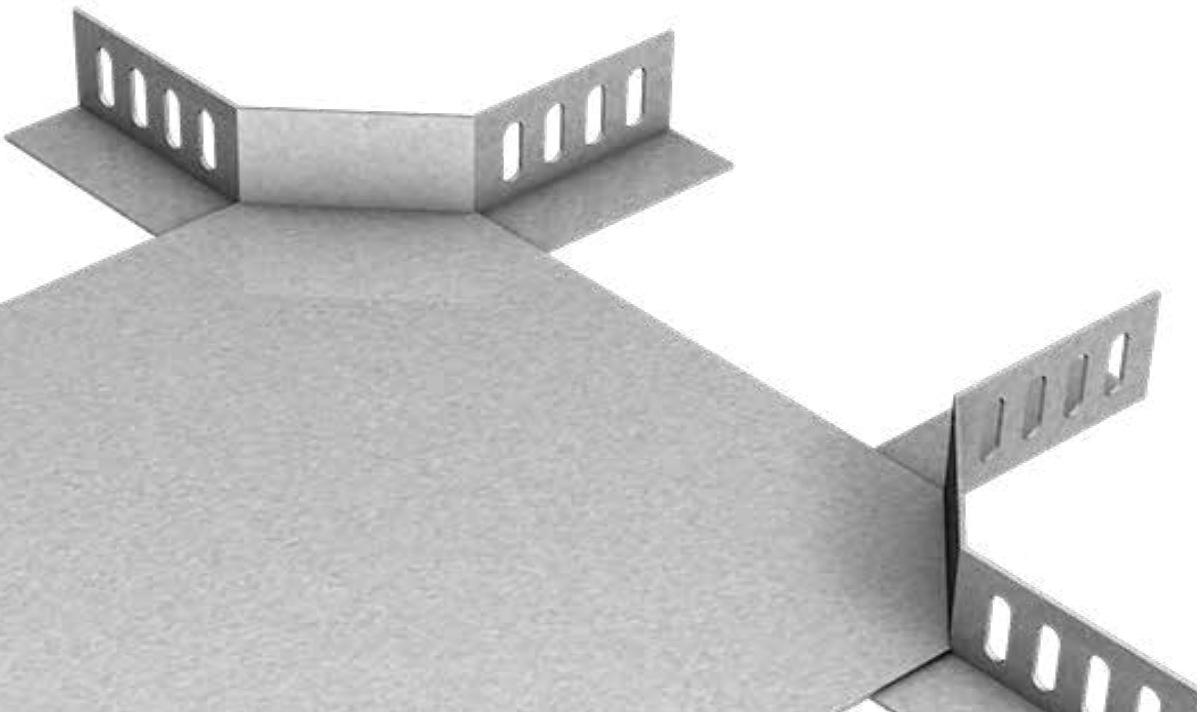
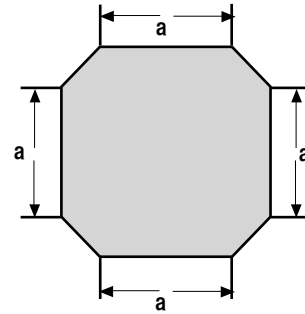
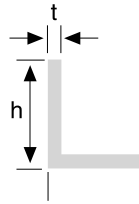
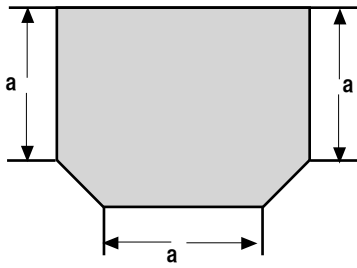
Sipariş No. (Order Numb.)	a (mm)	Sac Kalınlığı (Thickness) (mm)	Ağırlığı (Weight) (kg/mt)
R-205	55	1.5	0.650
R-207	75	1.5	0.740
R-210	105	1.5	0.835
R-212	125	1.5	0.995
R-215	155	1.5	1.155
R-220	205	1.5	1.475
R-225	255	1.5	1.880
R-230	305	2.0	3.000
R-240	405	2.0	4.450
R-250	505	2.0	6.350
R-260	605	2.0	8.340

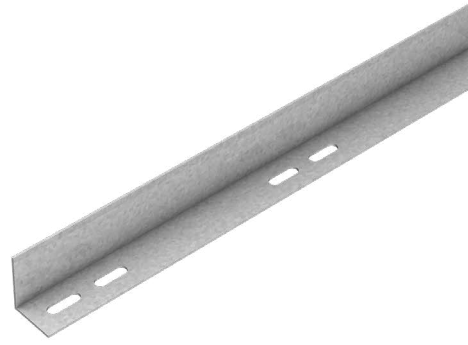
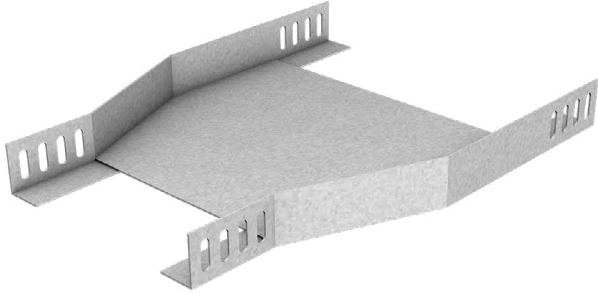


Normal Hizmet Dörtlü Bağlantı h:40

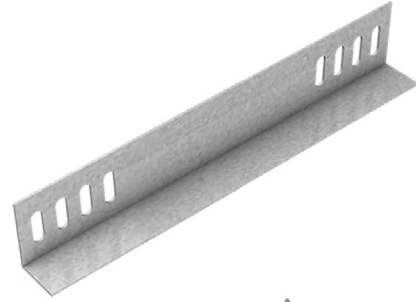
Normal Type Horizontal Crossing

Sipariş No. (Order Numb.)	a (mm)	Sac Kalınlığı (Thickness) (mm)	Ağırlığı (Weight) (kg/mt)
R-305	55	1.5	0.900
R-307	75	1.5	0.920
R-310	105	1.5	1.200
R-312	125	1.5	1.260
R-315	155	1.5	1.530
R-320	205	1.5	1.630
R-325	255	1.5	2.010
R-330	305	2.0	3.180
R-340	405	2.0	4.650
R-350	505	2.0	6.430
R-360	605	2.0	8.540

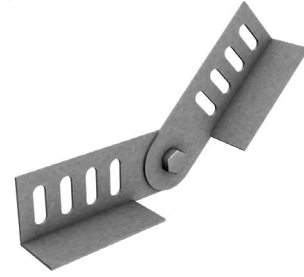




RSEP-1



R 1

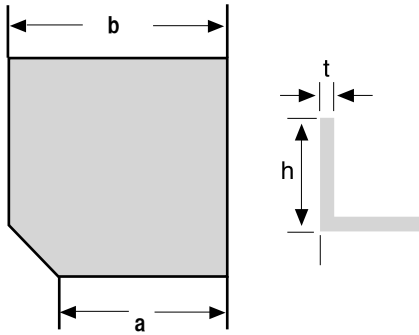


R 8-1

Normal Hizmet Sol Redüksiyon h:40

Left Reduker

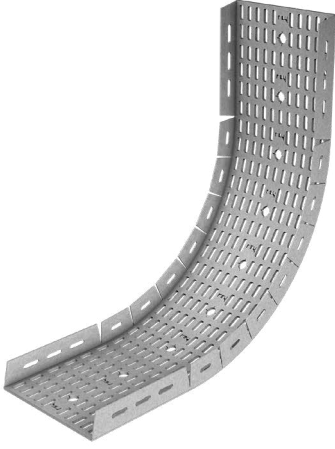
Sipariş No. (Order Numb.)	a (mm)	Sac Kalınlığı (Thickness) (mm)	Ağırlığı (Weight) (kg/mt)
R-407	75	1.5	1.100
R-410	105	1.5	1.205
R-412	125	1.5	1.440
R-415	155	1.5	1.710
R-420	205	1.5	1.810
R-425	255	1.5	2.190
R-430	305	2.0	3.440
R-440	405	2.0	4.900
R-450	505	2.0	6.700
R-460	605	2.0	9.000



Normal Tip Birleştirme, Seperatör, Seviye Değişim Elemanları

Straight connectors , seperator , level change units

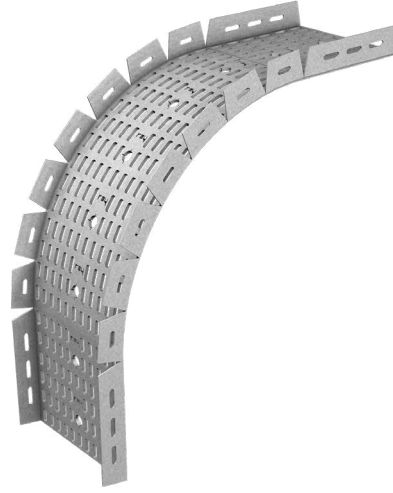
Sipariş No. (Order Numb.)	Sac Kalınlığı (Thickness) (mm)	Ağırlığı (Weight) (kg/mt)
R-1	1.5	0.210
RSEP-1	1.5	0.942
R 8-1	2.0	0.690



Normal Tip İç Bükey h:40

Normal Type Vertical Adjustable Bends Inside

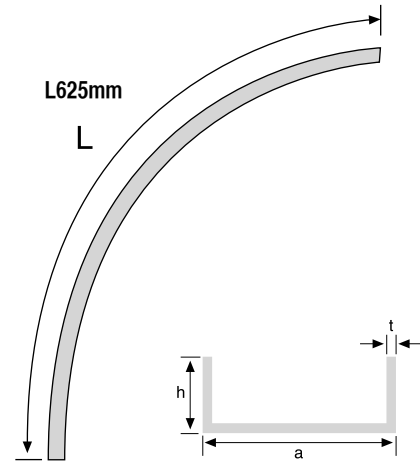
Sipariş No. (Order Numb.)	a (mm)	Sac Kalınlığı (Thickness) (mm)	Ağırlığı (Weight) (kg/mt)
R-505	55	1.5	1.260
R-507	75	1.5	1.420
R-510	105	1.5	1.750
R-512	125	1.5	1.940
R-515	155	1.5	2.350
R-520	205	1.5	2.750
R-525	255	1.5	3.330
R-530	305	2.0	4.980
R-540	405	2.0	6.375
R-550	505	2.0	7.810
R-560	605	2.0	9.010

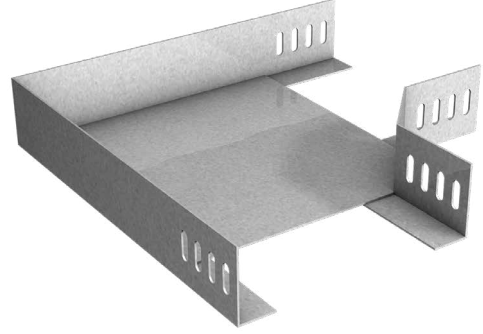
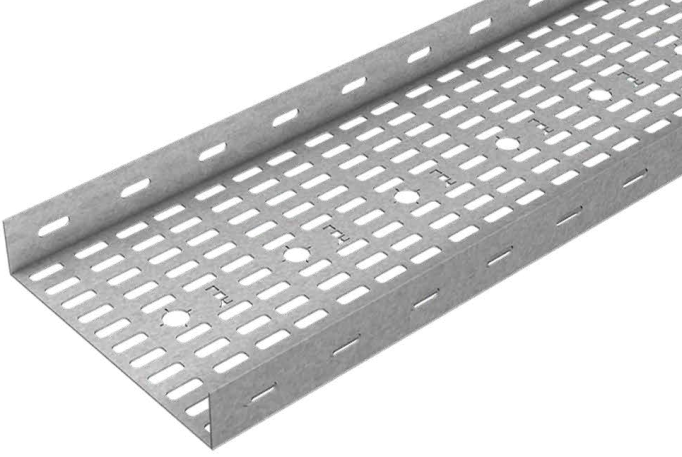


Normal Tip Dış Bükey h:40

Normal Type Vertical Adjustable Bends Outside

Sipariş No. (Order Numb.)	a (mm)	Sac Kalınlığı (Thickness) (mm)	Ağırlığı (Weight) (kg/mt)
R-605	55	1.5	1.260
R-607	75	1.5	1.420
R-610	105	1.5	1.750
R-612	125	1.5	1.940
R-615	155	1.5	2.350
R-620	205	1.5	2.750
R-625	255	1.5	3.330
R-630	305	2.0	4.980
R-640	405	2.0	6.375
R-650	505	2.0	7.810
R-660	605	2.0	9.010





Normal Tip Kablo Kanalları:H60

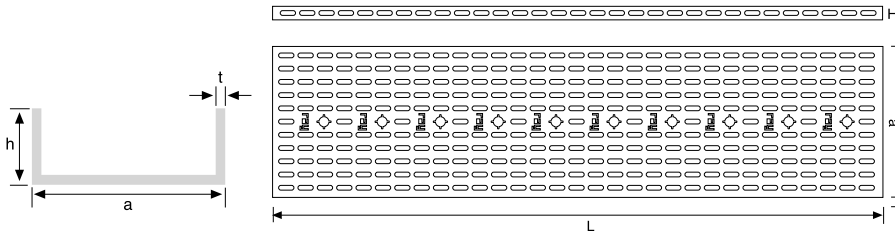
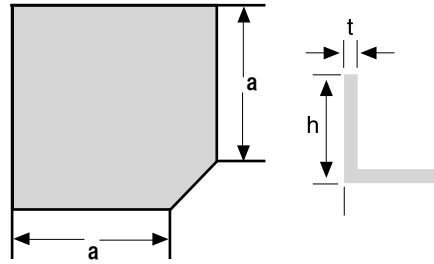
Normal Type Cable Trays

Sipariş No. (Order Numb.) h40	L (mm)	a (mm)	Sac Kalınlığı (Thickness) (mm)	Ağırlığı (Weight) (kg/mt)
R-07-2H	2500	70	1.0	1.306
R-07-3H	2500	70	1.2	1.653
R-07-4H	2500	70	1.5	2.066
R-10-2H	2500	100	1.0	1.519
R-10-3H	2500	100	1.2	1.822
R-10-4H	2500	100	1.5	2.278
R-12-2H	2500	120	1.0	1.660
R-12-3H	2500	120	1.2	1.992
R-12-4H	2500	120	1.5	2.490
R-15-2H	2500	150	1.2	2.246
R-15-3H	2500	150	1.5	2.808
R-20-2H	2500	200	1.2	2.670
R-20-3H	2500	200	1.5	3.338
R-25-2H	2500	250	1.5	3.868
R-30-2H	2500	300	1.5	4.398
R-30-3H	2500	300	2.0	5.864
R-40-2H	2500	400	1.5	5.457
R-40-3H	2500	400	2.0	7.277
R-50-1H	2500	500	1.5	8.690
R-50-2H	2500	600	2.0	10.107
R-60-1H	2500	500	1.5	9.690
R-60-2H	2500	600	2.0	12.107

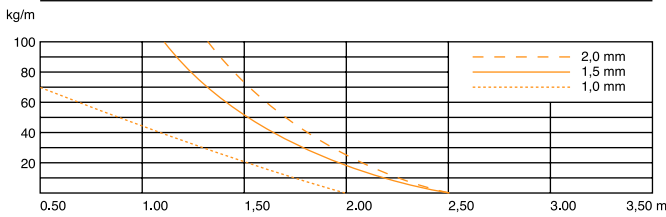
Normal Tip 90° Derece Yatay Dönüş h:60

Normal Type Horizontal Bends 90°

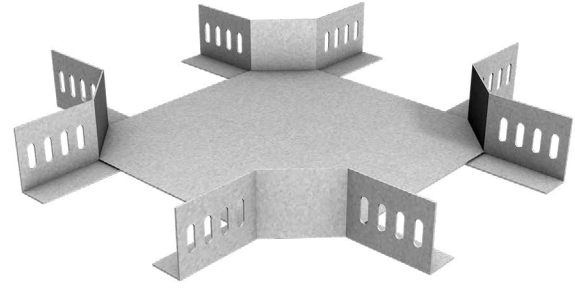
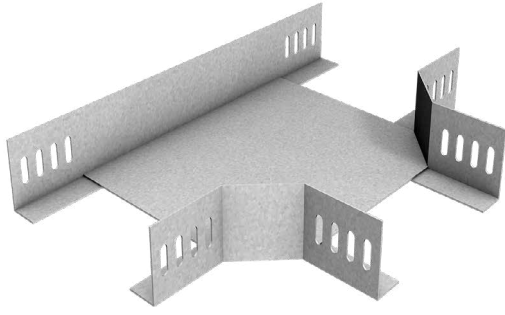
Sipariş No. (Order Numb.) h40	a (mm)	Sac Kalınlığı (Thickness) (mm)	Ağırlığı (Weight) (kg/mt)
R-107H	75	1.5	0.620
R-110H	105	1.5	0.760
R-112H	125	1.5	0.880
R-115H	155	1.5	1.130
R-120H	205	1.5	1.420
R-125H	255	1.5	1.940
R-130H	305	2.0	3.110
R-140H	405	2.0	4.640
R-150H	505	2.0	6.510
R-160H	605	2.0	8.710



Statik Değerler Static Values



Lütfen siparişlerinizde sipariş kodunu bildiriniz.
Farklı kalınlık ve ölçülerdeki siparişleriniz için firmamızı arayınız.
Malzeme ağırlıkları yaklaşık değerlerdir. +/- % 10 değişim gösterebilir.



Normal Tip T Dönüş h:60

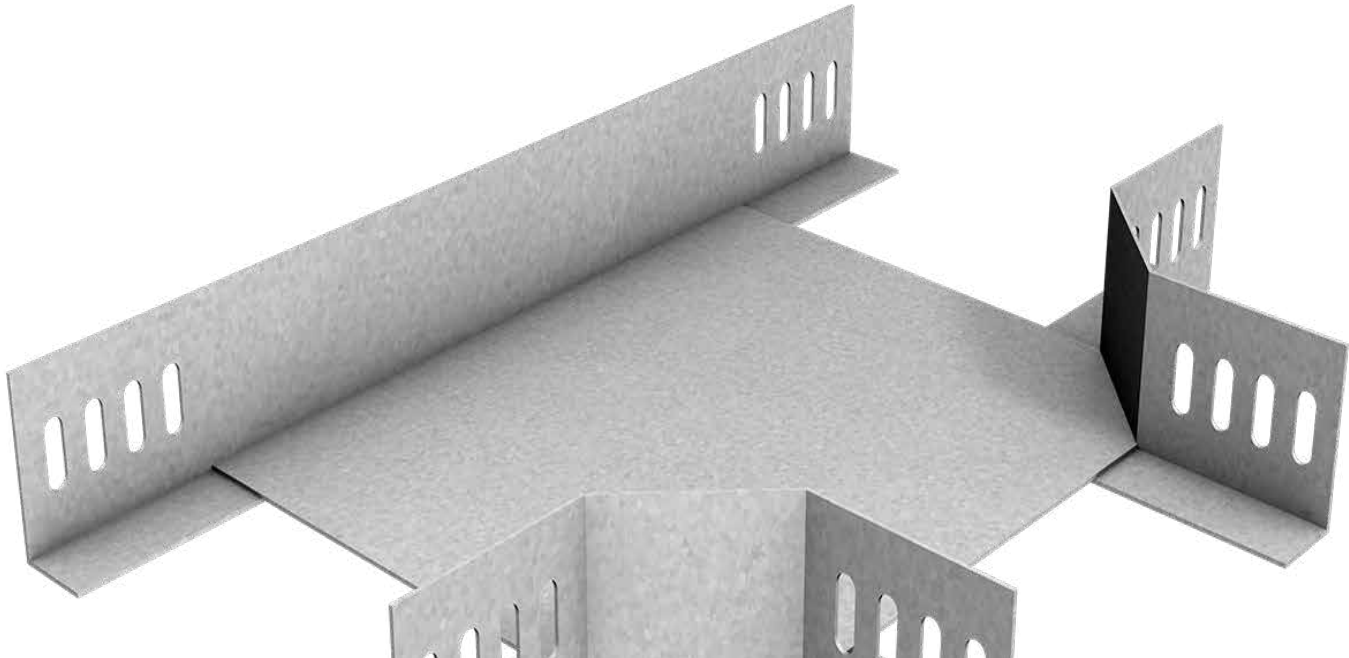
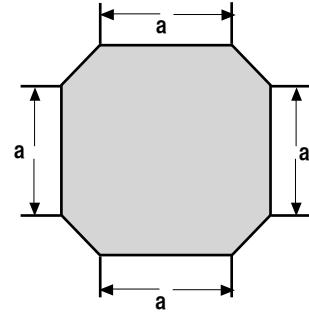
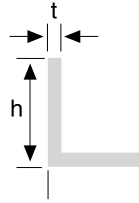
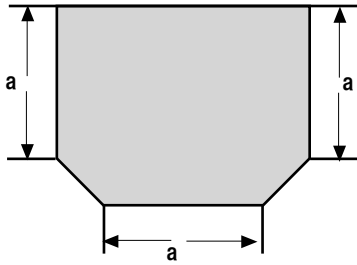
Normal Type Horizontal Tees

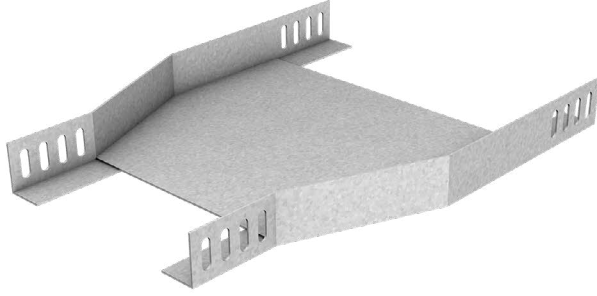
Sipariş No. (Order Numb.) h40	a (mm)	Sac Kalınlığı (Thickness) (mm)	Ağırlığı (Weight) (kg/mt)
R-207H	75	1.5	0.790
R-210H	105	1.5	0.970
R-212H	125	1.5	1.070
R-215H	155	1.5	1.310
R-220H	205	1.5	1.720
R-225H	255	1.5	2.080
R-230H	305	2.0	3.280
R-240H	405	2.0	4.770
R-250H	505	2.0	6.600
R-260H	605	2.0	8.800

Normal Tip Dörtlü Bağlantı h:60

Normal Type Horizontal Crossing

Sipariş No. (Order Numb.) h40	a (mm)	Sac Kalınlığı (Thickness) (mm)	Ağırlığı (Weight) (kg/mt)
R-307H	75	1.5	1.100
R-310H	105	1.5	1.205
R-312H	125	1.5	1.440
R-315H	155	1.5	1.710
R-320H	205	1.5	1.810
R-325H	255	1.5	2.190
R-330H	305	2.0	3.440
R-340H	405	2.0	4.900
R-350H	505	2.0	6.700
R-360H	605	2.0	9.000

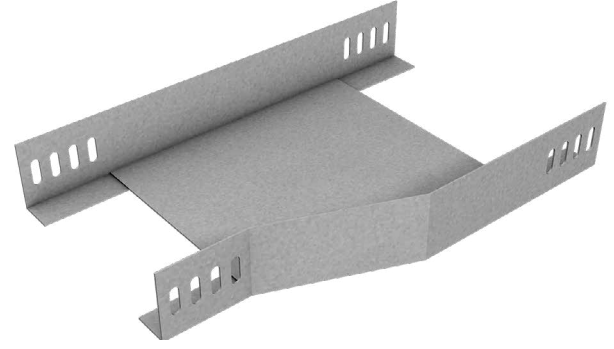




Normal Hizmet Redüksiyon h:60

Reducing Angles

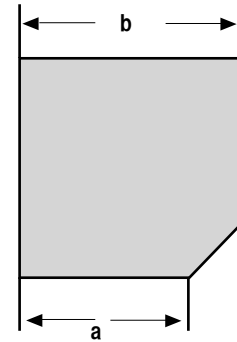
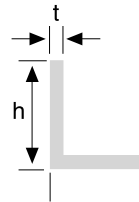
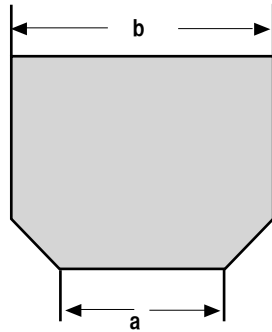
Sipariş No. (Order Numb.)	a (mm)	Sac Kalınlığı (Thickness) (mm)	Ağırlığı (Weight) (kg/mt)
R-410H	105	1.5	0.540
R-412H	125	1.5	0.630
R-415H	155	1.5	0.850
R-420H	205	1.5	1.100
R-425H	255	1.5	1.540
R-430H	305	2.0	2.530
R-440H	405	2.0	3.960
R-450H	505	2.0	5.670
R-460H	605	2.0	7.700

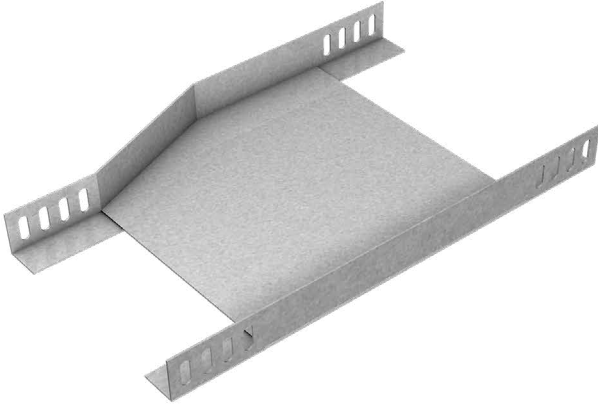


Normal Hizmet Sağ Redüksiyon h:60

Right Reducer

Sipariş No. (Order Numb.)	a (mm)	Sac Kalınlığı (Thickness) (mm)	Ağırlığı (Weight) (kg/mt)
R-410HSG	105	1.5	2.110
R-412HSG	125	1.5	2.310
R-415HSG	155	1.5	2.420
R-420HSG	205	1.5	3.120
R-425HSG	255	1.5	3.720
R-430HSG	305	2.0	5.520
R-440HSG	405	2.0	6.860
R-450HSG	505	2.0	8.200
R-460HSG	605	2.0	9.550

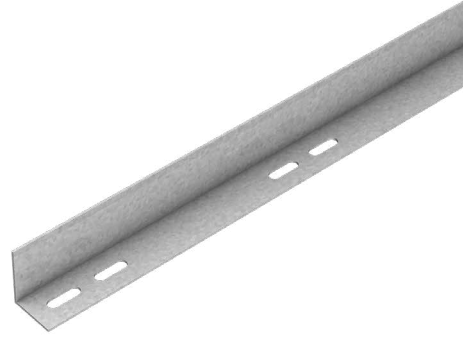
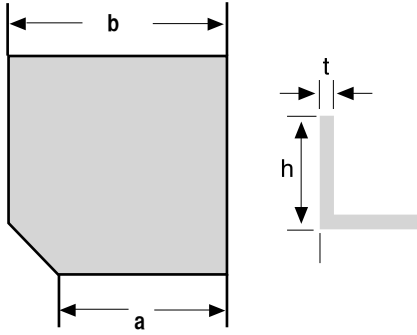




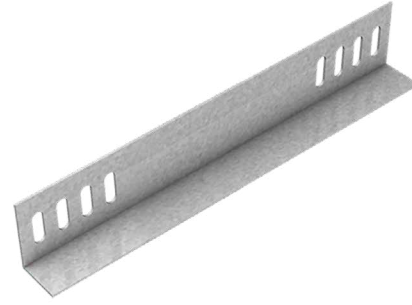
Normal Hizmet Sol Redüksiyon h:60

Left Reduker

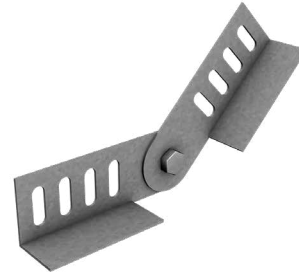
Sipariş No. (Order Numb.)	a (mm)	Sac Kalınlığı (Thickness) (mm)	Ağırlığı (Weight) (kg/mt)
R-410HSL	105	1.5	2.110
R-412HSL	125	1.5	2.310
R-415HSL	155	1.5	2.420
R-420HSL	205	1.5	3.120
R-425HSL	255	1.5	3.720
R-430HSL	305	2.0	5.520
R-440HSL	405	2.0	6.860
R-450HSL	505	2.0	8.200
R-460HSL	605	2.0	9.550



RSEP-2



R1-H

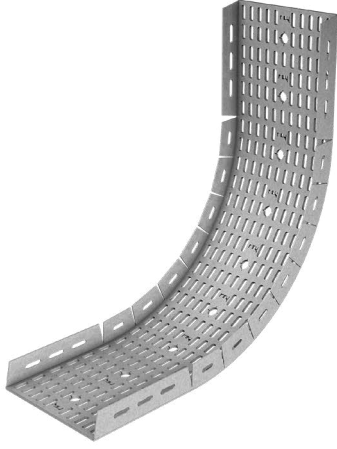


R8-2

Normal Tip Birleştirme, Seperatör, Seviye Değişim Elemanları

Straight connectors , seperator , level change units

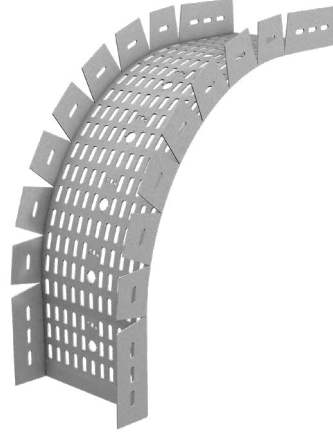
Sipariş No. (Order Numb.) h40	Sac Kalınlığı (Thickness) (mm)	Ağırlığı (Weight) (kg/mt)
R-1H	1.5	0.210
RSEP-3	1.5	0.942
R 8-1H	2.0	0.690



Normal Tip İç Bükey h:60

Normal Type Vertical Adjustable Bends Inside

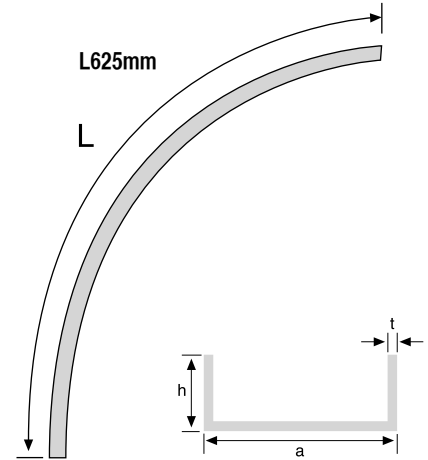
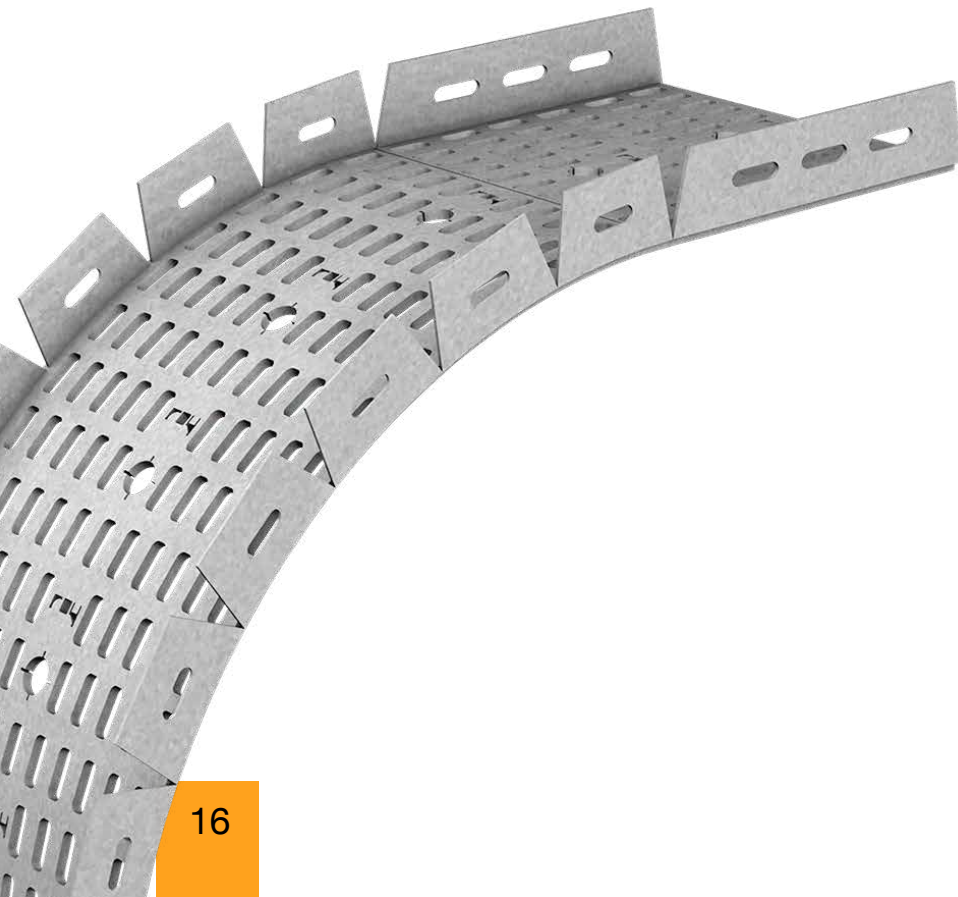
Sipariş No. (Order Numb.) h40	a (mm)	Sac Kalınlığı (Thickness) (mm)	Ağırlığı (Weight) (kg/mt)
R-507H	75	1.5	1.955
R-510H	105	1.5	2.210
R-512H	125	1.5	2.410
R-515H	155	1.5	2.820
R-520H	205	1.5	3.220
R-525H	255	1.5	3.820
R-530H	305	2.0	5.620
R-540H	405	2.0	6.960
R-550H	505	2.0	8.300
R-560H	605	2.0	9.650



Normal Tip Dış Bükey h:60

Normal Type Vertical Adjustable Bends Inside

Sipariş No. (Order Numb.) h40	a (mm)	Sac Kalınlığı (Thickness) (mm)	Ağırlığı (Weight) (kg/mt)
R-607H	75	1.5	1.955
R-610H	105	1.5	2.210
R-612H	125	1.5	2.410
R-615H	155	1.5	2.820
R-620H	205	1.5	3.220
R-625H	255	1.5	3.820
R-630H	305	2.0	5.620
R-640H	405	2.0	6.960
R-650H	505	2.0	8.300
R-660H	605	2.0	9.650

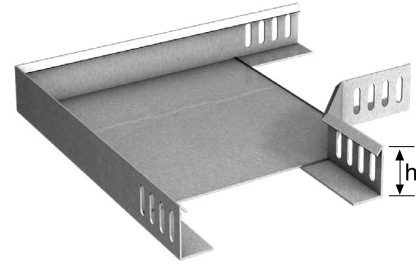
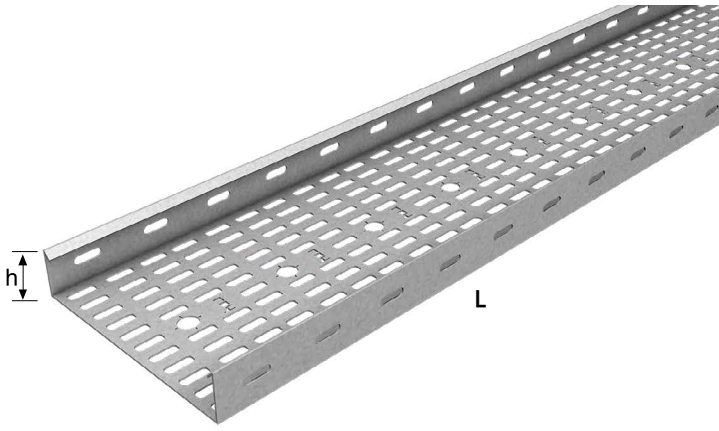




Ağır Hizmet Kablo Kanalları

Heavy Duty Cable Trays

h 40



Ağır Hizmet Kablo Kanalları:h40

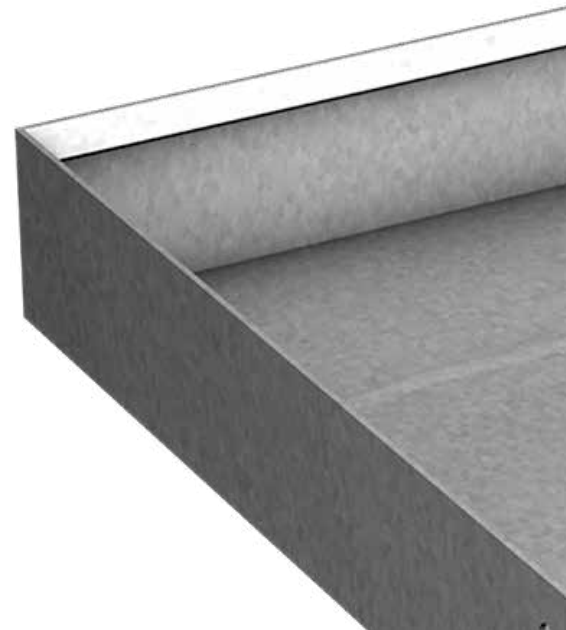
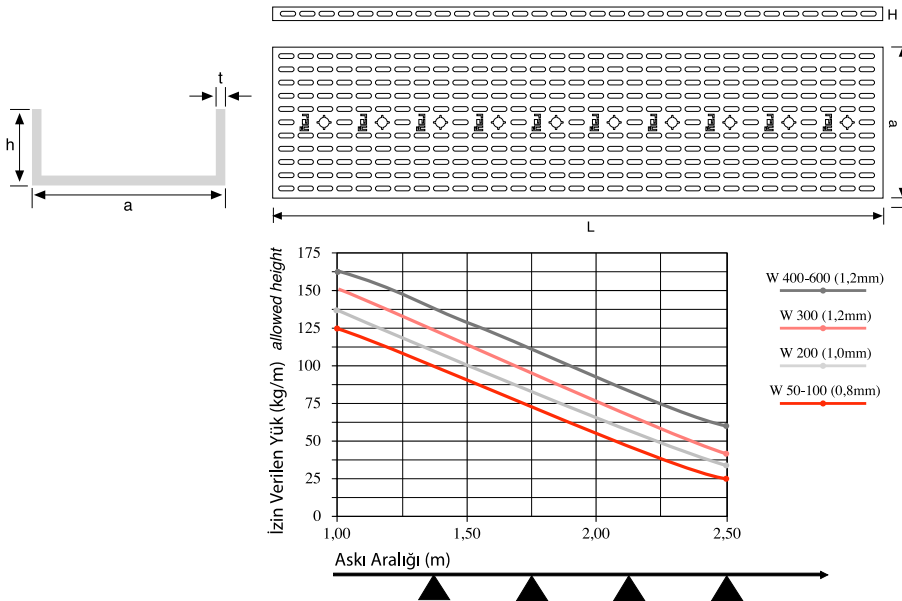
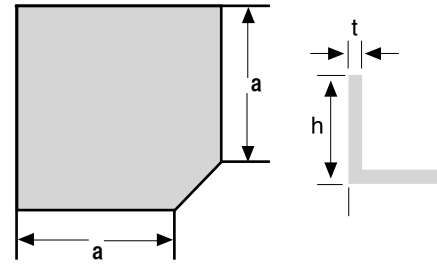
Normal Type Cable Trays

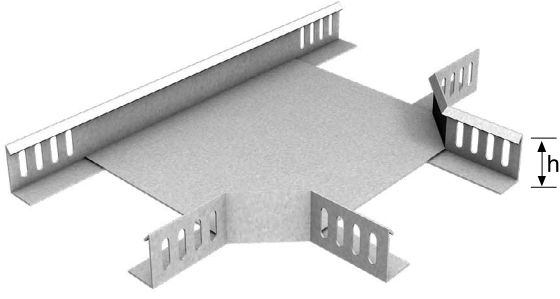
Sipariş No. (Order Numb.)	L (mm)	a (mm)	Sac Kalınlığı (Thickness) (mm)	Ağırlığı (Weight) (kg/mt)
R-05-2A	2500	50	1.0	1.012
R-07-2A	2500	70	1.0	1.165
R-07-3A	2500	70	1.2	1.398
R-07-4A	2500	70	1.5	1.748
R-10-2A	2500	100	1.0	1.377
R-10-3A	2500	100	1.2	1.653
R-10-4A	2500	100	1.5	2.067
R-12-2A	2500	120	1.0	1.519
R-12-3A	2500	120	1.2	1.823
R-12-4A	2500	120	1.5	2.278
R-15-2A	2500	150	1.2	2.080
R-15-3A	2500	150	1.5	2.600
R-20-2A	2500	200	1.2	2.501
R-20-3A	2500	200	1.5	3.126
R-25-2A	2500	250	1.5	3.600
R-30-2A	2500	300	1.5	4.185
R-30-3A	2500	300	2.0	5.581
R-40-2A	2500	400	1.5	5.246
R-40-3A	2500	400	2.0	6.994
R-50-1A	2500	500	1.5	8.407
R-50-2A	2500	500	2.0	8.407
R-60-1A	2500	600	1.5	9.820
R-60-2A	2500	600	2.0	9.820

Ağır Hizmet 90° Derece Yatay Dönüş h:40

Normal Type Horizontal Bends 90°

Sipariş No. (Order Numb.)	a (mm)	Sac Kalınlığı (Thickness) (mm)	Ağırlığı (Weight) (kg/mt)
R-105A	55	1.5	0.470
R-107A	75	1.5	0.570
R-110A	105	1.5	0.700
R-112A	125	1.5	0.800
R-115A	155	1.5	1.060
R-120A	205	1.5	1.340
R-125A	255	1.5	1.850
R-130A	305	2.0	2.970
R-140A	405	2.0	4.460
R-150A	505	2.0	6.300
R-160A	605	2.0	8.450

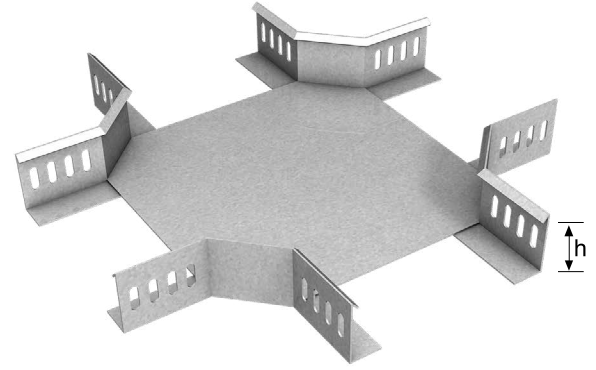




Ağır Hizmet T Dönüş h:40

Horizontal Tees

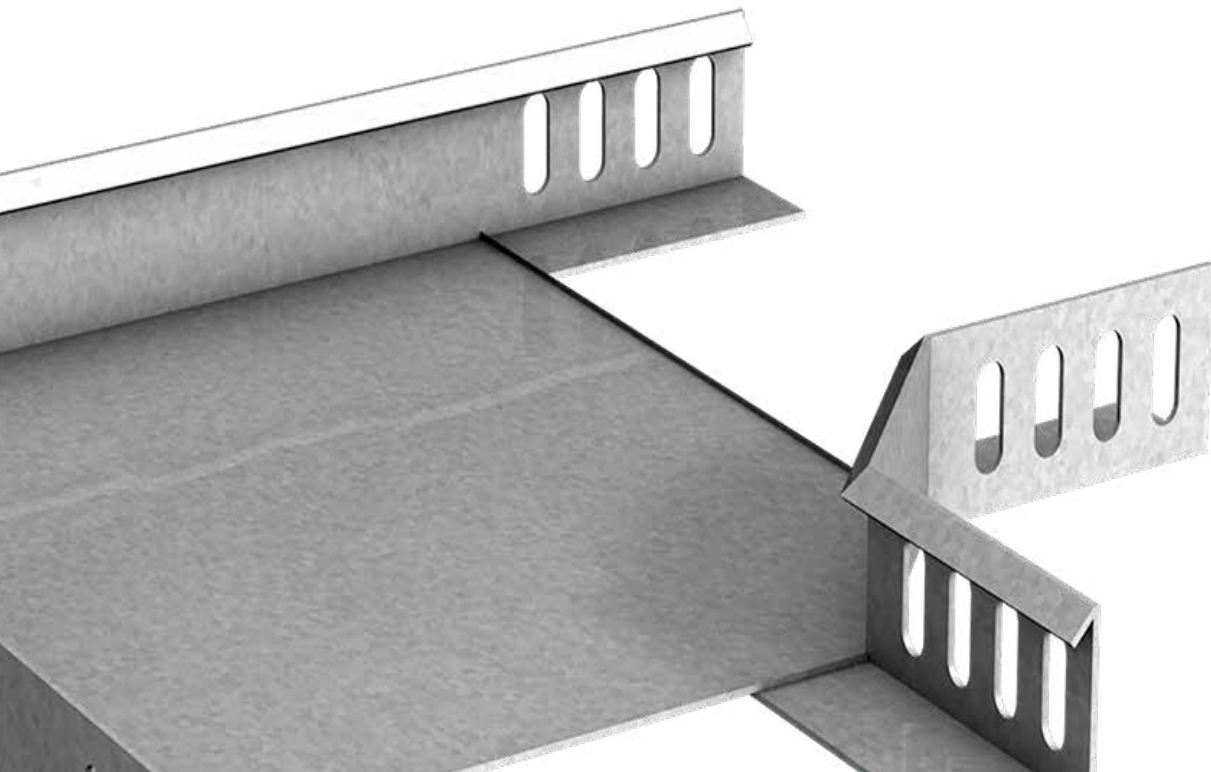
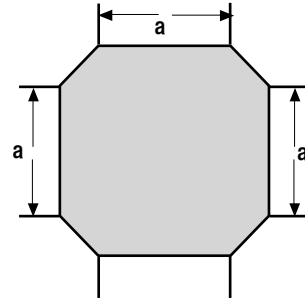
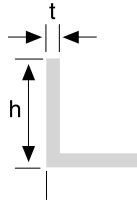
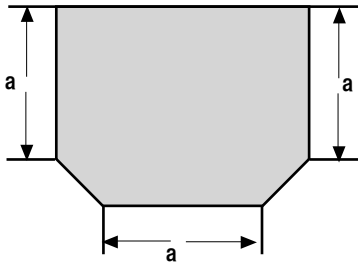
Sipariş No. (Order Numb.)	a (mm)	Sac Kalınlığı (Thickness) (mm)	Ağırlığı (Weight) (kg/mt)
R-205A	55	1.5	0.670
R-207A	75	1.5	0.750
R-210A	105	1.5	0.910
R-212A	125	1.5	1.010
R-215A	155	1.5	1.250
R-220A	205	1.5	1.650
R-225A	255	1.5	2.010
R-230A	305	2.0	3.150
R-240A	405	2.0	4.630
R-250A	505	2.0	6.450
R-260A	605	2.0	8.500

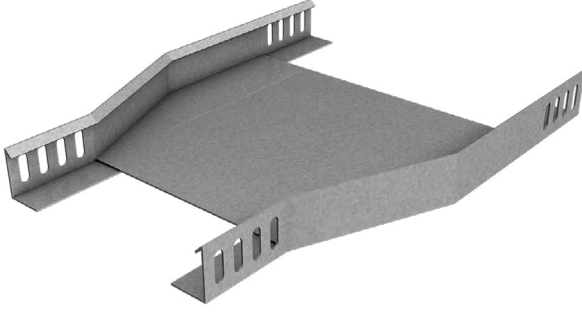


Ağır Hizmet Dörtlü Bağlantı h:40

Horizontal Crossing

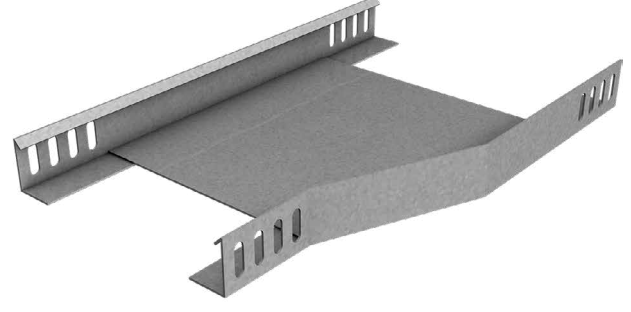
Sipariş No. (Order Numb.)	a (mm)	Sac Kalınlığı (Thickness) (mm)	Ağırlığı (Weight) (kg/mt)
R-305A	55	1.5	0.980
R-307A	75	1.5	1.000
R-310A	105	1.5	1.250
R-312A	125	1.5	1.330
R-315A	155	1.5	1.610
R-320A	205	1.5	1.710
R-325A	255	1.5	2.120
R-330A	305	2.0	3.340
R-340A	405	2.0	4.800
R-350A	505	2.0	6.580
R-360A	605	2.0	8.680





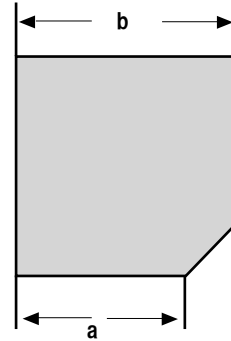
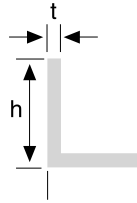
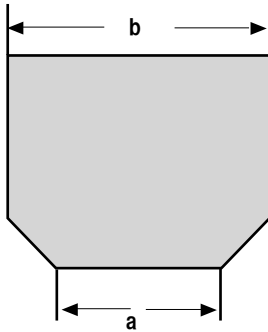
Ağır Hizmet Redüksiyon h:40
Reducing Angles

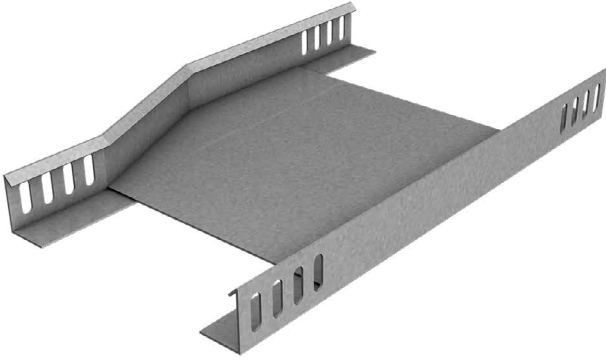
Sipariş No. (Order Numb.)	a (mm)	Sac Kalınlığı (Thickness) (mm)	Ağırlığı (Weight) (kg/mt)
R-407A	75	1.5	0.790
R-410A	105	1.5	0.970
R-412A	125	1.5	1.070
R-415A	155	1.5	1.310
R-420A	205	1.5	1.720
R-425A	255	1.5	2.080
R-430A	305	2.0	3.280
R-440A	405	2.0	4.770
R-450A	505	2.0	6.600
R-460A	605	2.0	8.800



Ağır Hizmet Sağ Redüksiyon h:40
Right Reducer

Sipariş No. (Order Numb.)	a (mm)	Sac Kalınlığı (Thickness) (mm)	Ağırlığı (Weight) (kg/mt)
R-307SG	75	1.5	1.100
R-310SG	105	1.5	1.205
R-312SG	125	1.5	1.440
R-315SG	155	1.5	1.710
R-320SG	205	1.5	1.810
R-325SG	255	1.5	2.190
R-330SG	305	2.0	3.440
R-340SG	405	2.0	4.900
R-350SG	505	2.0	6.700
R-360SG	605	2.0	9.000

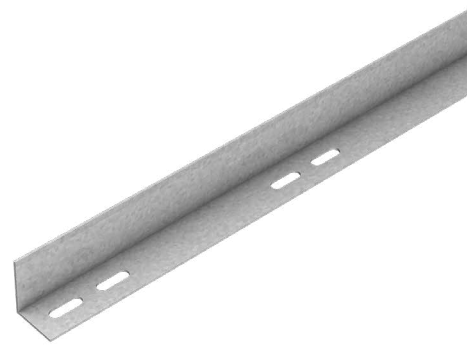
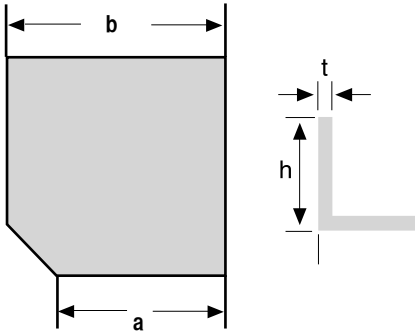




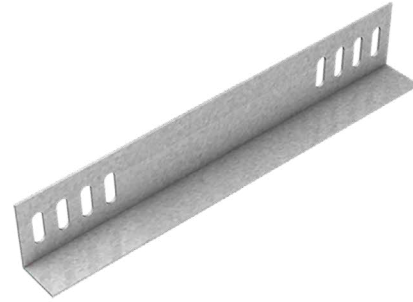
Ağır Hizmet Sol Redüksiyon h:40

Left Reducer

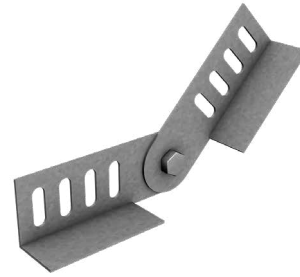
Sipariş No. (Order Numb.)	a (mm)	Sac Kalınlığı (Thickness) (mm)	Ağırlığı (Weight) (kg/mt)
R-307SL	75	1.5	1.100
R-310SL	105	1.5	1.205
R-312SL	125	1.5	1.440
R-315SL	155	1.5	1.710
R-320SL	205	1.5	1.810
R-325SL	255	1.5	2.190
R-330SL	305	2.0	3.440
R-340SL	405	2.0	4.900
R-350SL	505	2.0	6.700
R-360SL	605	2.0	9.000



RSEP-1



R 1

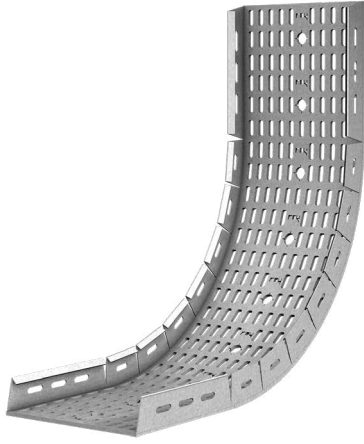


R 8-1

Birleştirme, Separatör, Seviye Değişim Elemanları

Straight connectors , seperator , level change units

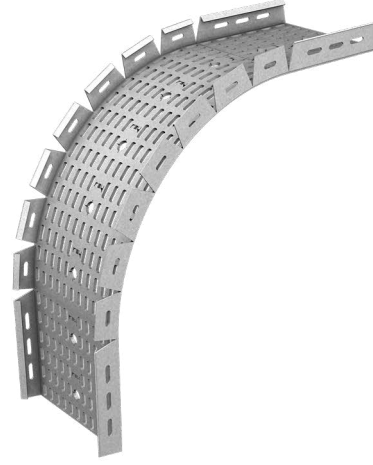
Sipariş No. (Order Numb.)	Sac Kalınlığı (Thickness) (mm)	Ağırlığı (Weight) (kg/mt)
R-1	1.5	0.160
RSEP-1	1.5	0.691
R 8-1	2.0	0.560



Ağır Hizmet İç Bükey h:40

Vertical Adjustable Bends Inside

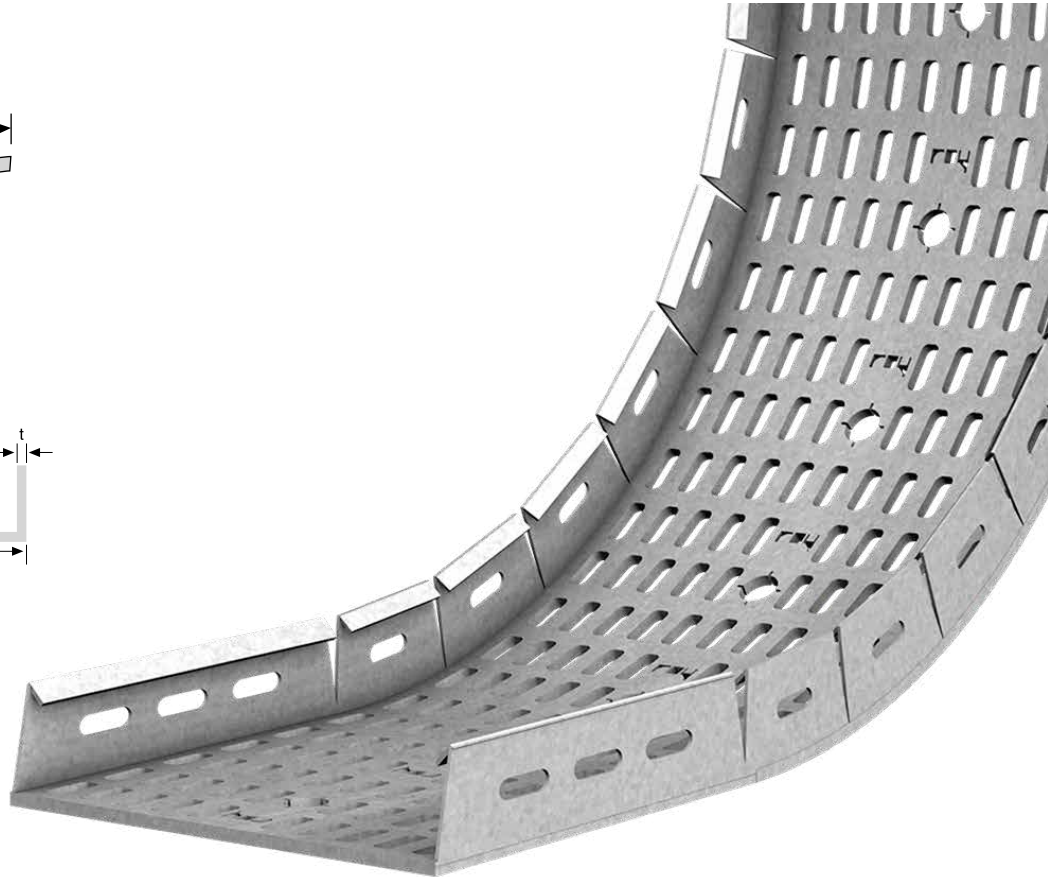
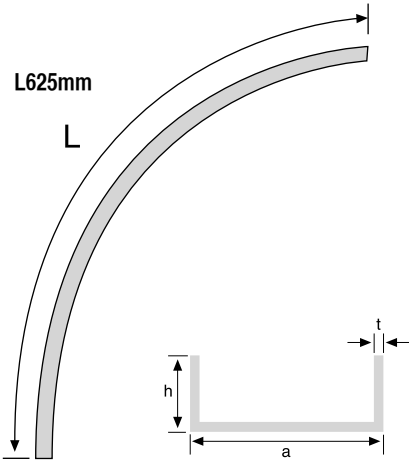
Sipariş No. (Order Numb.) h40	a (mm)	Sac Kalınlığı (Thickness) (mm)	Ağırlığı (Weight) (kg/mt)
R-505A	50	1.5	1.440
R-507A	70	1.5	1.640
R-510A	100	1.5	1.980
R-512A	120	1.5	2.180
R-515A	150	1.5	2.580
R-520A	200	1.5	2.980
R-525A	250	1.5	3.580
R-530A	300	2.0	5.280
R-540A	400	2.0	6.580
R-550A	500	2.0	7.980
R-560A	600	2.0	9.330



Ağır Hizmet Dış Bükey h:40

Vertical Adjustable Bends Outside

Sipariş No. (Order Numb.) h40	a (mm)	Sac Kalınlığı (Thickness) (mm)	Ağırlığı (Weight) (kg/mt)
R-605A	50	1.5	1.440
R-607A	70	1.5	1.640
R-610A	100	1.5	1.980
R-612A	120	1.5	2.180
R-615A	150	1.5	2.580
R-620A	200	1.5	2.980
R-625A	250	1.5	3.580
R-630A	300	2.0	5.280
R-640A	400	2.0	6.580
R-650A	500	2.0	7.980
R-660A	600	2.0	9.330

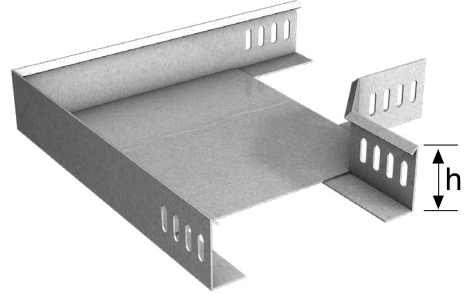
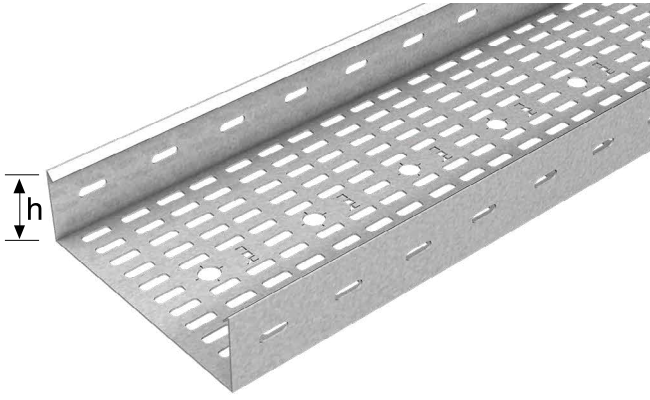




Ağır Hizmet Kablo Kanalları

Heavy Duty Cable Trays

h 60



Ağır Hizmet Kablo Kanalları:h60

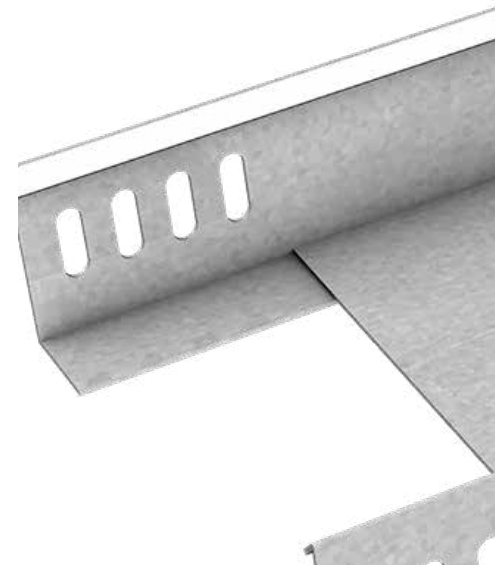
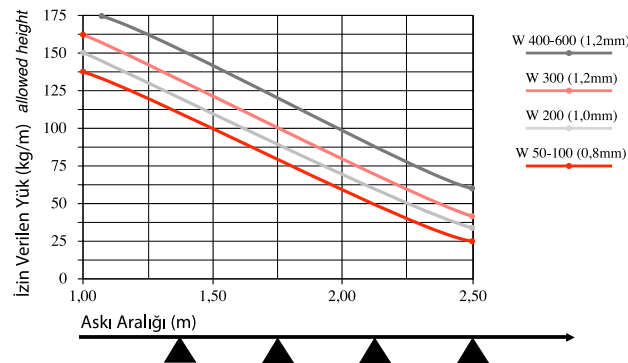
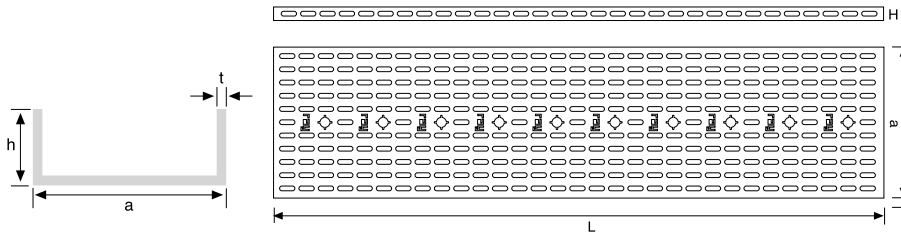
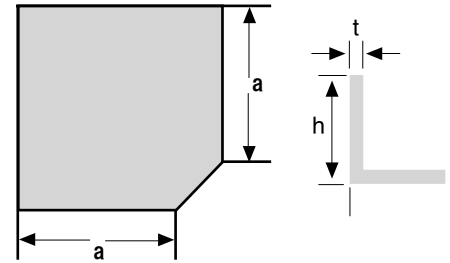
Normal Type Cable Trays

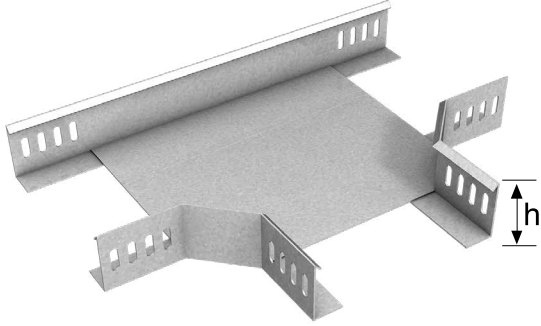
Sipariş No. (Order Numb.)	L (mm)	a (mm)	Sac Kalınlığı (Thickness) (mm)	Ağırlığı (Weight) (kg/mt)
R-07-2HA	2500	70	1.0	1.448
R-07-3HA	2500	70	1.2	1.737
R-07-4HA	2500	70	1.5	2.172
R-10-2HA	2500	100	1.0	1.660
R-10-3HA	2500	100	1.2	1.990
R-10-4HA	2500	100	1.5	2.490
R-12-2HA	2500	120	1.0	1.800
R-12-3HA	2500	120	1.2	2.160
R-12-4HA	2500	120	1.5	2.702
R-15-2HA	2500	150	1.2	2.416
R-15-3HA	2500	150	1.5	3.020
R-20-2HA	2500	200	1.2	2.840
R-20-3HA	2500	200	1.5	3.550
R-25-2HA	2500	250	1.5	4.080
R-30-2HA	2500	300	1.5	4.610
R-30-3HA	2500	300	2.0	6.147
R-40-2HA	2500	400	1.5	5.670
R-40-3HA	2500	400	2.0	7.560
R-50-1HA	2500	500	1.5	8.973
R-50-2HA	2500	600	2.0	10.386
R-60-1HA	2500	600	1.5	10.386
R-60-2HA	2500	600	2.0	10.386

Ağır Hizmet 90° Derece Yatay Dönüş h:60

Normal Type Horizontal Bends 90°

Sipariş No. (Order Numb.)	a (mm)	Sac Kalınlığı (Thickness) (mm)	Ağırlığı (Weight) (kg/mt)
R-107HA	75	1.5	0.700
R-110HA	105	1.5	0.860
R-112HA	125	1.5	0.960
R-115HA	155	1.5	1.240
R-120HA	205	1.5	1.550
R-125HA	255	1.5	2.050
R-130HA	305	2.0	3.170
R-140HA	405	2.0	4.860
R-150HA	505	2.0	6.760
R-160HA	605	2.0	8.980

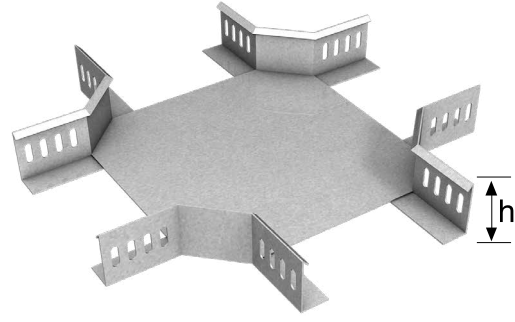




Ağır Hizmet T Dönüş h:60

Horizontal Tees

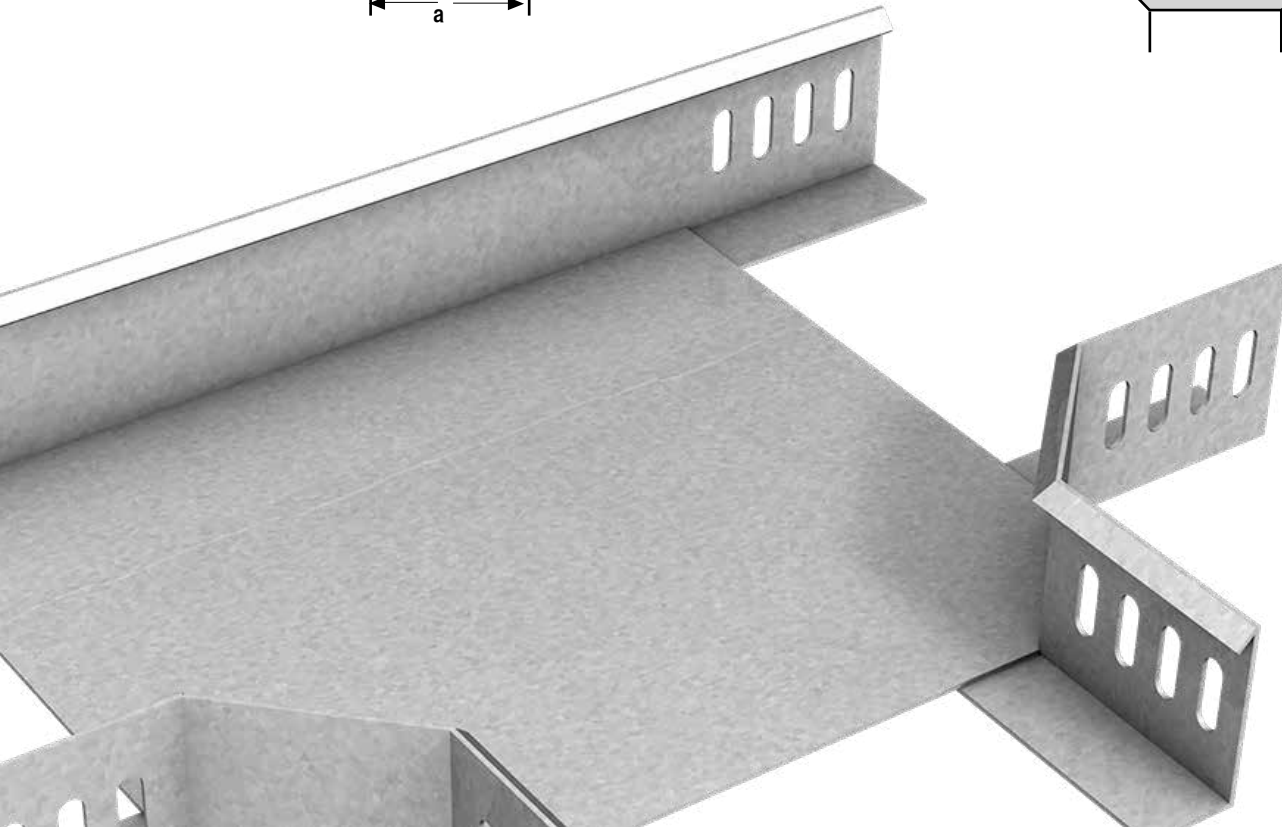
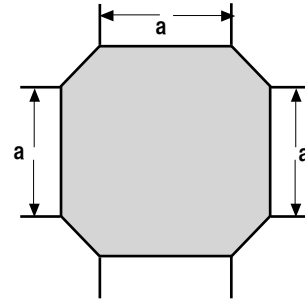
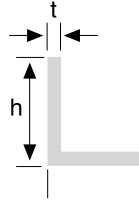
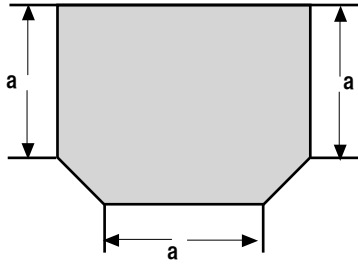
Sipariş No. (Order Numb.)	a (mm)	Sac Kalınlığı (Thickness) (mm)	Ağırlığı (Weight) (kg/mt)
R-207HA	75	1.5	0.890
R-210HA	105	1.5	1.070
R-212HA	125	1.5	1.190
R-215HA	155	1.5	1.450
R-220HA	205	1.5	1.830
R-225HA	255	1.5	2.200
R-230HA	305	2.0	3.450
R-240HA	405	2.0	4.950
R-250HA	505	2.0	6.800
R-260HA	605	2.0	8.930

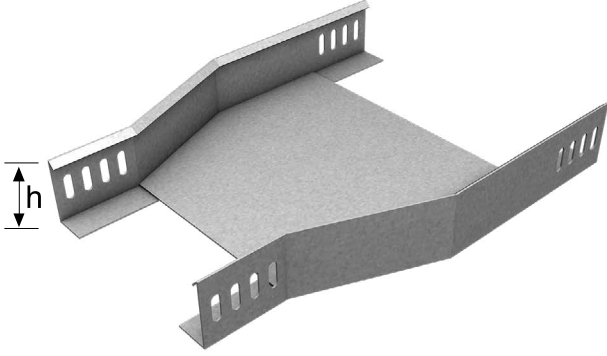


Ağır Hizmet Dörtlü Bağlantı h:60

Horizontal Crossing

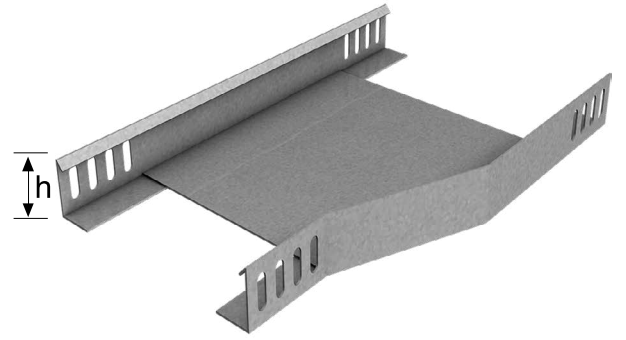
Sipariş No. (Order Numb.)	a (mm)	Sac Kalınlığı (Thickness) (mm)	Ağırlığı (Weight) (kg/mt)
R-307HA	75	1.5	1.100
R-310HA	105	1.5	1.220
R-312HA	125	1.5	1.320
R-315HA	155	1.5	1.560
R-320HA	205	1.5	1.820
R-325HA	255	1.5	2.320
R-330HA	305	2.0	3.580
R-340HA	405	2.0	5.060
R-350HA	505	2.0	6.830
R-360HA	605	2.0	8.950





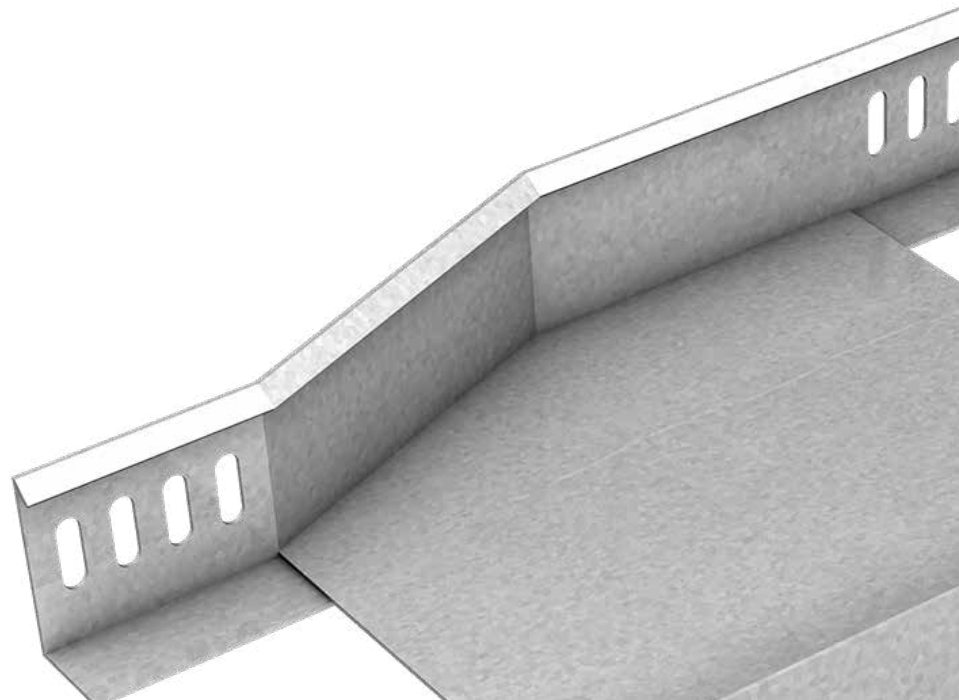
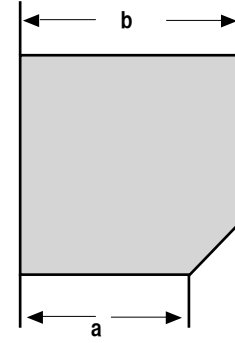
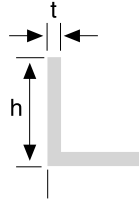
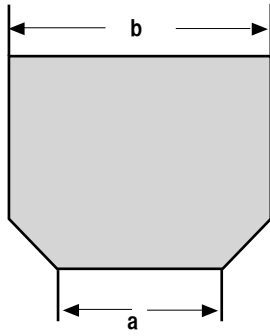
Ağır Hizmet Redüksiyon h:60
Reducing Angles

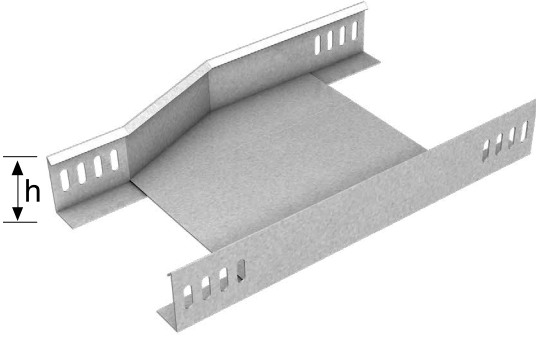
Sipariş No. (Order Numb.)	a (mm)	Sac Kalınlığı (Thickness) (mm)	Ağırlığı (Weight) (kg/mt)
R-410HA	105	1.5	0.600
R-412HA	125	1.5	0.700
R-415HA	155	1.5	0.920
R-420HA	205	1.5	1.210
R-425HA	255	1.5	1.650
R-430HA	305	2.0	2.680
R-440HA	405	2.0	4.250
R-450HA	505	2.0	5.650
R-460HA	605	2.0	7.920



Ağır Hizmet Sağ Redüksiyon h:60
Right Reducer

Sipariş No. (Order Numb.)	a (mm)	Sac Kalınlığı (Thickness) (mm)	Ağırlığı (Weight) (kg/mt)
R-410HSG	105	1.5	0.600
R-412HSG	125	1.5	0.700
R-415HSG	155	1.5	0.920
R-420HSG	205	1.5	1.210
R-425HSG	255	1.5	1.650
R-430HSG	305	2.0	2.680
R-440HSG	405	2.0	4.250
R-450HSG	505	2.0	5.650
R-460HSG	605	2.0	7.920

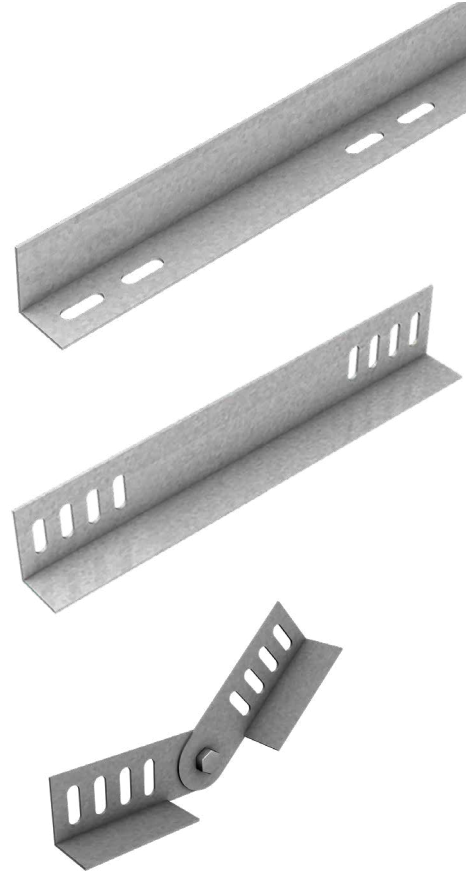




Ağır Hizmet Sol Redüksiyon h:60

Left Reduker

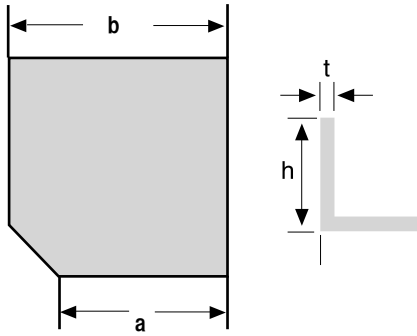
Sipariş No. (Order Numb.)	a (mm)	Sac Kalınlığı (Thickness) (mm)	Ağırlığı (Weight) (kg/mt)
R-410HSL	105	1.5	0.600
R-412HSL	125	1.5	0.700
R-415HSL	155	1.5	0.920
R-420HSL	205	1.5	1.210
R-425HSL	255	1.5	1.650
R-430HSL	305	2.0	2.680
R-440HSL	405	2.0	4.250
R-450HSL	505	2.0	5.650
R-460HSL	605	2.0	7.920



RSEP-3

R-1

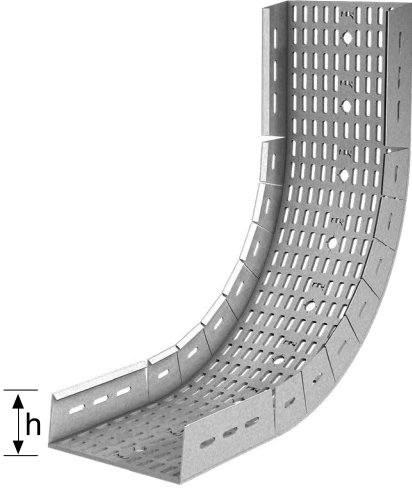
R 8-1H



Ağır Hizmet Birleştirme, Seperatör, Seviye Değişim Elemanları

Straight connectors , seperator , level change units

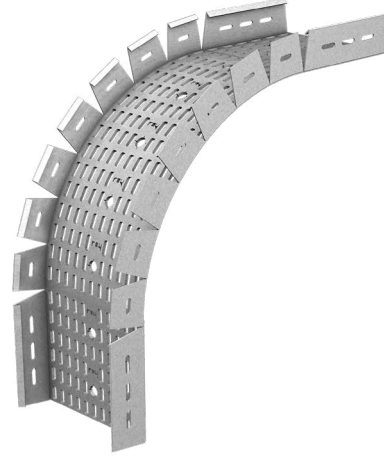
Sipariş No. (Order Numb.)	Sac Kalınlığı (Thickness) (mm)	Ağırlığı (Weight) (kg/mt)
R-1H	1.5	0.160
RSEP-3	1.5	0.691
R 8-1H	2.0	0.560



Ağır Hizmet İç Bükey h:60

Vertical Adjustable Bends Inside

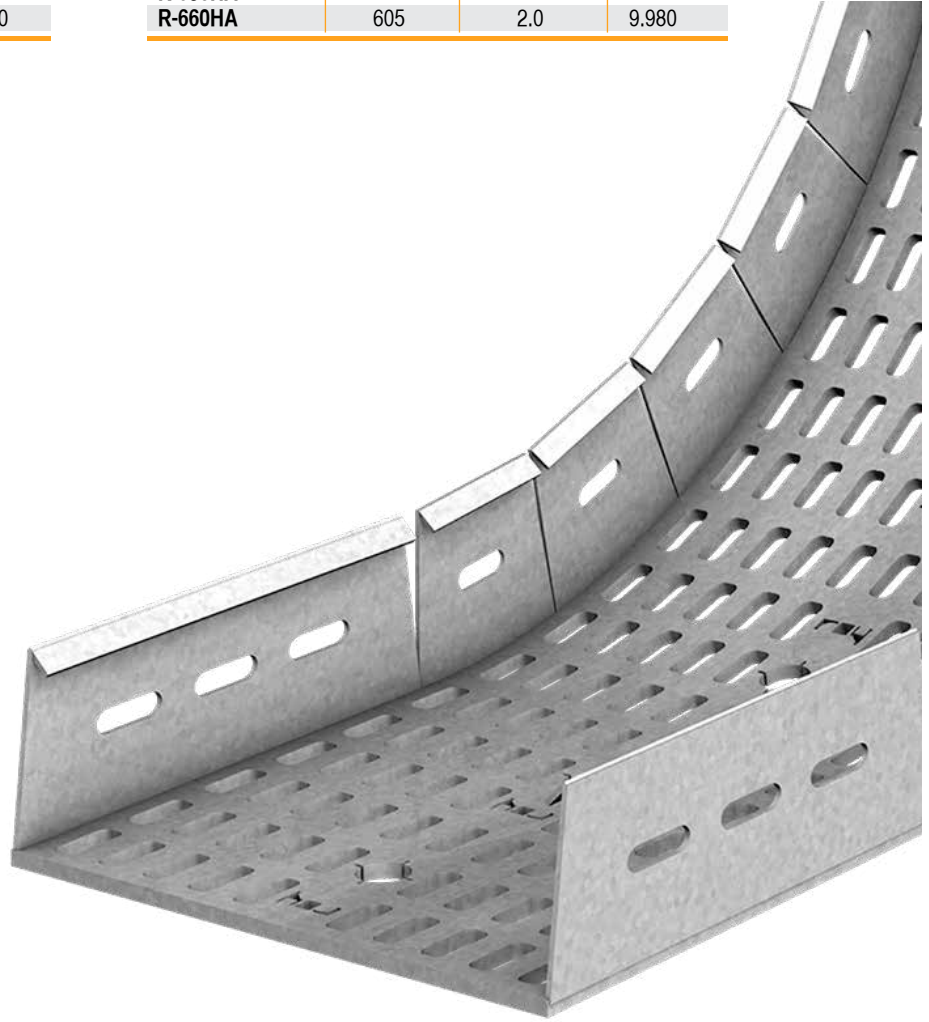
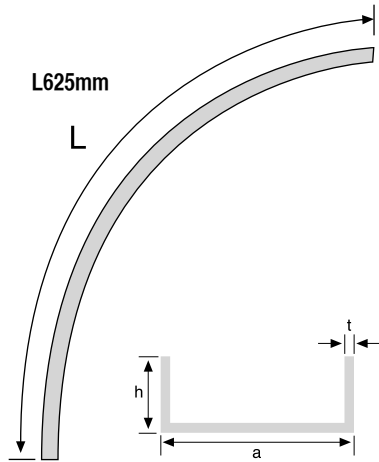
Sipariş No. (Order Numb.)	a (mm)	Sac Kalınlığı (Thickness) (mm)	Ağırlığı (Weight) (kg/mt)
R-507HA	75	1.5	1.920
R-510HA	105	1.5	2.450
R-512HA	125	1.5	2.650
R-515HA	155	1.5	3.060
R-520HA	205	1.5	3.460
R-525HA	255	1.5	4.060
R-530HA	305	2.0	5.940
R-540HA	405	2.0	7.280
R-550HA	505	2.0	8.620
R-560HA	605	2.0	9.980



Ağır Hizmet Dış Bükey h:60

Vertical Adjustable Bends Outside

Sipariş No. (Order Numb.)	a (mm)	Sac Kalınlığı (Thickness) (mm)	Ağırlığı (Weight) (kg/mt)
R-607HA	75	1.5	1.920
R-610HA	105	1.5	2.450
R-612HA	125	1.5	2.650
R-615HA	155	1.5	3.060
R-620HA	205	1.5	3.460
R-625HA	255	1.5	4.060
R-630HA	305	2.0	5.940
R-640HA	405	2.0	7.280
R-650HA	505	2.0	8.620
R-660HA	605	2.0	9.980

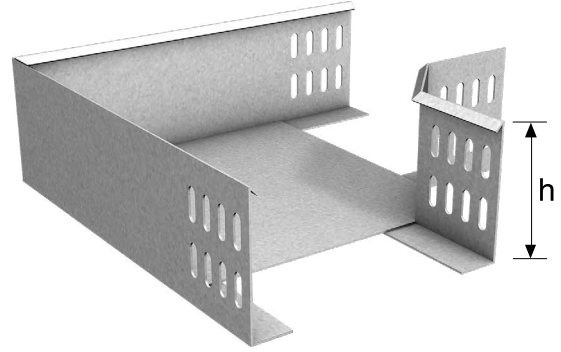
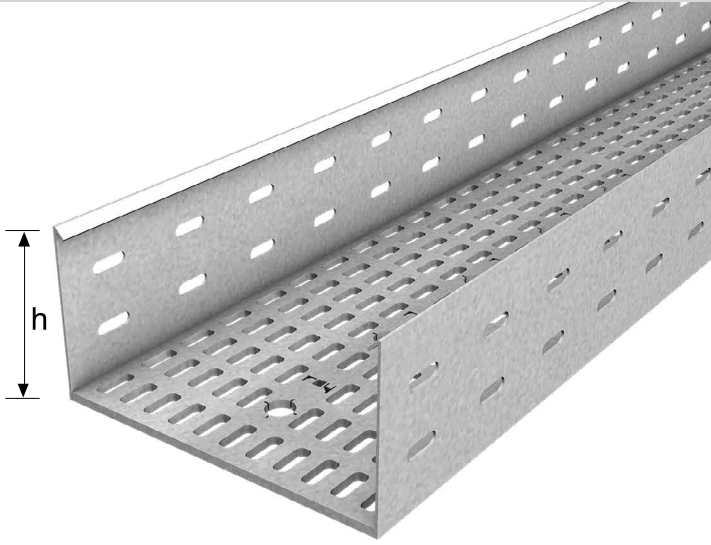




Ağır Hizmet Kablo Kanalları

Heavy Duty Cable Trays

h 100



Ağır Hizmet Kablo Kanalları:h100

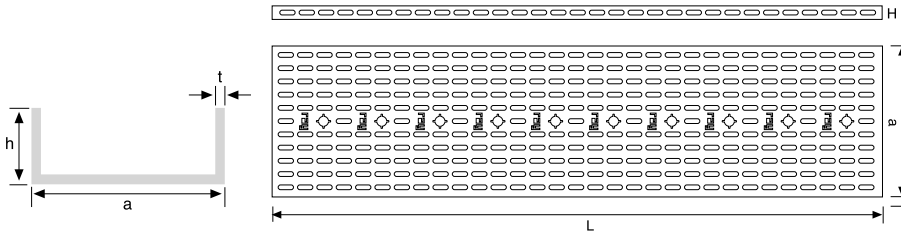
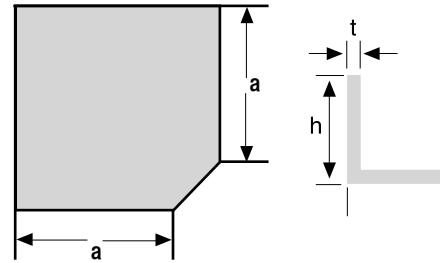
Normal Type Cable Trays

Sipariş No. (Order Numb.)	L (mm)	a (mm)	Sac Kalınlığı (Thickness) (mm)	Ağırlığı (Weight) (kg/mt)
RA-10-2	2500	100	1.5	3.338
RA-10-3	2500	100	2.0	3.868
RA-12-2	2500	120	1.5	4.398
RA-12-3	2500	120	2.0	4.927
RA-15-2	2500	150	1.5	7.277
RA-15-3	2500	150	2.0	8.690
RA-20-2	2500	200	1.5	10.103
RA-20-3	2500	200	2.0	11.516
RA-25-1	2500	250	1.5	11.516
RA-25-2	2500	250	2.0	11.516
RA-30-1	2500	300	1.5	11.516
RA-30-2	2500	300	2.0	11.516
RA-40-1	2500	400	1.5	11.516
RA-40-2	2500	400	2.0	11.516
RA-50-1	2500	500	1.5	11.516
RA-50-2	2500	500	2.0	11.516
RA-60-1	2500	600	1.5	11.516
RA-60-2	2500	600	2.0	11.516

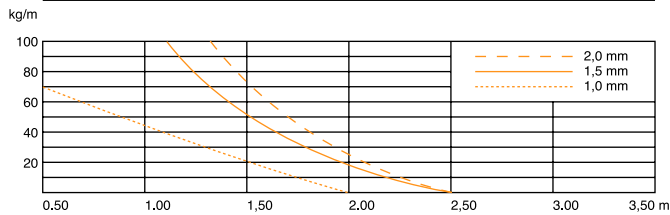
Ağır Hizmet 90° Derece Yatay Dönüş h:100

Normal Type Horizontal Bends 90°

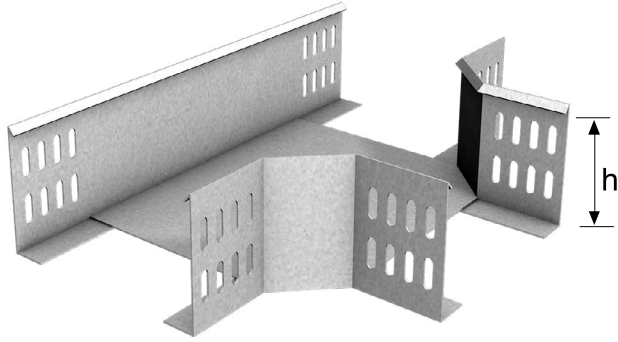
Sipariş No. (Order Numb.)	a (mm)	Sac Kalınlığı (Thickness) (mm)	Ağırlığı (Weight) (kg/mt)
RA-110	105	1.5	0.835
RA-112	125	1.5	0.995
RA-115	155	1.5	1.155
RA-120	205	1.5	1.475
RA-125	255	1.5	1.880
RA-130	305	2.0	3.000
RA-140	405	2.0	4.450
RA-150	505	2.0	6.350
RA-160	605	2.0	8.340



Statik Değerler Static Values



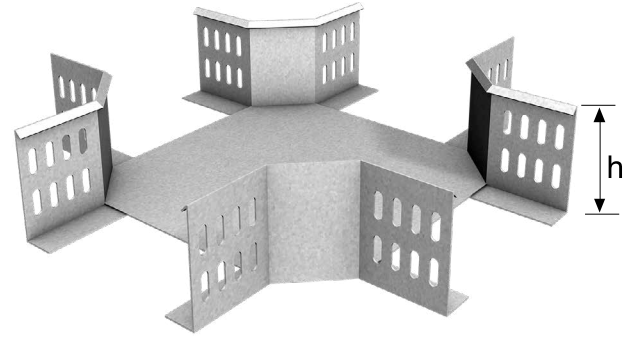
Lütfen siparişlerinizde sipariş kodunu bildiriniz.
Farklı kalınlık ve ölçülerdeki siparişleriniz için firmamızı arayınız.
Malzeme ağırlıkları yaklaşık değerlerdir. +/- % 10 değişim gösterebilir.



Ağır Hizmet T Dönüş h:100

Horizontal Tees

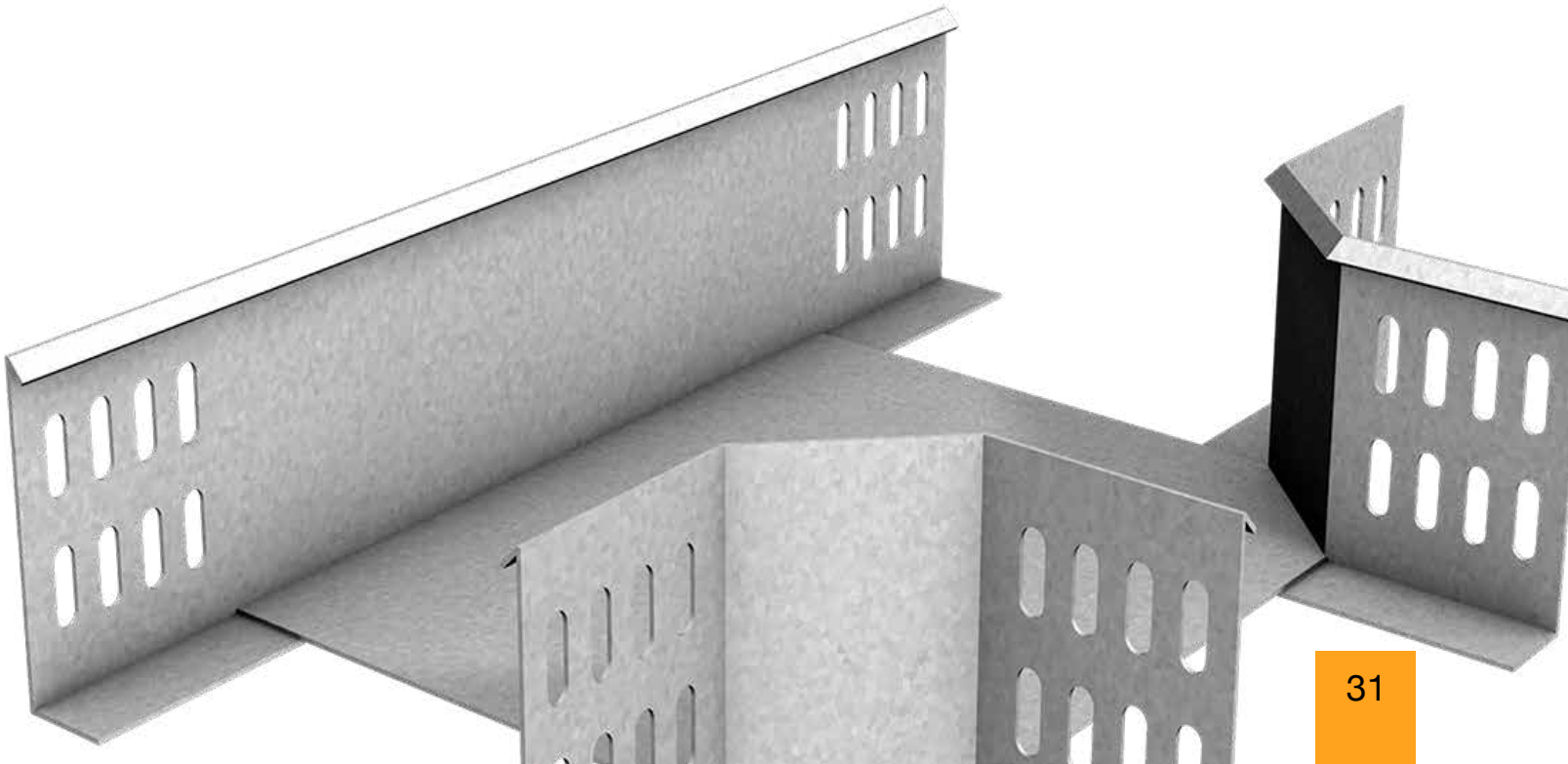
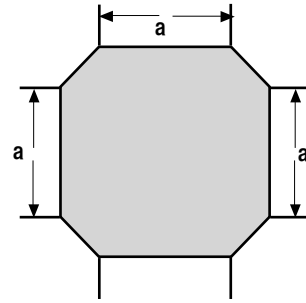
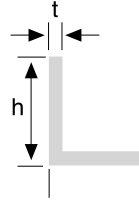
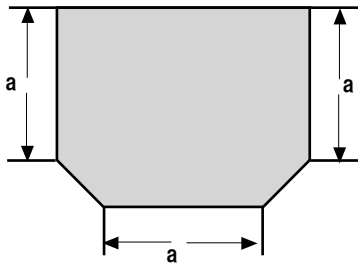
Sipariş No. (Order Numb.)	a (mm)	Sac Kalınlığı (Thickness) (mm)	Ağırlığı (Weight) (kg/mt)
RA-210	105	1.5	0.970
RA-212	125	1.5	1.070
RA-215	155	1.5	1.310
RA-220	205	1.5	1.720
RA-225	255	1.5	2.080
RA-230	305	2.0	3.280
RA-240	405	2.0	4.770
RA-250	505	2.0	6.600
RA-260	605	2.0	8.800

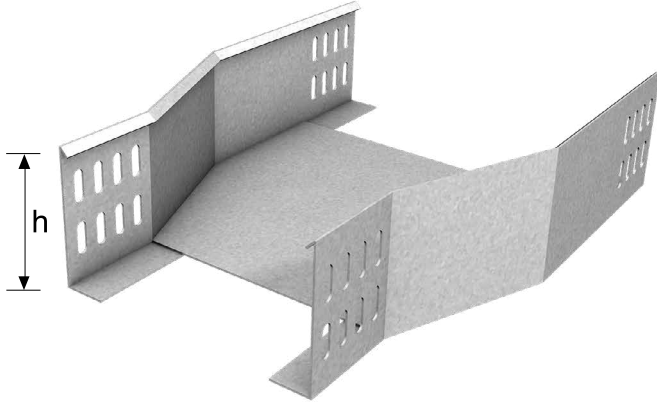


Ağır Hizmet Dörtlü Bağlantı h:60

Horizontal Crossing

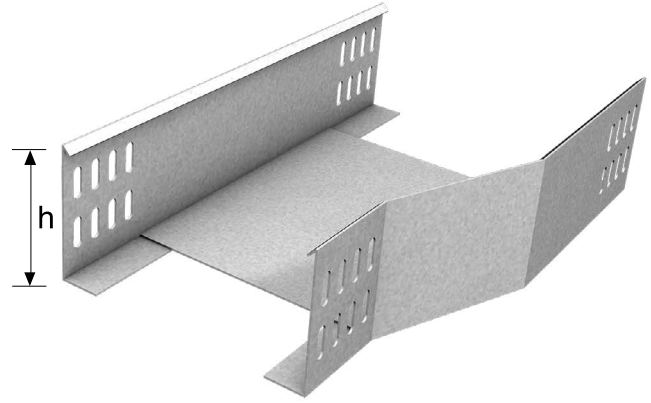
Sipariş No. (Order Numb.)	a (mm)	Sac Kalınlığı (Thickness) (mm)	Ağırlığı (Weight) (kg/mt)
RA-310	105	1.5	1.205
RA-312	125	1.5	1.440
RA-315	155	1.5	1.710
RA-320	205	1.5	1.810
RA-325	255	1.5	2.190
RA-330	305	2.0	3.440
RA-340	405	2.0	4.900
RA-350	505	2.0	6.700
RA-360	605	2.0	9.000





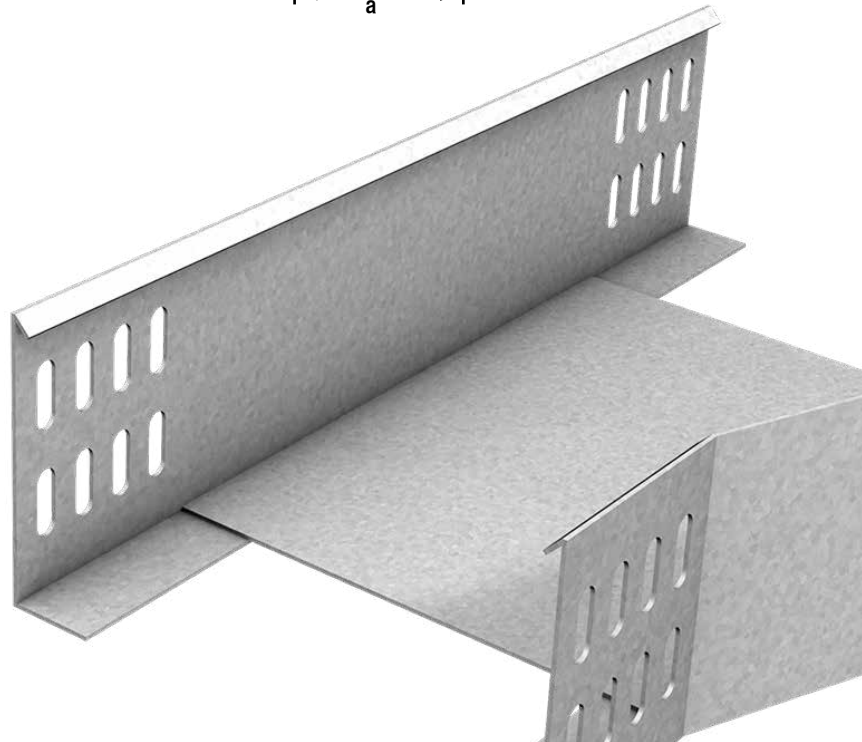
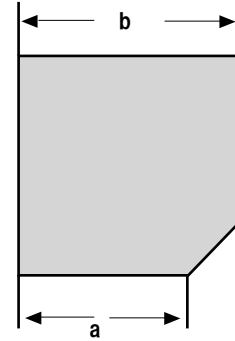
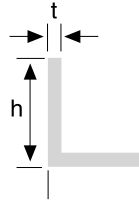
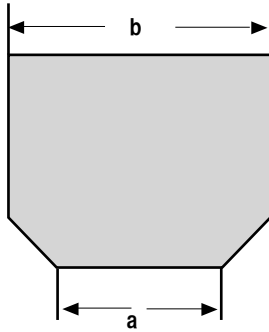
Ağır Hizmet Redüksiyon h:100
Reducing Angles

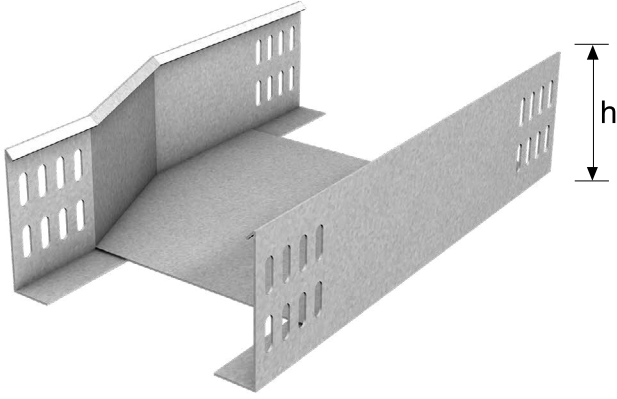
Sipariş No. (Order Numb.)	a (mm)	Sac Kalınlığı (Thickness) (mm)	Ağırlığı (Weight) (kg/mt)
RA-410	105	1.5	0.970
RA-412	125	1.5	1.070
RA-415	155	1.5	1.310
RA-420	205	1.5	1.720
RA-425	255	1.5	2.080
RA-430	305	2.0	3.280
RA-440	405	2.0	4.770
RA-450	505	2.0	6.600
RA-460	605	2.0	8.800



Ağır Hizmet Sağ Redüksiyon h:100
Right Reducer

Sipariş No. (Order Numb.)	a (mm)	Sac Kalınlığı (Thickness) (mm)	Ağırlığı (Weight) (kg/mt)
RA-410SG	105	1.5	1.205
RA-412SG	125	1.5	1.440
RA-415SG	155	1.5	1.710
RA-420SG	205	1.5	1.810
RA-425SG	255	1.5	2.190
RA-430SG	305	2.0	3.440
RA-440SG	405	2.0	4.900
RA-450SG	505	2.0	6.700
RA-460SG	605	2.0	9.000

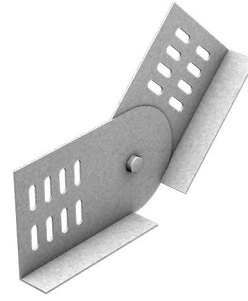
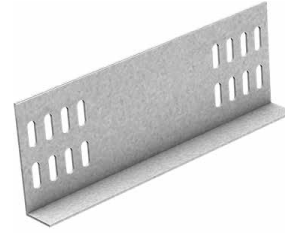




Ağır Hizmet Sol Redüksiyon h:100

Left Reduker

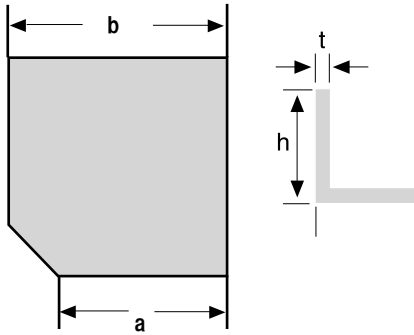
Sipariş No. (Order Numb.)	a (mm)	Sac Kalınlığı (Thickness) (mm)	Ağırlığı (Weight) (kg/mt)
RA-410SL	105	1.5	1.205
RA-412SL	125	1.5	1.440
RA-415SL	155	1.5	1.710
RA-420SL	205	1.5	1.810
RA-425SL	255	1.5	2.190
RA-430SL	305	2.0	3.440
RA-440SL	405	2.0	4.900
RA-450SL	505	2.0	6.700
RA-460SL	605	2.0	9.000



RSEP-5

R A-1

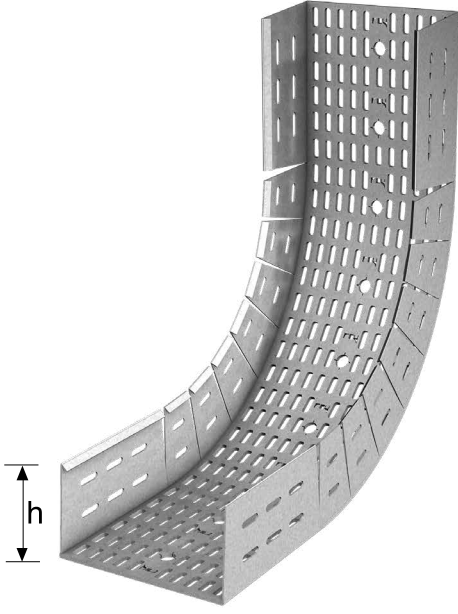
R 8-5



Ağır Hizmet Birleştirme, Seperatör, Seviye Değişim Elemanları

Straight connectors , seperator , level change units

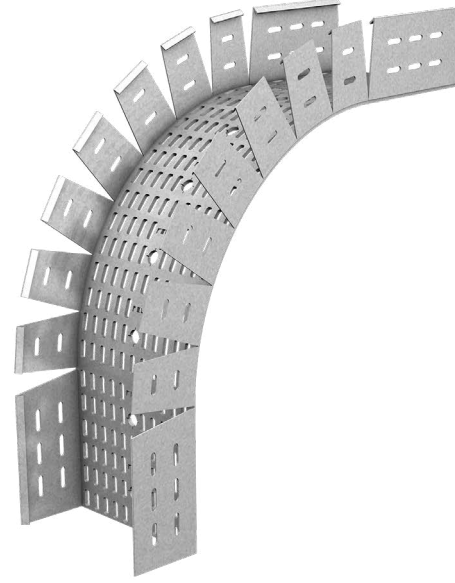
Sipariş No. (Order Numb.)	Sac Kalınlığı (Thickness) (mm)	Ağırlığı (Weight) (kg/mt)
h40		
RA-1	2.0	0.425
RSEP-5	1.5	1.868
R 8-5	2.0	1.105



Ağır Hizmet İç Bükey h:100

Vertical Adjustable Bends Inside

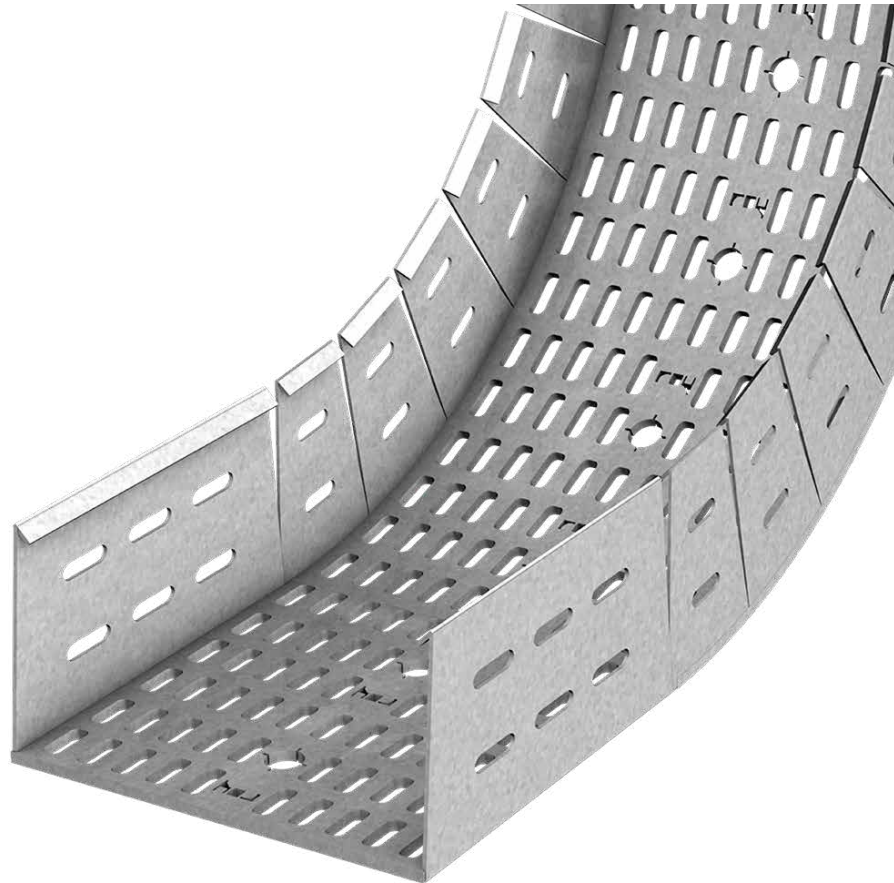
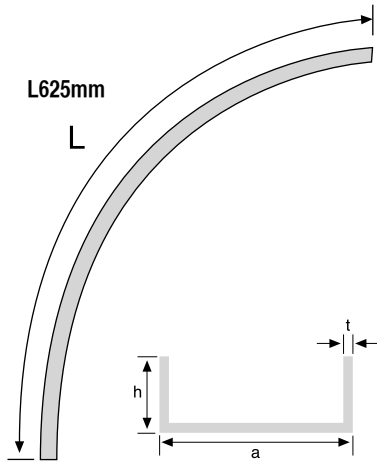
Sipariş No. (Order Numb.)	a (mm)	Sac Kalınlığı (Thickness) (mm)	Ağırlığı (Weight) (kg/mt)
RA-510	100	1.5	2.201
RA-512	120	1.5	3.238
RA-515	115	1.5	3.768
RA-520	200	1.5	4.298
RA-525	225	1.5	4.827
RA-530	300	2.0	7.127
RA-540	400	2.0	8.590
RA-550	500	2.0	10.000
RA-560	600	2.0	11.415



Ağır Hizmet Dış Bükey h:100

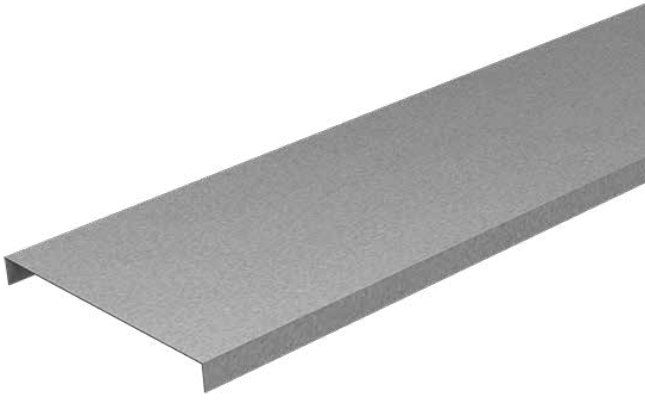
Vertical Adjustable Bends Outside

Sipariş No. (Order Numb.)	a (mm)	Sac Kalınlığı (Thickness) (mm)	Ağırlığı (Weight) (kg/mt)
RA-610	100	1.5	2.201
RA-612	120	1.5	3.238
RA-615	115	1.5	3.768
RA-620	200	1.5	4.298
RA-625	225	1.5	4.827
RA-630	300	2.0	7.127
RA-640	400	2.0	8.590
RA-650	500	2.0	10.000
RA-660	600	2.0	11.415





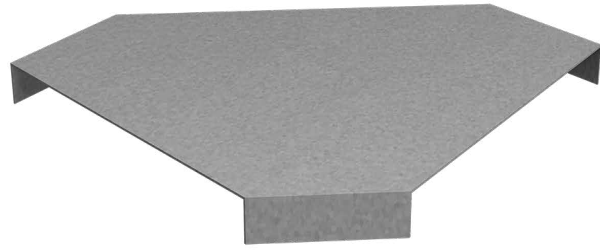
Kablo Kanal Aksesuarları Accessories For Cable Trays



Kablo Kanal Kapakları

Cable Trays Covers

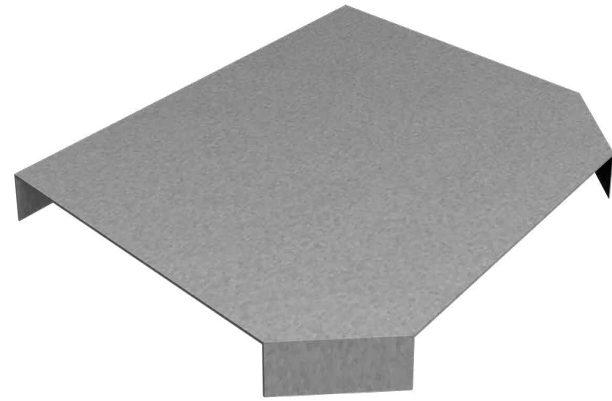
Sipariş No. (Order Numb.)	L (mm)	a (mm)	Sac Kalınlığı (Thickness) (mm)	Ağırlığı (Weight) (kg/mt)
R-05-2K	2500	54	1.0	0.628
R-07-2K	2500	74	1.0	0.780
R-10-2K	2500	104	1.0	1.020
R-12-2K	2500	124	1.0	1.180
R-15-1K	2500	154	1.0	1.410
R-20-1K	2500	204	1.0	1.805
R-25-1K	2500	254	1.0	2.198
R-30-2K	2500	304	1.5	3.885
R-40-2K	2500	404	1.5	5.060
R-50-2K	2500	504	1.5	6.240
R-60-2K	2500	604	1.5	7.418



90 Derece Yatay Dönüş Kapakları

Horizontal Bends Cover 90

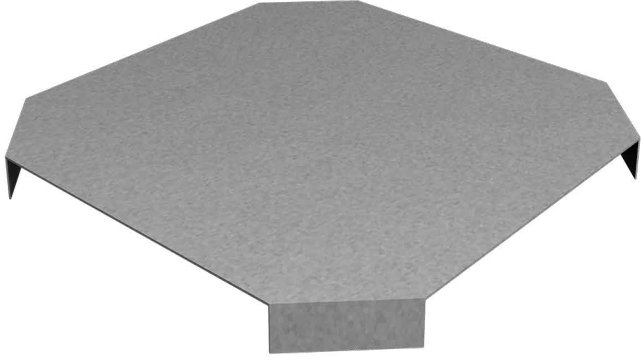
Sipariş No. (Order Numb.)	a (mm)	Sac Kalınlığı (Thickness) (mm)	Ağırlığı (Weight) (kg/mt)
R-105K	54	1.0	0.090
R-107K	74	1.0	0.130
R-110K	104	1.0	0.190
R-112K	124	1.0	0.240
R-115K	154	1.0	0.340
R-120K	204	1.0	0.550
R-125K	254	1.0	0.760
R-130K	304	1.0	1.020
R-140K	404	1.5	2.700
R-150K	504	1.5	4.050
R-160K	604	1.5	5.600



T Dönüş Kapakları

Horizontal Tees Covers

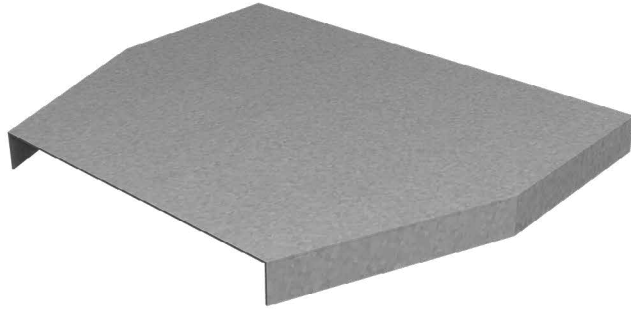
Sipariş No. (Order Numb.)	a (mm)	Sac Kalınlığı (Thickness) (mm)	Ağırlığı (Weight) (kg/mt)
R-205K	54	1.0	0.125
R-207K	74	1.0	0.205
R-210K	104	1.0	0.220
R-212K	124	1.0	0.290
R-215K	154	1.0	0.430
R-220K	204	1.0	0.635
R-225K	254	1.0	0.880
R-230K	304	1.0	1.128
R-240K	404	1.5	2.767
R-250K	504	1.5	4.091
R-260K	604	1.5	5.598



Dörtlü Bağlantı Kapakları

Horizontal Crossing Covers

Sipariş No. (Order Numb.)	a (mm)	Sac Kalınlığı (Thickness) (mm)	Ağırlığı (Weight) (kg/mt)
R-305K	54	1.0	0.226
R-307K	74	1.0	0.283
R-310K	104	1.0	0.380
R-312K	124	1.0	0.452
R-315K	154	1.0	0.572
R-320K	204	1.0	0.804
R-325K	254	1.0	1.075
R-330K	304	1.0	1.385
R-340K	404	1.5	3.180
R-350K	504	1.5	4.525
R-360K	604	1.5	6.105



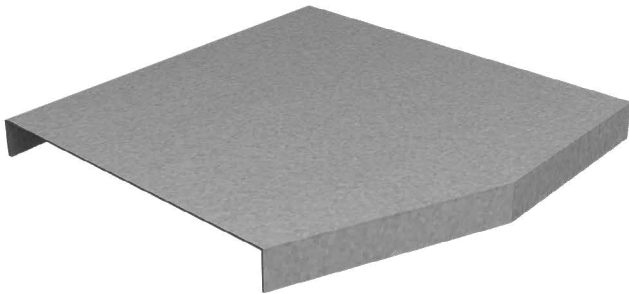
Redüksiyon Kapağı

Horizontal Crossing Covers

Sipariş No. (Order Numb.)	a (mm)	Sac Kalınlığı (Thickness) (mm)	Ağırlığı (Weight) (kg/mt)
R-410K	104	1.0	0.155
R-412K	124	1.0	0.214
R-415K	154	1.0	0.360
R-420K	204	1.0	0.544
R-425K	254	1.0	0.890
R-430K	304	1.0	1.168
R-440K	404	1.5	2.027
R-450K	504	1.5	3.123
R-460K	604	1.5	4.453

Redüksiyon Kapağı Sağ

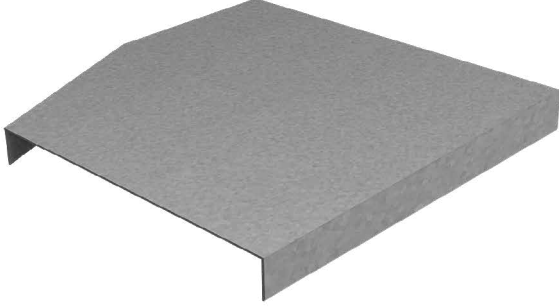
Horizontal Crossing Covers



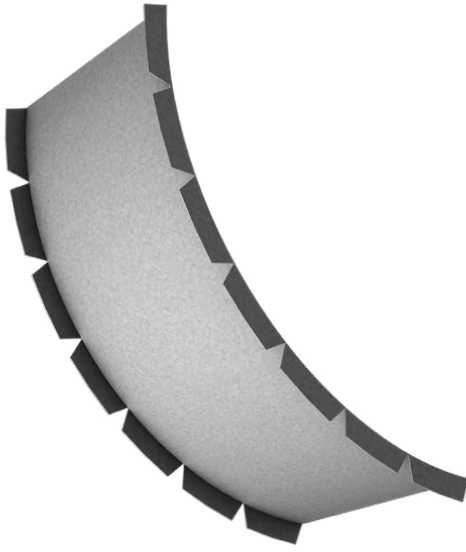
Sipariş No. (Order Numb.)	a (mm)	Sac Kalınlığı (Thickness) (mm)	Ağırlığı (Weight) (kg/mt)
R-410KSG	54	1.0	0.226
R-412KSG	74	1.0	0.283
R-415KSG	104	1.0	0.380
R-420KSG	124	1.0	0.452
R-425KSG	154	1.0	0.572
R-430KSG	204	1.0	0.804
R-440KSG	254	1.0	1.075
R-450KSG	304	1.0	1.385
R-460KSG	404	1.5	3.180

Redüksiyon Kapakçı Sol

Horizontal Crossing Covers



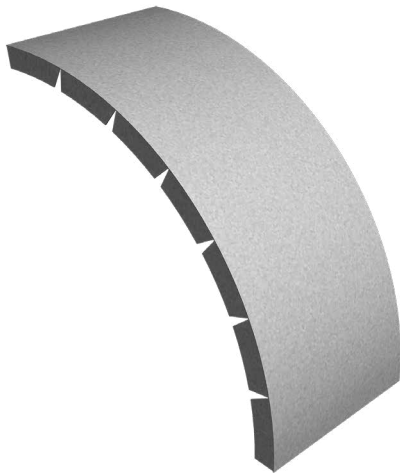
Sipariş No. (Order Numb.)	a (mm)	Sac Kalınlığı (Thickness) (mm)	Ağırlığı (Weight) (kg/mt)
R-405KSL	54	1.0	0.226
R-407KSL	74	1.0	0.283
R-410KSL	104	1.0	0.380
R-412KSL	124	1.0	0.452
R-415KSL	154	1.0	0.572
R-420KSL	204	1.0	0.804
R-425KSL	254	1.0	1.075
R-430-KSL	304	1.0	1.385
R-440KSL	404	1.5	3.180
R-450KSL	504	1.5	4.525
R-460KSL	604	1.5	6.105



İç Bükey Kapak

Horizontal Crossing Covers

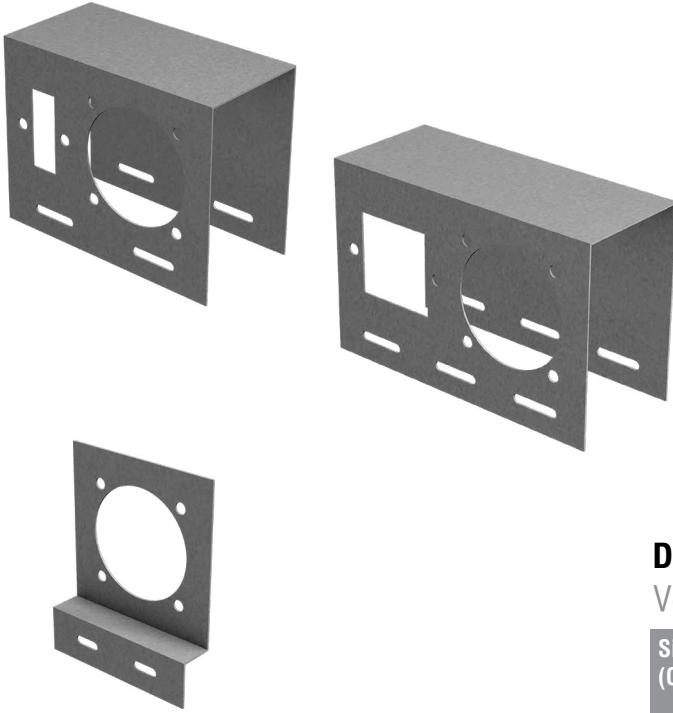
Sipariş No. (Order Numb.)	a (mm)	Sac Kalınlığı (Thickness) (mm)	Ağırlığı (Weight) (kg/mt)
R-505K	54	1.0	0.226
R-507K	74	1.0	0.283
R-510K	104	1.0	0.380
R-512K	124	1.0	0.452
R-515K	154	1.0	0.572
R-520K	204	1.0	0.804
R-525K	254	1.0	1.075
R-530K	304	1.0	1.385
R-540K	404	1.5	3.180
R-550K	504	1.5	4.525
R-560K	604	1.5	6.105



Dış Bükey Kapak

Vertical Adjustable Bends Outside Covers

Sipariş No. (Order Numb.)	a (mm)	Sac Kalınlığı (Thickness) (mm)	Ağırlığı (Weight) (kg/mt)
R-605K	54	1.0	0.608
R-607K	74	1.0	0.760
R-610K	104	1.0	1.000
R-612K	124	1.0	1.160
R-615K	154	1.0	1.390
R-620K	204	1.0	1.785
R-625K	254	1.0	2.175
R-630K	304	1.5	3.850
R-640K	404	1.5	5.030
R-650K	504	1.5	6.210
R-660K	604	1.5	7.375



Kanal Üstü Priz Sigorta Montaj Elemanları

Socket / Fuses Fixing Unit On The Tray

Sipariş No. (Order Numb.)	a (mm)	Sac Kalınlığı (Thickness) (mm)	Ağırlığı (Weight) (kg/mt)
RP-07/RS-07	74	1.0	0.420
RP-10/RS-10	104	1.0	0.445
RP-12/RS-12	124	1.0	0.520
RP-15/RS-15	154	1.5	0.850
RP-20/RS-20	204	1.5	0.900
RP-2	40	1.5	0.160

Dikey "T" Bağlantıları h40

Vertical Tees

Sipariş No. (Order Numb.)	L (mm)	a (mm)	Sac Kalınlığı (Thickness) (mm)	Ağırlığı (Weight) (kg/mt)
RG-10A	360	100	1.5	2.150
RG-12A	400	120	1.5	2.430
RG-15A	480	150	1.5	2.970
RG-20A	560	200	1.5	3.520
RG-25A	680	250	1.5	6.600
RG-30A	760	300	1.5	9.900
RG-40A	960	400	2.0	17.100
RG-50A	1160	500	2.0	20.250
RG-60A	1360	600	2.0	24.650

Dikey "T" Bağlantıları h60

Vertical Tees

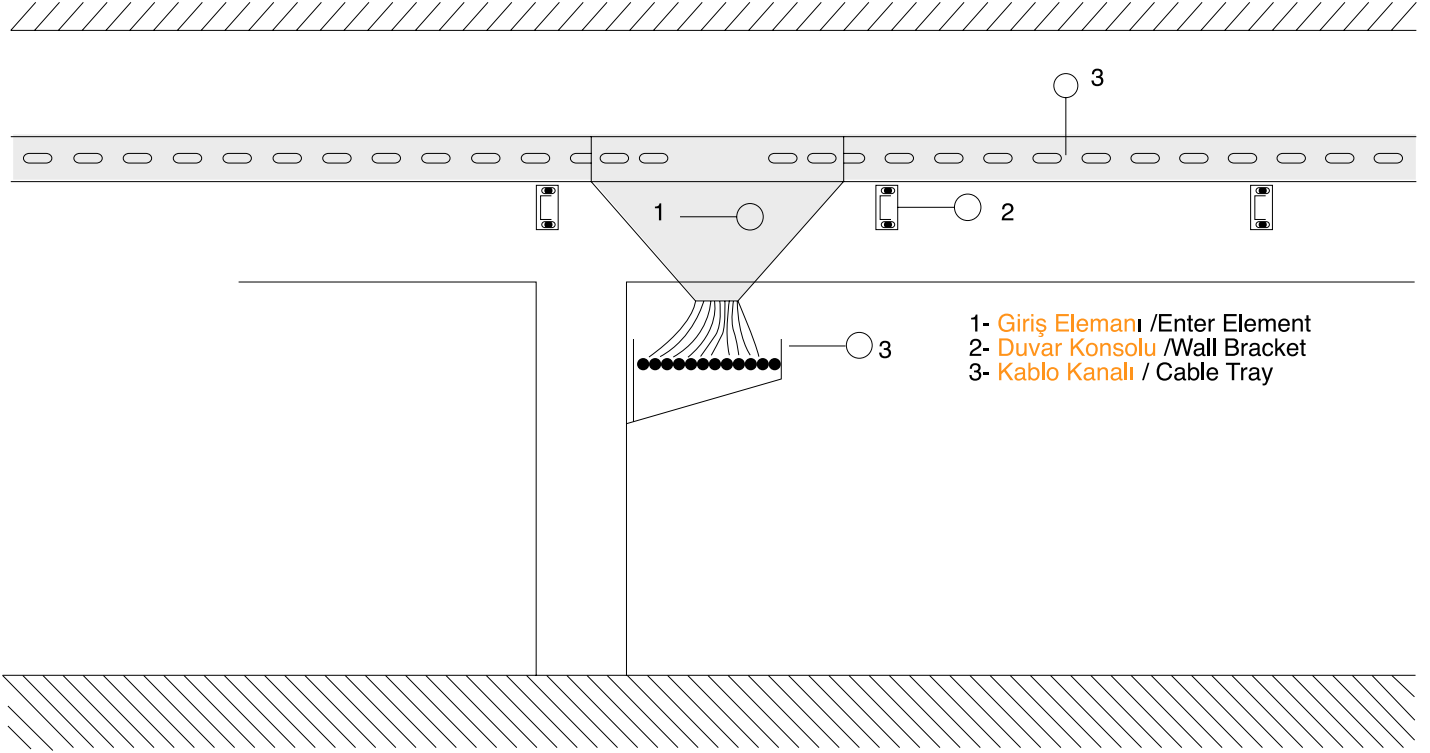
Sipariş No. (Order Numb.)	L (mm)	a (mm)	Sac Kalınlığı (Thickness) (mm)	Ağırlığı (Weight) (kg/mt)
RG-10HA	360	100	1.5	2.320
RG-12HA	400	120	1.5	2.620
RG-15HA	480	150	1.5	3.200
RG-20HA	560	200	1.5	3.800
RG-25HA	680	250	1.5	6.930
RG-30HA	760	300	1.5	10.430
RG-40HA	960	400	2.0	17.700
RG-50HA	1160	500	2.0	21.600
RG-60HA	1360	600	2.0	25.500

Dikey "T" Bağlantıları h100

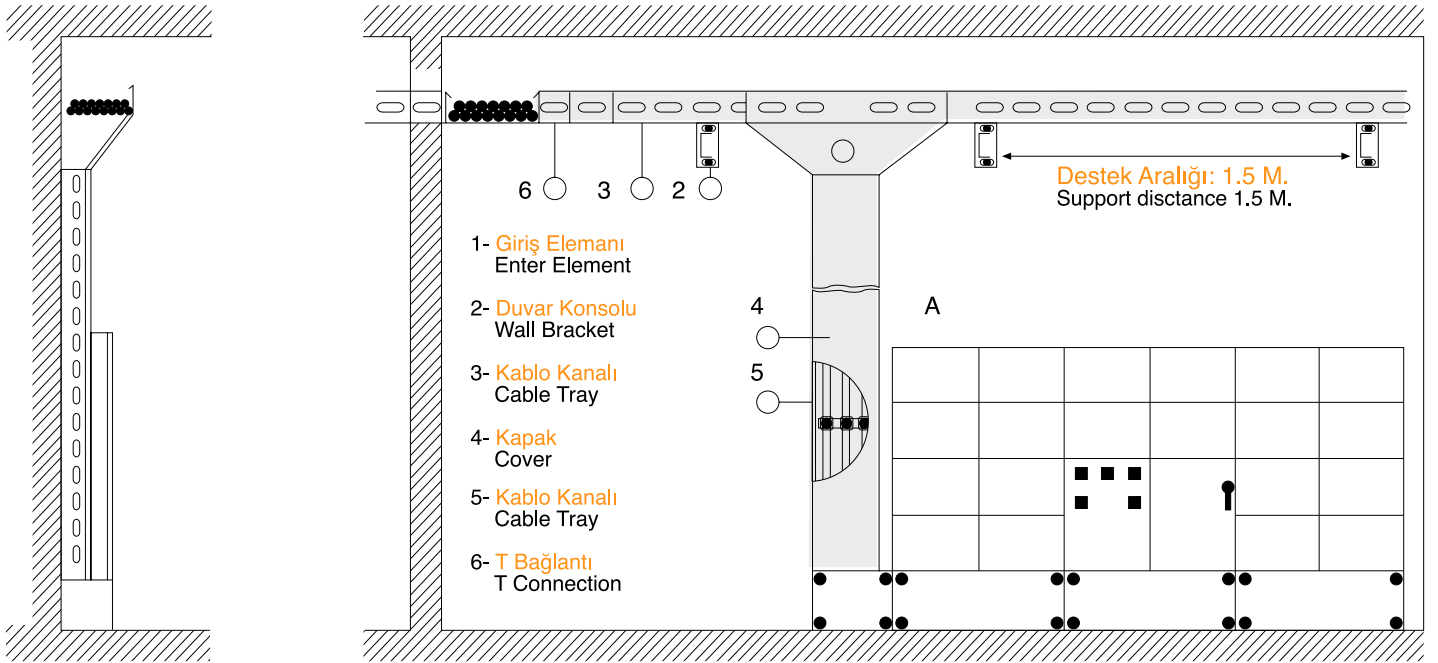
Vertical Tees

Sipariş No. (Order Numb.)	L (mm)	a (mm)	Sac Kalınlığı (Thickness) (mm)	Ağırlığı (Weight) (kg/mt)
RG-A12	400	120	1.5	2.800
RG-A15	480	150	1.5	3.590
RG-A 20	560	200	1.5	4.120
RG-A 25	680	250	1.5	7.210
RG-A 30	760	300	1.5	10.980
RG-A 40	960	400	2.0	17.950
RG-A 50	1160	500	2.0	23.800
RG-A 60	1360	600	2.0	27.750

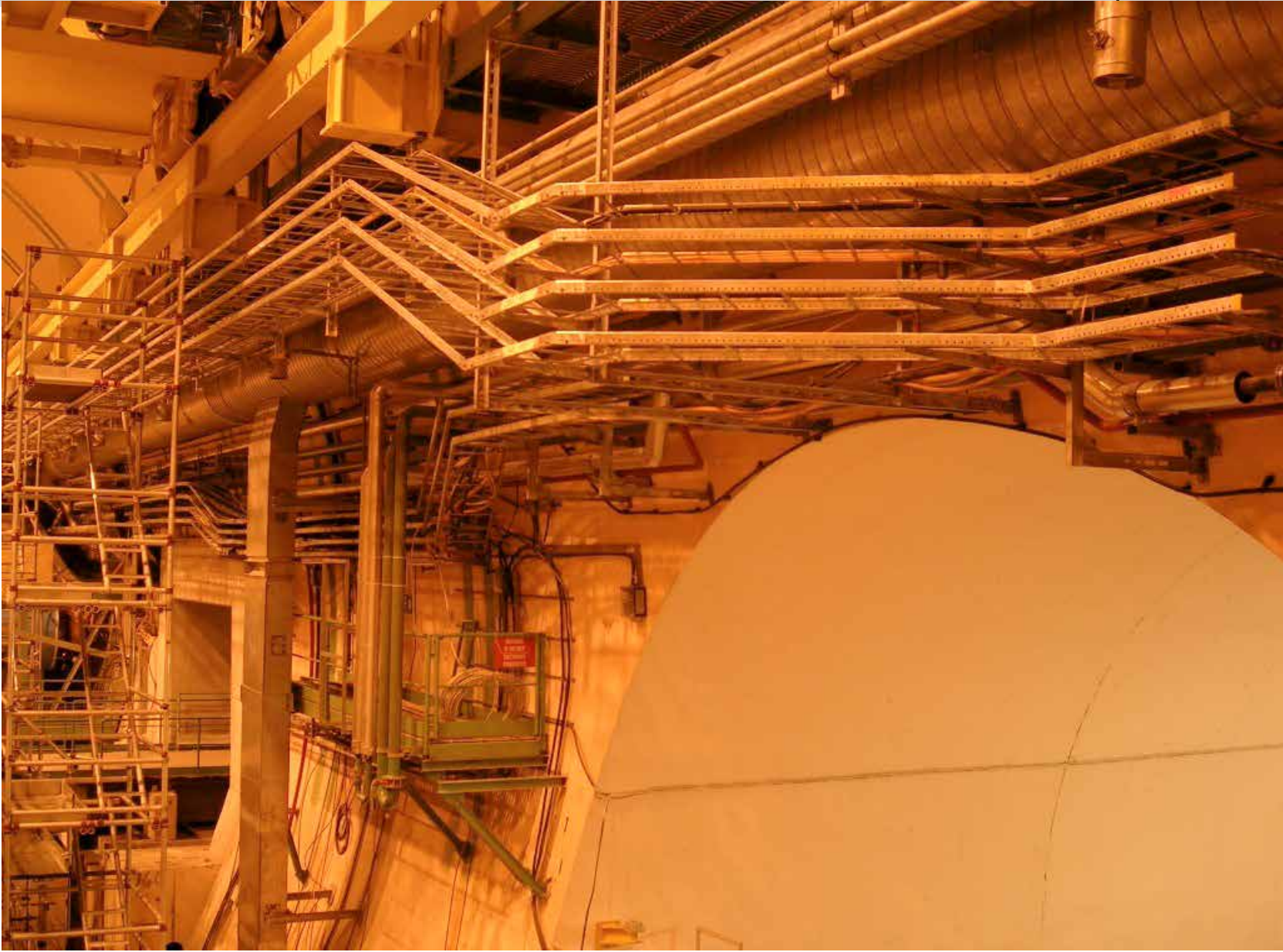
Montaj Örnekleri / Mounting Examples



ÖRNEK 1 / SAMPLE 1 / PRİMER 1



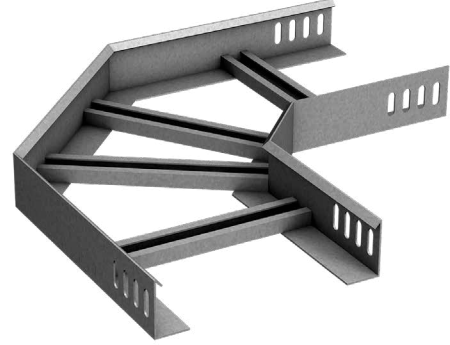
ÖRNEK 2 / SAMPLE 2 / PRİMER 2



Hafif Tip Kablo Merdivenleri

Cable Ladders

h 40



Hafif Tip Kablo Merdivenleri h:40

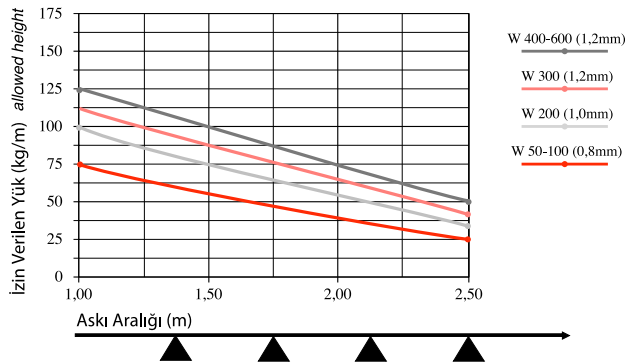
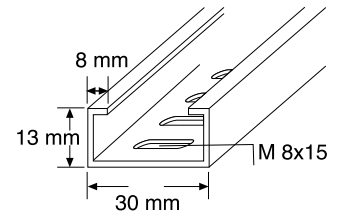
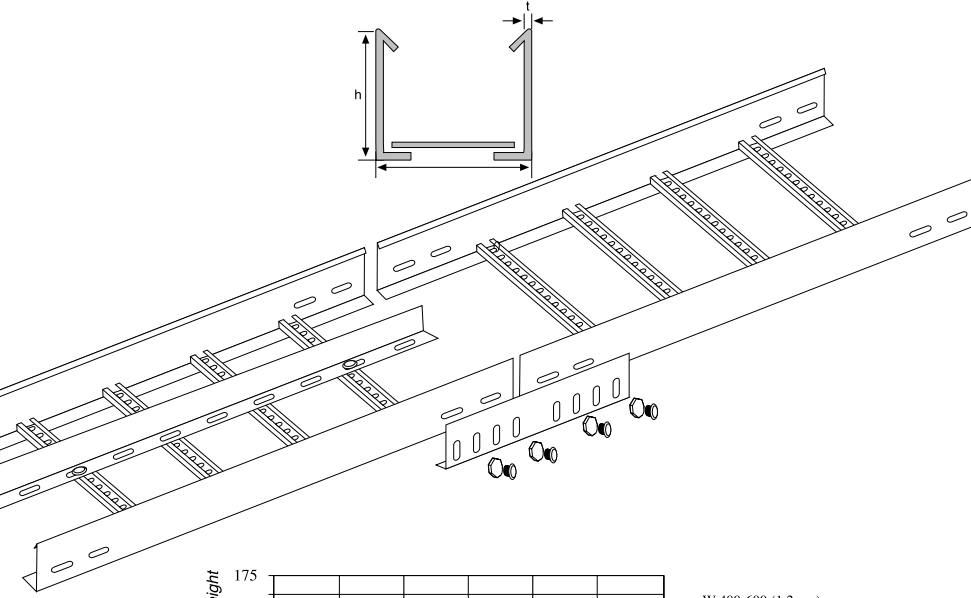
Cable Ladders

Sipariş No. (Order Numb.)	L (mm)	a (mm)	Sac Kalınlığı (Thickness) (mm)	Ağırlığı (Weight) (kg/mt)
R-10-2M	2500	100	1.5	1.846
R-15-2M	2500	150	1.5	1.945
R-20-2M	2500	200	1.5	2.040
R-25-2M	2500	250	1.5	2.143
R-30-2M	2500	300	1.5	2.242
R-40-2M	2500	400	1.5	2.440
R-50-2M	2500	500	1.5	2.638
R-60-2M	2500	600	1.5	2.835

Hafif Tip 90° Yatay Dönüş h:40

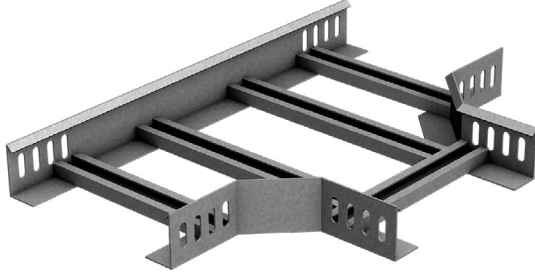
Horizontal Bends 90°

Sipariş No. (Order Numb.)	a (mm)	Sac Kalınlığı (Thickness) (mm)	Ağırlığı (Weight) (kg/mt)
R-110M	105	1.5	0.975
R-115M	155	1.5	1.199
R-120M	205	1.5	1.422
R-125M	255	1.5	1.646
R-130M	305	1.5	1.870
R-140M	405	1.5	2.317
R-150M	505	1.5	2.765
R-160M	605	1.5	3.212



Montaj Örnekleri Mounting Examples

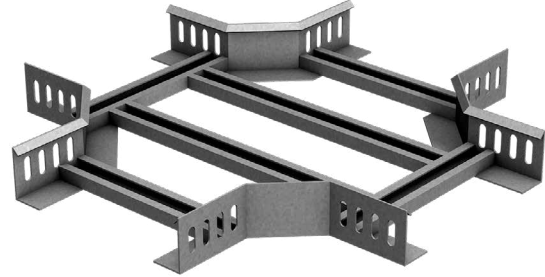
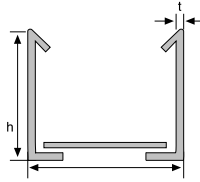
Lütfen siparişlerinizde sipariş kodunu bildiriniz.
Farklı kalınlık ve ölçülerdeki siparişleriniz için firmamızı arayınız.
Malzeme ağırlıkları yaklaşık değerlerdir. +/- % 10 değişim gösterebilir.



Hafif Tip T Dönüş h:40

Horizontal Tees 90°

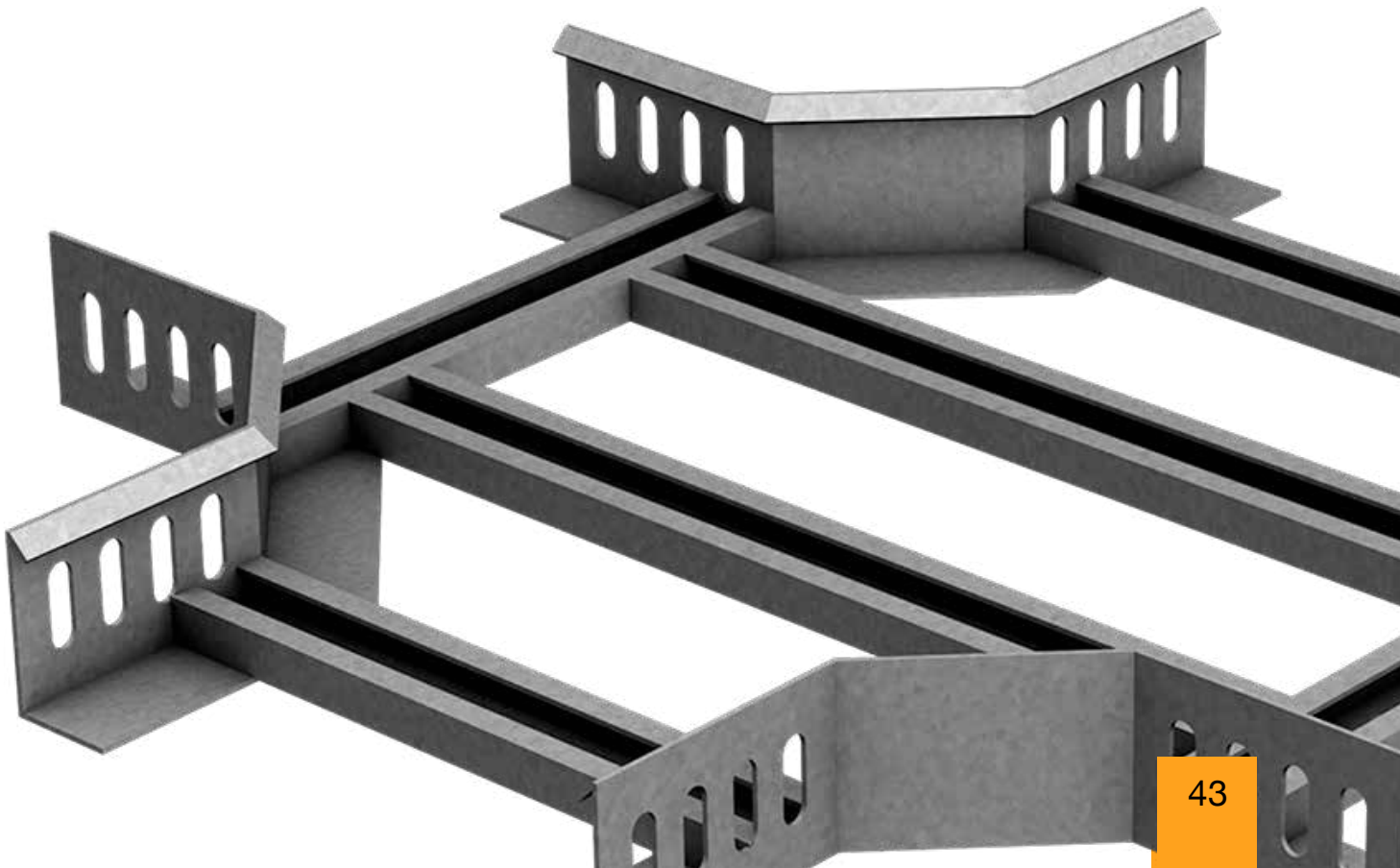
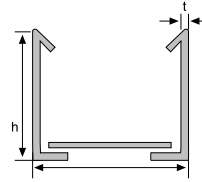
Sipariş No. (Order Numb.)	a (mm)	Sac Kalınlığı (Thickness) (mm)	Ağırlığı (Weight) (kg/mt)
R-210M	105	1.5	1.252
R-215M	155	1.5	1.470
R-220M	205	1.5	1.687
R-225M	255	1.5	1.905
R-230M	305	1.5	2.120
R-240M	405	1.5	2.559
R-250M	505	1.5	2.994
R-260M	605	1.5	3.430

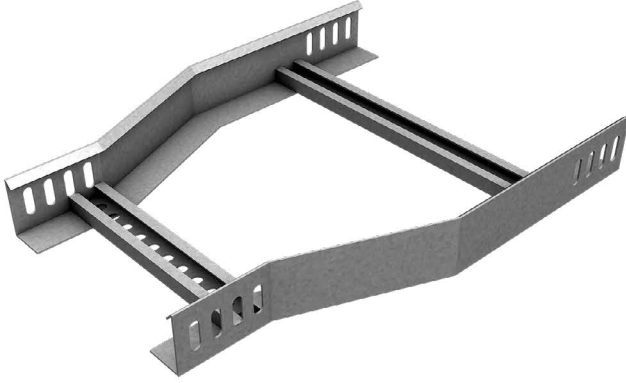


Hafif Tip Dörtlü Bağlantılar h:40

Horizontal Crossing

Sipariş No. (Order Numb.)	a (mm)	Sac Kalınlığı (Thickness) (mm)	Ağırlığı (Weight) (kg/mt)
R-310M	105	1.5	1.479
R-315M	155	1.5	1.691
R-320M	205	1.5	1.903
R-325M	255	1.5	2.115
R-330M	305	1.5	2.327
R-340M	405	1.5	2.751
R-350M	505	1.5	3.175
R-360M	605	1.5	3.598

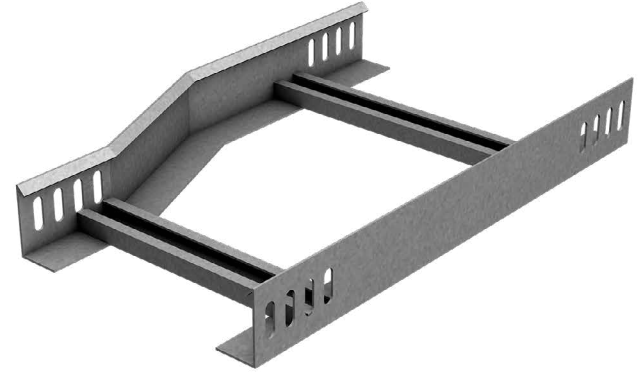




Redüksiyonlar h:40 Sol

Reducing Angels

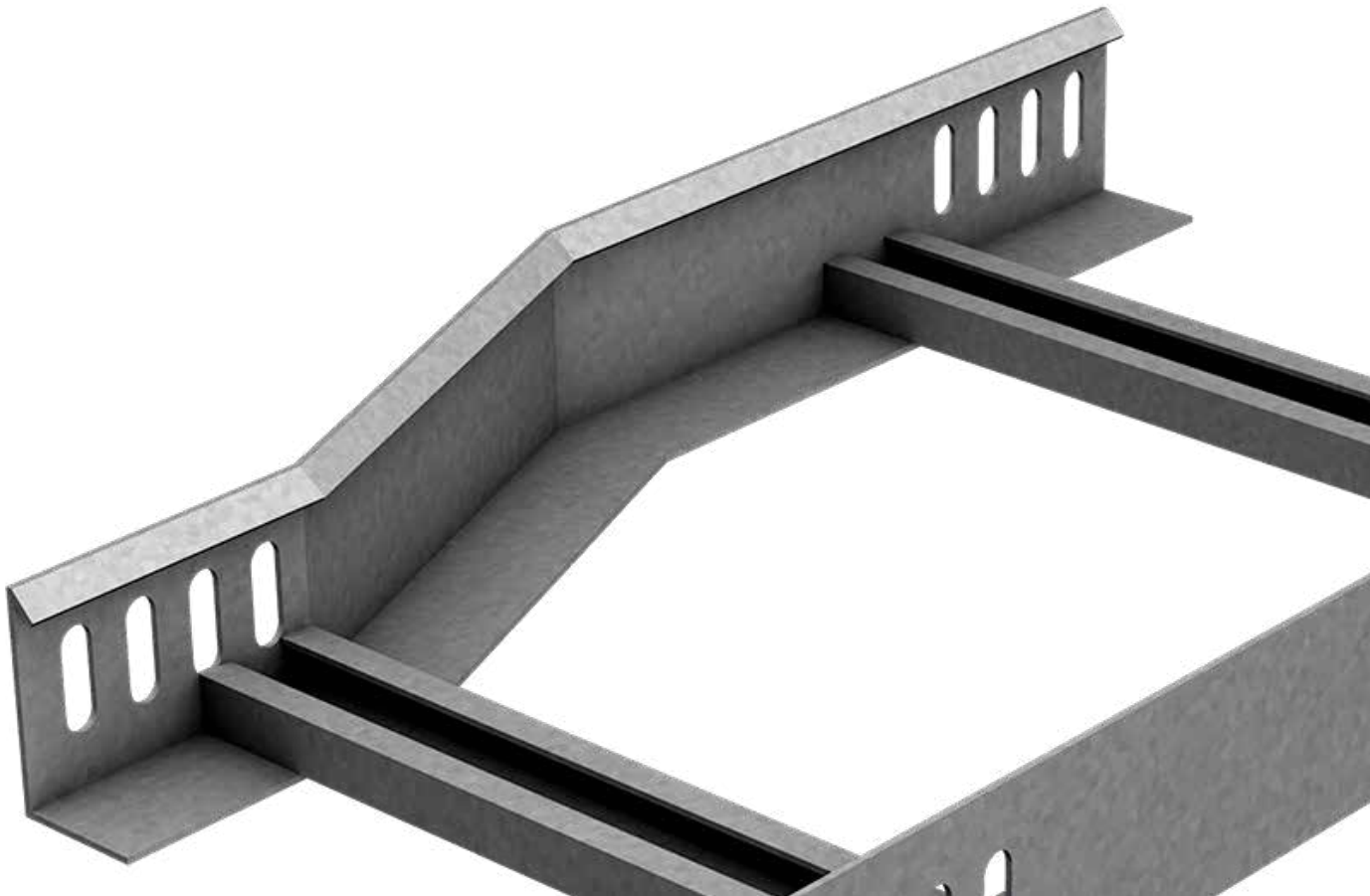
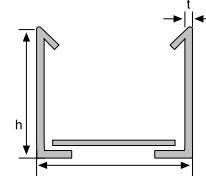
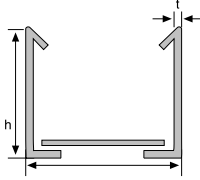
Sipariş No. (Order Numb.)	a (mm)	Sac Kalınlığı (Thickness) (mm)	Ağırlığı (Weight) (kg/mt)
R-415M	155	1.5	1.037
R-420M	205	1.5	1.413
R-425M	255	1.5	1.519
R-430M	305	1.5	1.625
R-440M	405	1.5	1.837
R-450M	505	1.5	2.045
R-460M	605	1.5	2.261

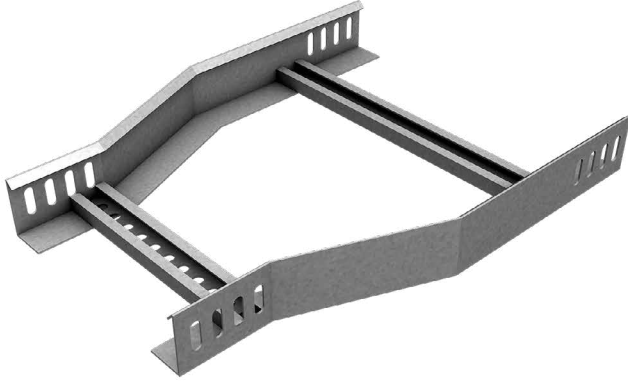


Redüksiyonla h:40 Sağ

Reducing Angels

Sipariş No. (Order Numb.)	a (mm)	Sac Kalınlığı (Thickness) (mm)	Ağırlığı (Weight) (kg/mt)
R-415MSG	155	1.5	1.037
R-420MSG	205	1.5	1.413
R-425MSG	255	1.5	1.519
R-430MSG	305	1.5	1.625
R-440MSG	405	1.5	1.837
R-450MSG	505	1.5	2.045
R-460MSG	605	1.5	2.261

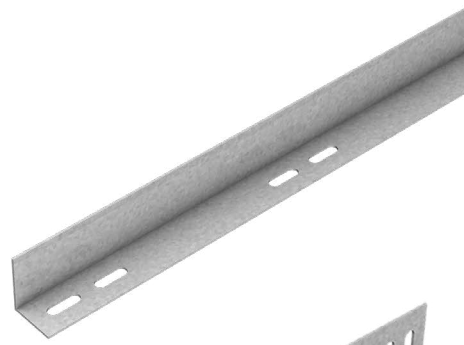
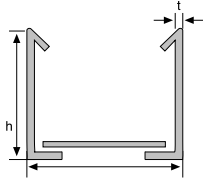




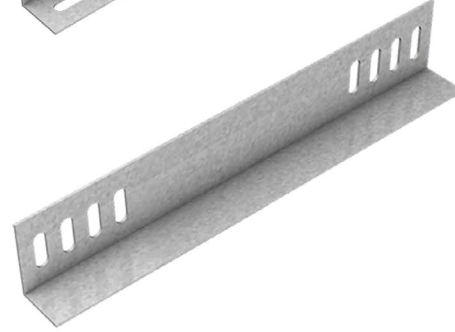
Redüksiyonla h:40 Sol

Reducing Angels

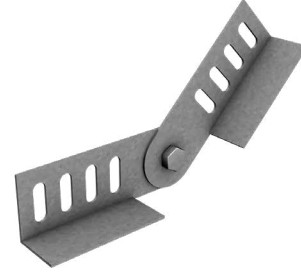
Sipariş No. (Order Numb.)	a (mm)	Sac Kalınlığı (Thickness) (mm)	Ağırlığı (Weight) (kg/mt)
R-415MSL	155	1.5	1.037
R-420MSL	205	1.5	1.413
R-425MSL	255	1.5	1.519
R-430MSL	305	1.5	1.625
R-440MSL	405	1.5	1.837
R-450MSL	505	1.5	2.045
R-460MSL	605	1.5	2.261



RSEP-1



R-1M

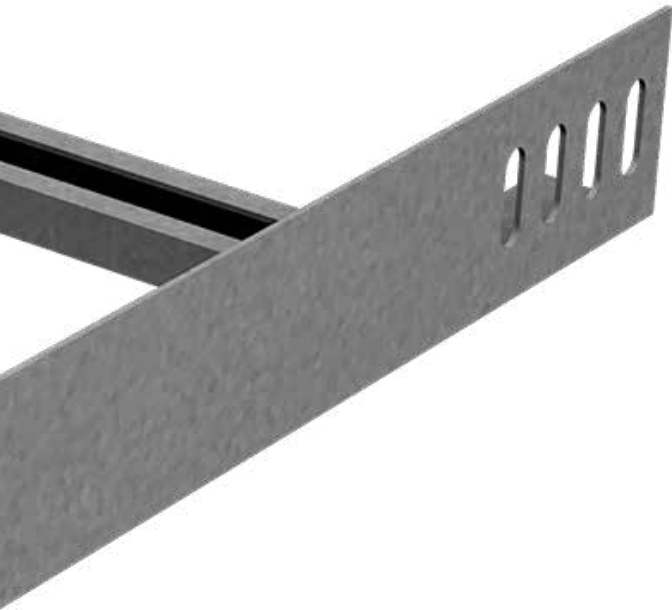


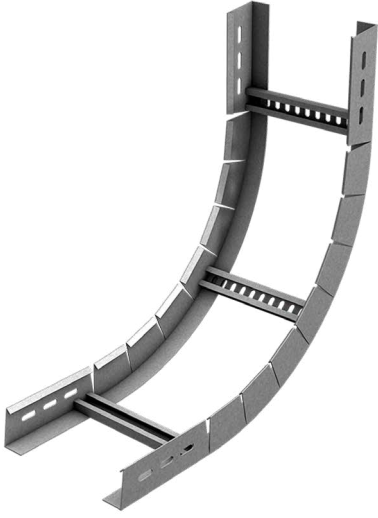
R 8-1

Birleştirme Elemanı, Seperatör, Seviye Değişirme Elemanları

Straight Connectors , seperator , level change units

Sipariş No. (Order Numb.)	Sac Kalınlığı (Thickness) (mm)	Ağırlığı (Weight) (kg/mt)
R-1M	1.5	0.177
RSEP-1	1.5	0.707
R 8-1	1.5	0.560

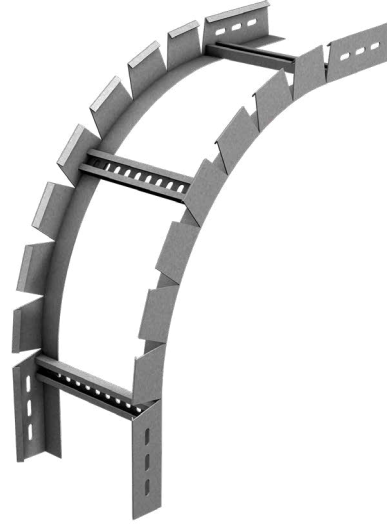




İç Bükey Dönüşler h:40

Vertical Adjustable Bends Inside

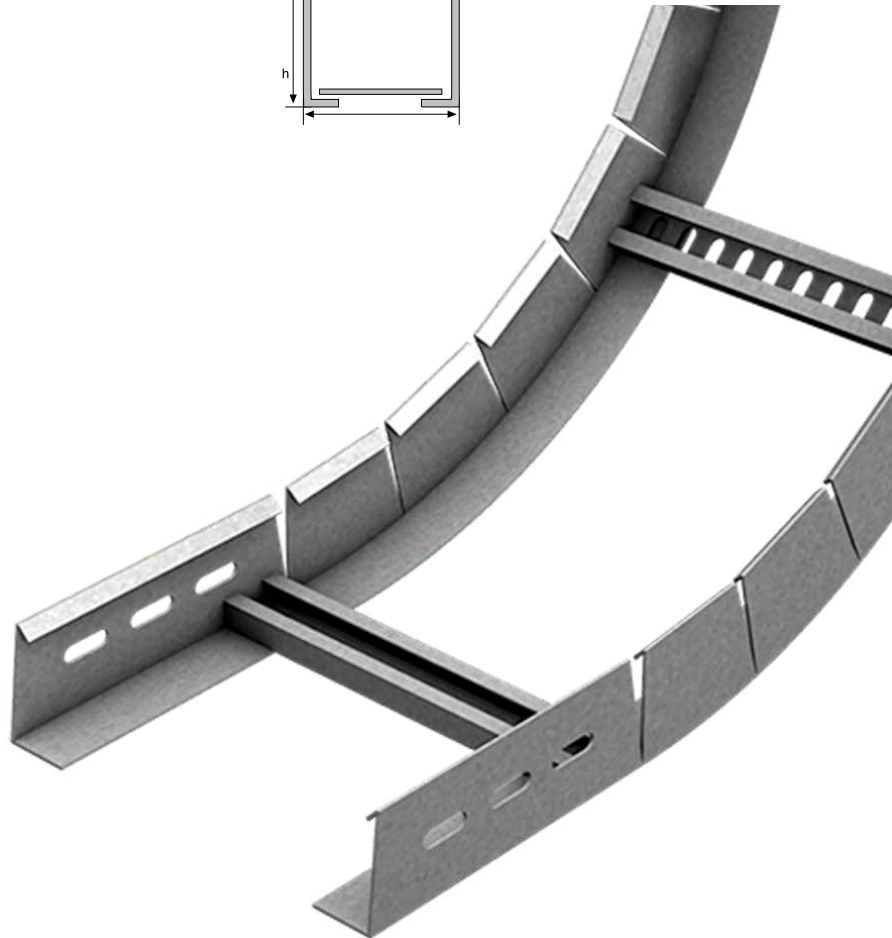
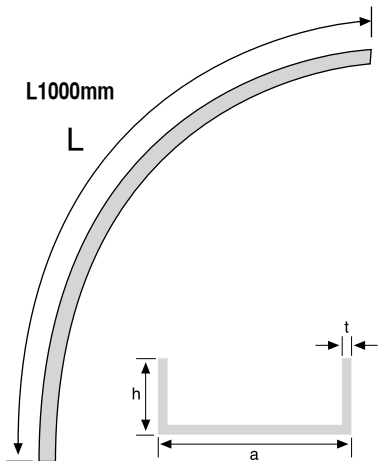
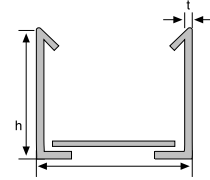
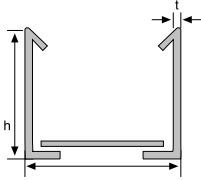
Sipariş No. (Order Numb.)	a (mm)	Sac Kalınlığı (Thickness) (mm)	Ağırlığı (Weight) (kg/mt)
R-510M	105	1.5	2.200
R-515M	155	1.5	2.300
R-520M	205	1.5	2.400
R-525M	255	1.5	2.480
R-530M	305	1.5	2.600
R-540M	405	1.5	2.850
R-550M	505	1.5	3.060
R-560M	605	1.5	3.300



Dış Bükey Dönüşler h:40

Vertical Adjustable Bends Inside

Sipariş No. (Order Numb.)	a (mm)	Sac Kalınlığı (Thickness) (mm)	Ağırlığı (Weight) (kg/mt)
R-610M	105	1.5	2.200
R-615M	155	1.5	2.300
R-620M	205	1.5	2.400
R-625M	255	1.5	2.480
R-630M	305	1.5	2.600
R-640M	405	1.5	2.850
R-650M	505	1.5	3.060
R-660M	605	1.5	3.300

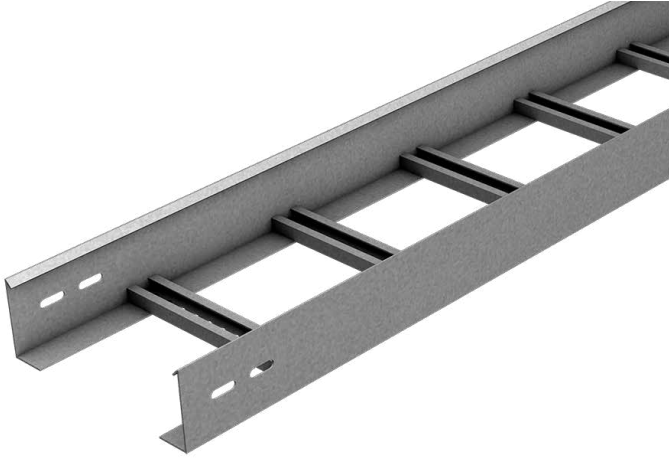




Standart Tip Kablo Merdivenleri

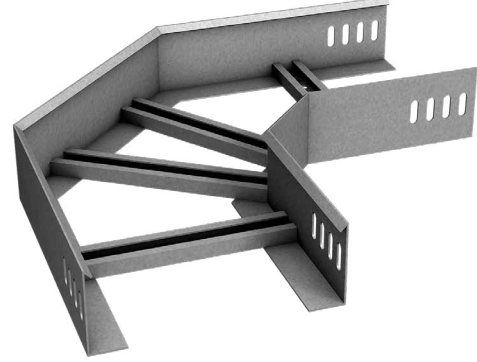
Cable Ladders

h 60



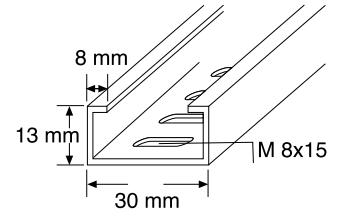
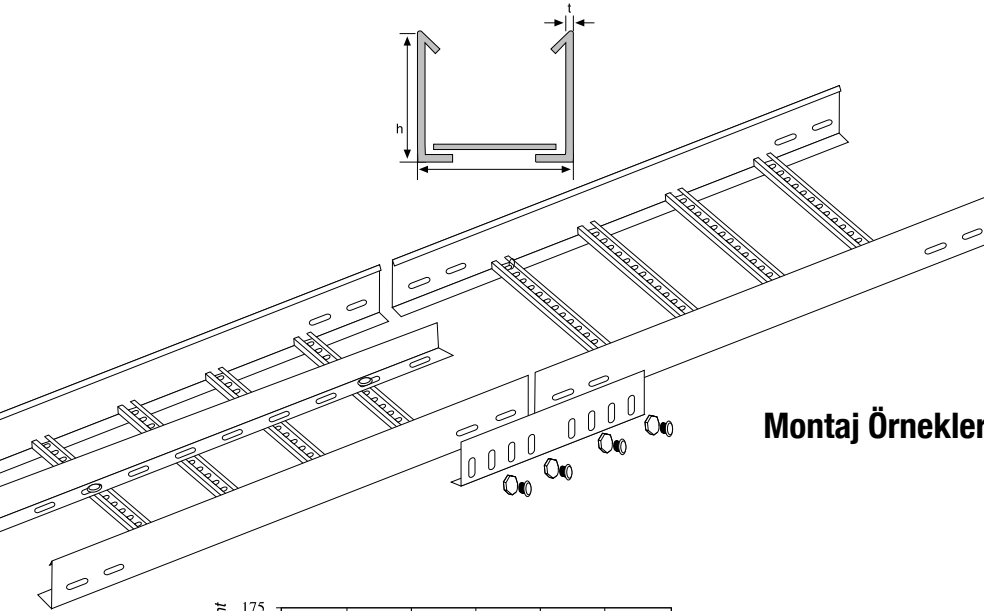
Standart Tip Kablo Merdivenleri h:60
Cable Ladders

Sipariş No. (Order Numb.)	L (mm)	a (mm)	Sac Kalınlığı (Thickness) (mm)	Ağırlığı (Weight) (kg/mt)
R-10-2MH	2500	100	1.5	2.317
R-15-2MH	2500	150	1.5	2.416
R-20-2MH	2500	200	1.5	2.515
R-25-2MH	2500	250	1.5	2.614
R-30-2MH	2500	300	1.5	2.713
R-40-2MH	2500	400	1.5	2.911
R-50-2MH	2500	500	1.5	3.109
R-60-2MH	2500	600	1.5	3.306

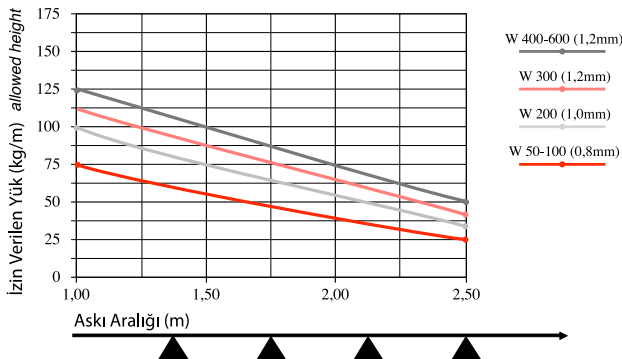


90° Yatay Dönüş h:60
Horizontal Bends 90°

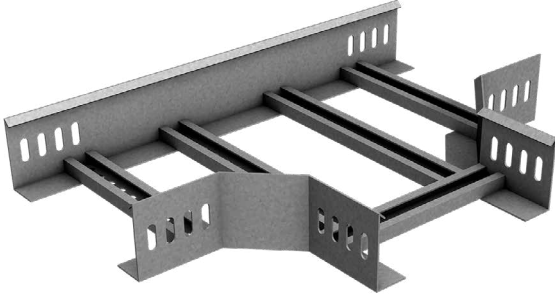
Sipariş No. (Order Numb.)	a (mm)	Sac Kalınlığı (Thickness) (mm)	Ağırlığı (Weight) (kg/mt)
R-110MH	105	1.5	1.173
R-115MH	155	1.5	1.420
R-120MH	205	1.5	1.667
R-125MH	255	1.5	1.915
R-130MH	305	1.5	2.162
R-140MH	405	1.5	2.656
R-150MH	505	1.5	3.151
R-160MH	605	1.5	3.646



Montaj Örnekleri Mounting Examples



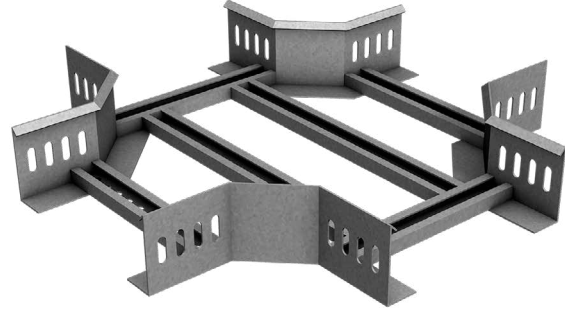
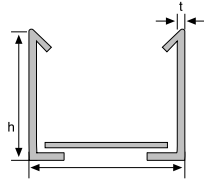
Lütfen siparişlerinizde sipariş kodunu bildiriniz.
Farklı kalınlık ve ölçülerdeki siparişleriniz için firmamızı arayınız.
Malzeme ağırlıkları yaklaşık değerlerdir. +/- % 10 değişim gösterebilir.



T Dönüş h:60

Horizontal Tees

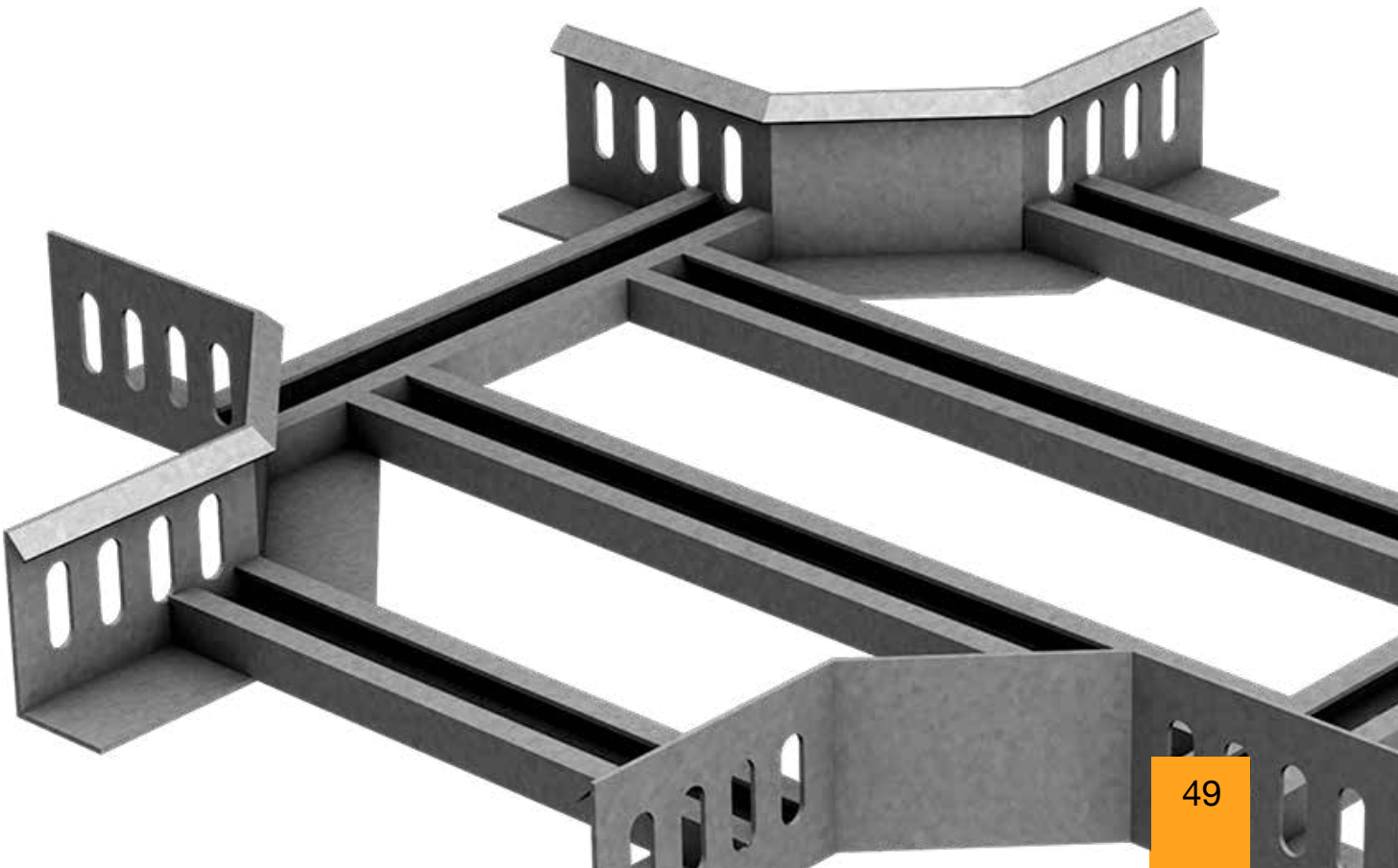
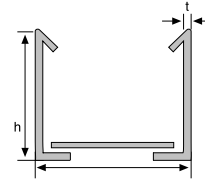
Sipariş No. (Order Numb.)	a (mm)	Sac Kalınlığı (Thickness) (mm)	Ağırlığı (Weight) (kg/mt)
R-210MH	105	1.5	1.508
R-215MH	155	1.5	1.738
R-220MH	205	1.5	1.968
R-225MH	255	1.5	2.197
R-230MH	305	1.5	2.427
R-240MH	405	1.5	2.886
R-250MH	505	1.5	3.345
R-260MH	605	1.5	3.905

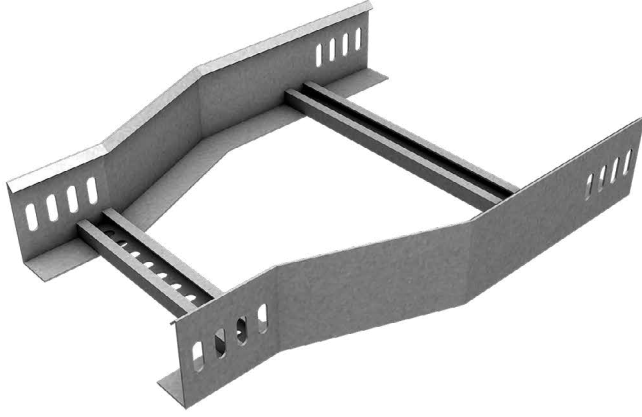


Dörtlü Bağlantılar h:60

Horizontal Crossing

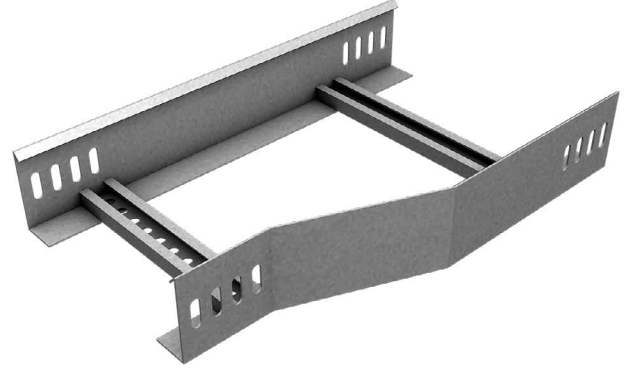
Sipariş No. (Order Numb.)	a (mm)	Sac Kalınlığı (Thickness) (mm)	Ağırlığı (Weight) (kg/mt)
R-310MH	105	1.5	1.780
R-315MH	155	1.5	1.992
R-320MH	205	1.5	2.204
R-325MH	255	1.5	2.416
R-330MH	305	1.5	2.628
R-340MH	405	1.5	3.052
R-350MH	505	1.5	3.476
R-360MH	605	1.5	3.900





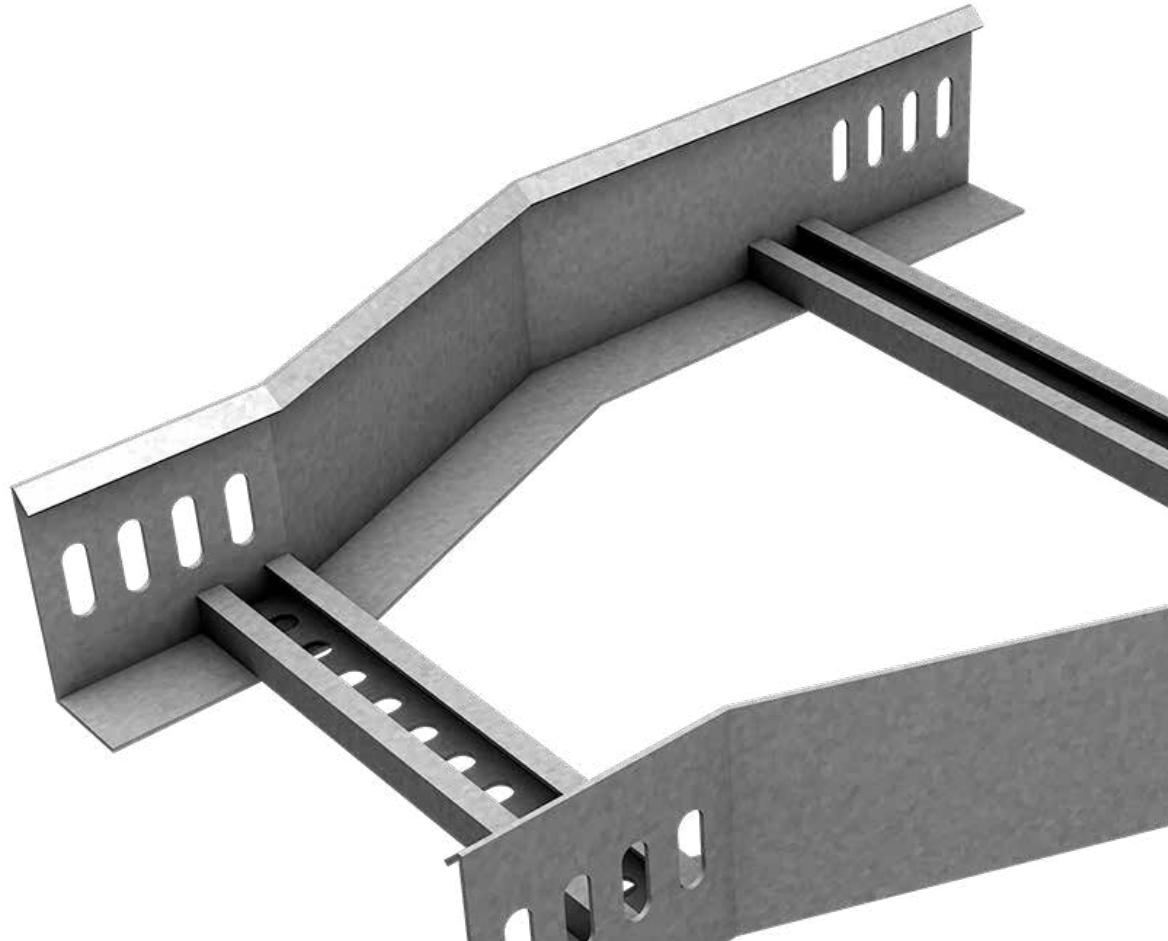
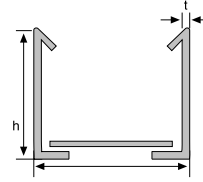
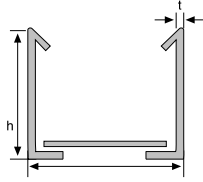
Redüksiyon h:60
Reducing Angels

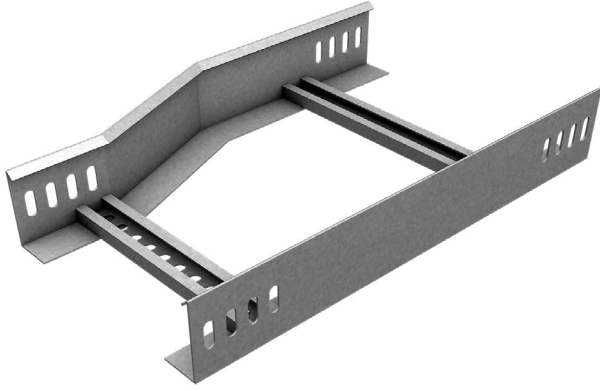
Sipariş No. (Order Numb.)	a (mm)	Sac Kalınlığı (Thickness) (mm)	Ağırlığı (Weight) (kg/mt)
R-415MH	155	1.5	1.590
R-420MH	205	1.5	1.696
R-425MH	255	1.5	1.802
R-430MH	305	1.5	1.908
R-440MH	405	1.5	2.120
R-450MH	505	1.5	2.321
R-460MH	605	1.5	2.543



Redüksiyonla h:60 Sağ
Reducing Angels

Sipariş No. (Order Numb.)	a (mm)	Sac Kalınlığı (Thickness) (mm)	Ağırlığı (Weight) (kg/mt)
R-415MHSG	155	1.5	1.590
R-420MHSG	205	1.5	1.696
R-425MHSG	255	1.5	1.802
R-430MHSG	305	1.5	1.908
R-440MHSG	405	1.5	2.120
R-450MHSG	505	1.5	2.321
R-460MHSG	605	1.5	2.543

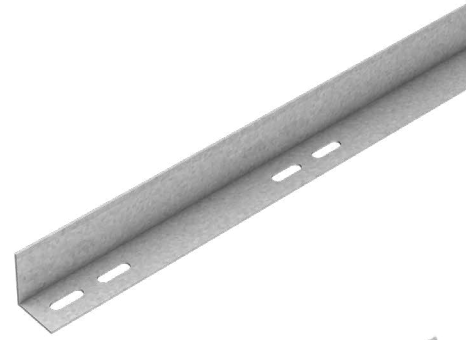
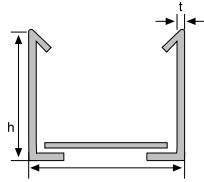




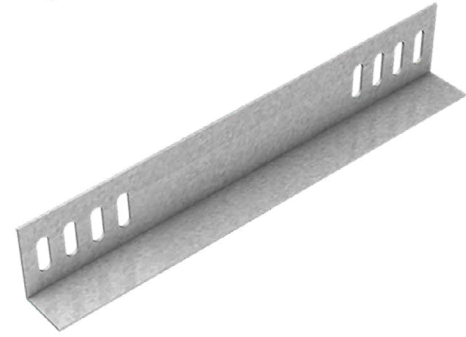
Redüksiyonla h:60 Sol

Reducing Angels

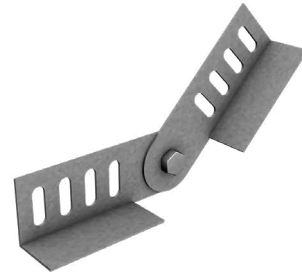
Sipariş No. (Order Numb.)	a (mm)	Sac Kalınlığı (Thickness) (mm)	Ağırlığı (Weight) (kg/mt)
R-415MHSL	155	1.5	1.590
R-420MHSL	205	1.5	1.696
R-425MHSL	255	1.5	1.802
R-430MHSL	305	1.5	1.908
R-440MHSL	405	1.5	2.120
R-450MHSL	505	1.5	2.321
R-460MHSL	605	1.5	2.543



RSEP-3



R-1MH

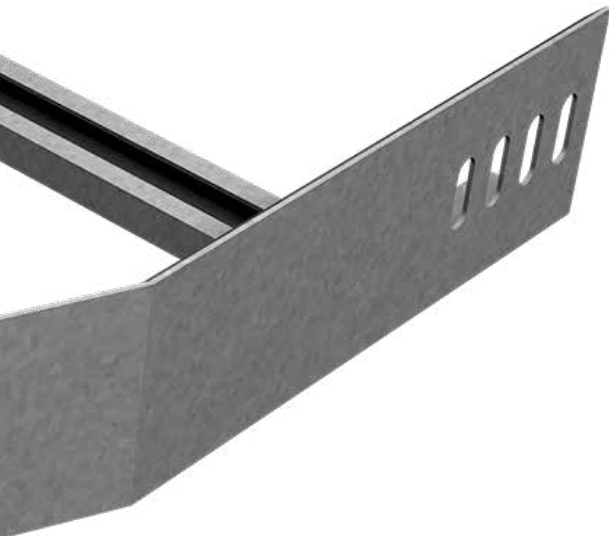


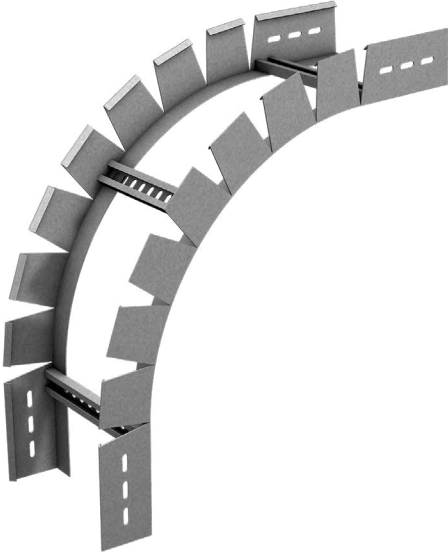
R 8-1H

Birleştirme Elemanı, Seperatör, Seviye Değişirme Elemanları

Straight Connectors , seperator , level change units

Sipariş No. (Order Numb.)	Sac Kalınlığı (Thickness) (mm)	Ağırlığı (Weight) (kg/mt)
R-1MH	1.5	0.236
RSEP-3	1.5	0.942
R 8-1H	1.5	0.640

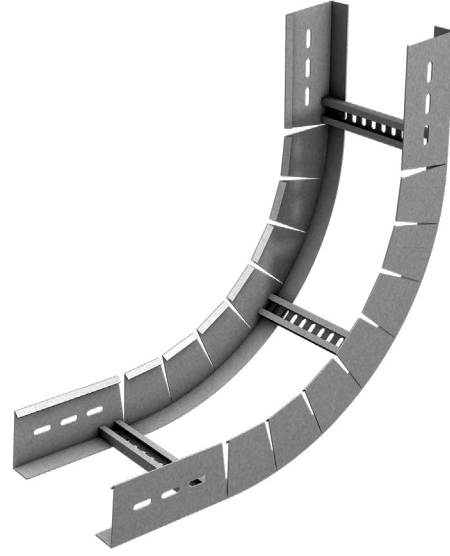
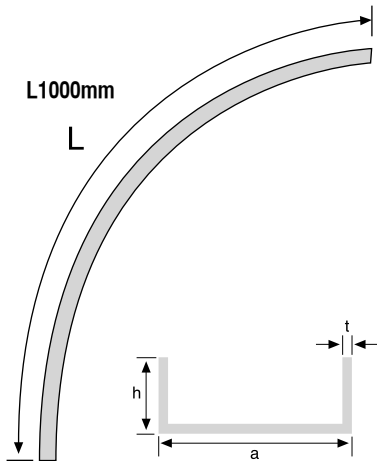
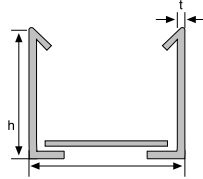




İç Bükey Dönüşler h:60

Vertical Adjustable Bends Inside

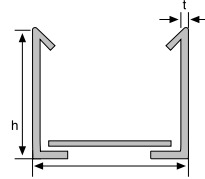
Sipariş No. (Order Numb.)	a (mm)	Sac Kalınlığı (Thickness) (mm)	Ağırlığı (Weight) (kg/mt)
R-510MH	100	1.5	2.402
R-515MH	150	1.5	2.543
R-520MH	200	1.5	2.635
R-525MH	250	1.5	2.826
R-530MH	300	1.5	2.967
R-540MH	400	1.5	3.250
R-550MH	500	1.5	3.533
R-560MH	600	1.5	3.815



Dış Bükey Dönüşler h:60

Vertical Adjustable Bends Inside

Sipariş No. (Order Numb.)	a (mm)	Sac Kalınlığı (Thickness) (mm)	Ağırlığı (Weight) (kg/mt)
R-610MH	100	1.5	2.402
R-615MH	150	1.5	2.543
R-620MH	200	1.5	2.635
R-625MH	250	1.5	2.826
R-630MH	300	1.5	2.967
R-640MH	400	1.5	3.250
R-650MH	500	1.5	3.533
R-660MH	600	1.5	3.815

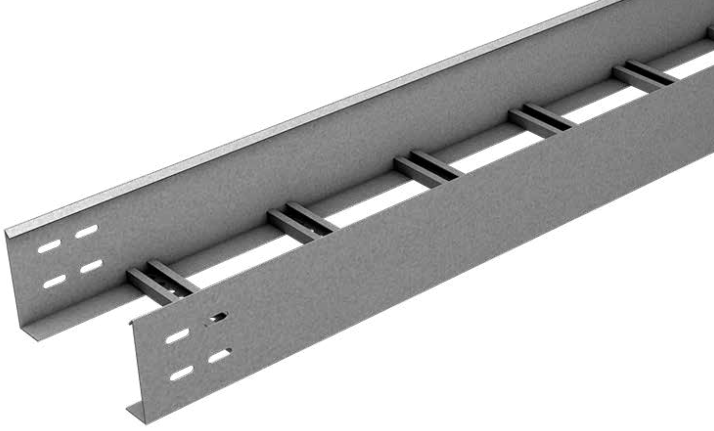




Ağır Hizmet Kablo Merdivenleri

Heavy Duty Cable Ladders

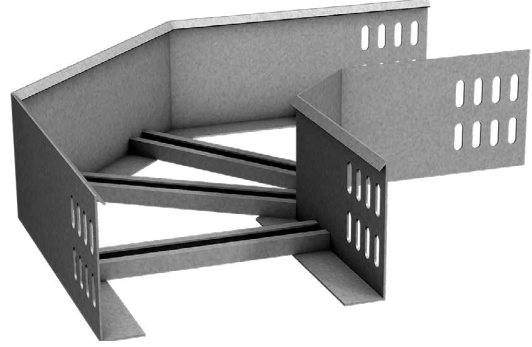
h 100



Ağır Hizmet Kablo Merdivenleri h:100

Heavy Duty Cable Ladders

Sipariş No. (Order Numb.)	L (mm)	a (mm)	Sac Kalınlığı (Thickness) (mm)	Ağırlığı (Weight) (kg/mt)
R-10-3MA	2500	100	2.0	4.346
R-15-3MA	2500	150	2.0	4.478
R-20-3MA	2500	200	2.0	4.610
R-25-3MA	2500	250	2.0	4.742
R-30-3MA	2500	300	2.0	4.874
R-40-3MA	2500	400	2.0	5.138
R-50-3MA	2500	500	2.0	5.402
R-60-3MA	2500	600	2.0	5.665

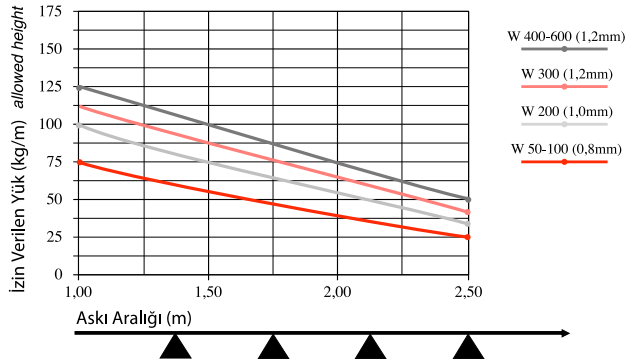
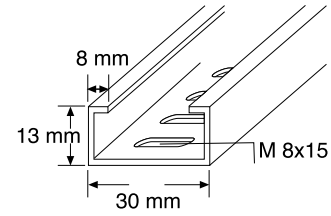
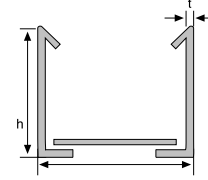
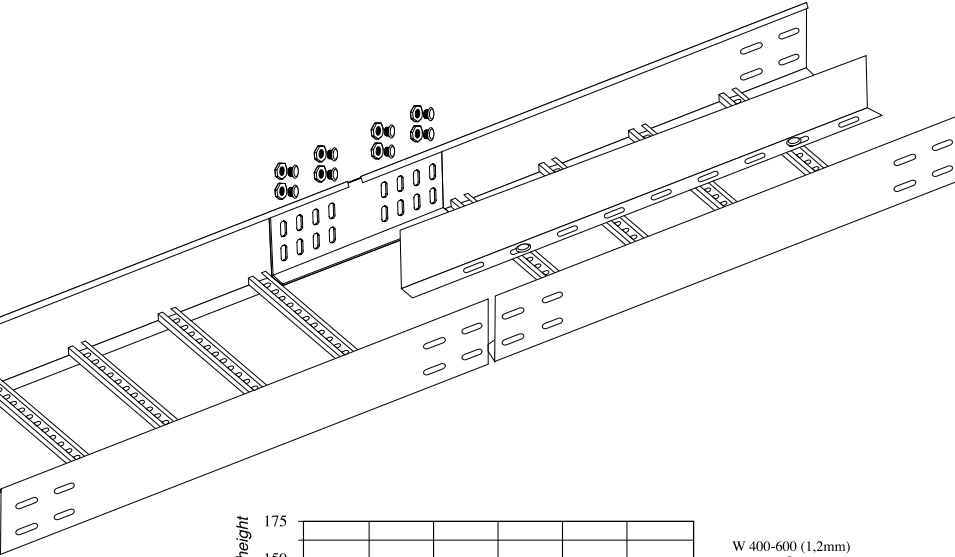


90° Yatay Dönüş h:100

Horizontal Bends 90°

Sipariş No. (Order Numb.)	a (mm)	Sac Kalınlığı (Thickness) (mm)	Ağırlığı (Weight) (kg/mt)
R-110MA	105	2.0	3.600
R-115MA	155	2.0	4.000
R-120MA	205	2.0	4.300
R-125MA	255	2.0	4.750
R-130MA	305	2.0	5.050
R-140MA	405	2.0	5.850
R-150MA	505	2.0	6.600
R-160MA	605	2.0	7.350

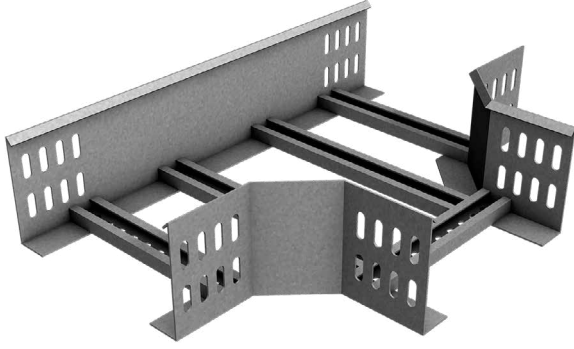
Montaj Örnekleri Mounting Examples



Lütfen siparişlerinizde sipariş kodunu bildiriniz.

Farklı kalınlık ve ölçülerdeki siparişleriniz için firmamızı arayınız.

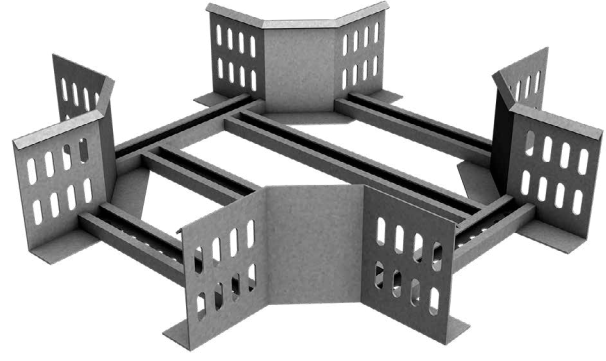
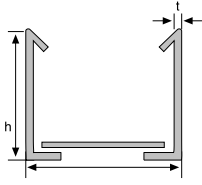
Malzeme ağırlıkları yaklaşık değerlerdir. +/- % 10 değişim gösterebilir.



T Dönüş h:100

Horizontal Tees

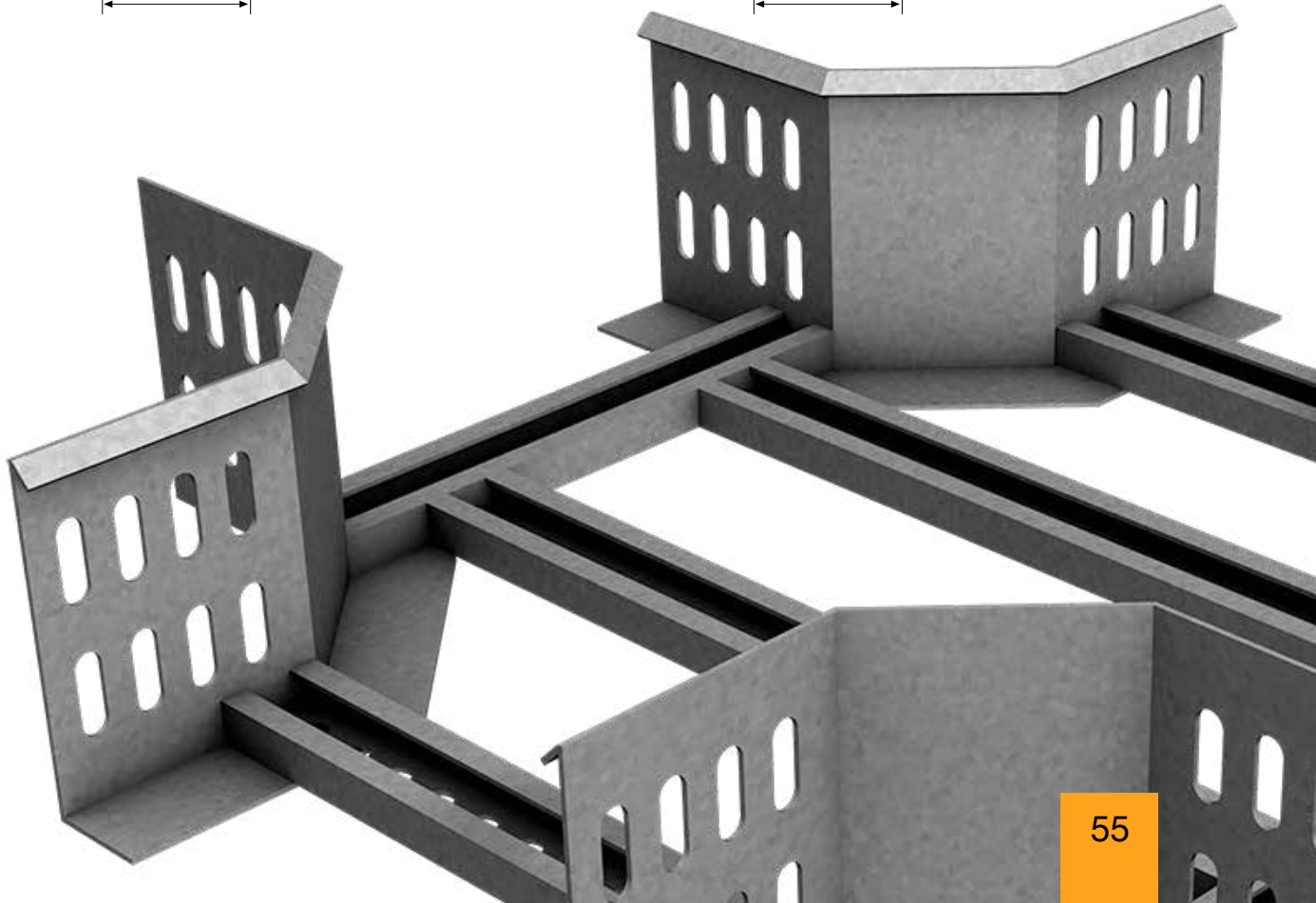
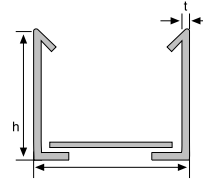
Sipariş No. (Order Numb.)	a (mm)	Sac Kalınlığı (Thickness) (mm)	Ağırlığı (Weight) (kg/mt)
R-210MA	105	2.0	5.300
R-215MA	155	2.0	5.800
R-220MA	205	2.0	6.100
R-225MA	255	2.0	6.600
R-230MA	305	2.0	6.950
R-240MA	405	2.0	7.700
R-250MA	505	2.0	8.500
R-260MA	605	2.0	9.300

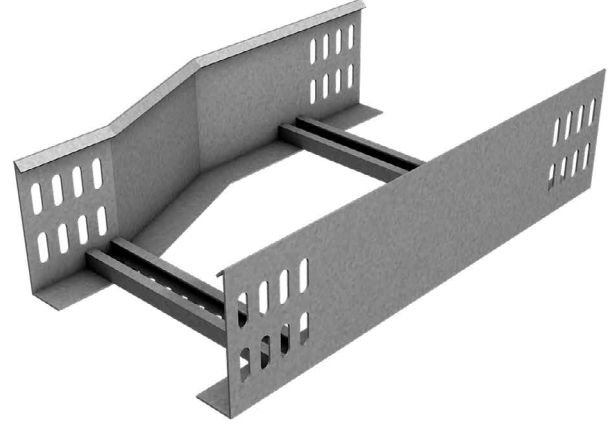
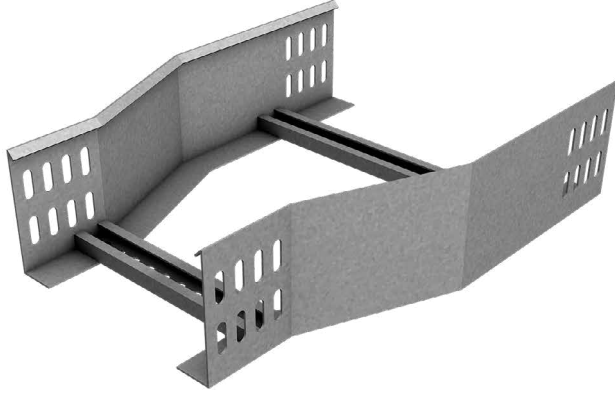


Dörtlü Bağlantılar h:100

Horizontal Crossing

Sipariş No. (Order Numb.)	a (mm)	Sac Kalınlığı (Thickness) (mm)	Ağırlığı (Weight) (kg/mt)
R-310MA	105	2.0	6.500
R-315MA	155	2.0	7.000
R-320MA	205	2.0	7.300
R-325MA	255	2.0	7.780
R-330MA	305	2.0	8.100
R-340MA	405	2.0	8.900
R-350MA	505	2.0	9.650
R-360MA	605	2.0	10.400





Redüksiyon h:100

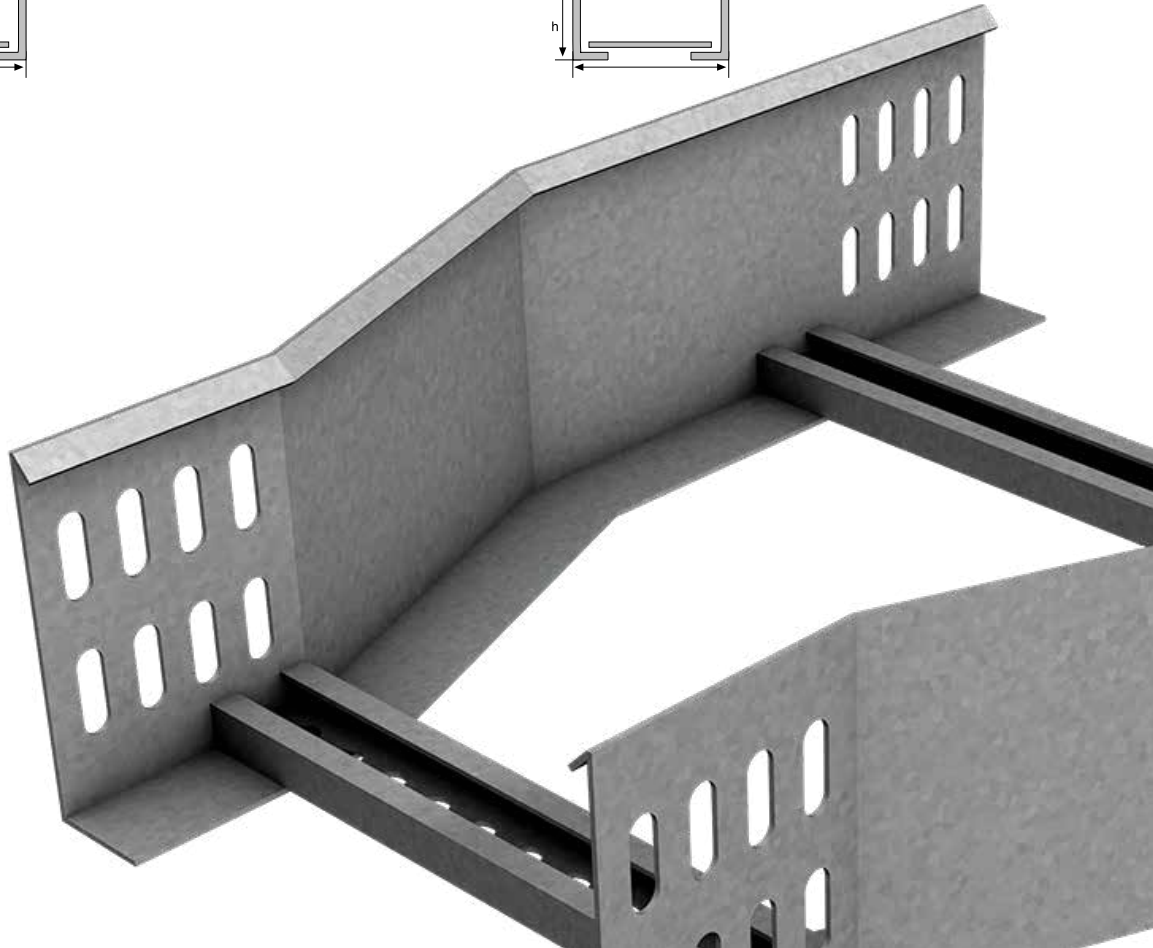
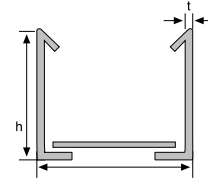
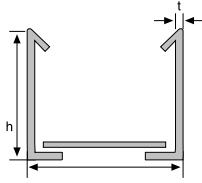
Reducing Angels

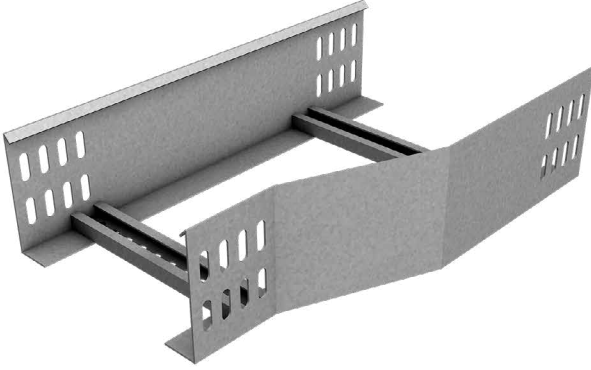
Sipariş No. (Order Numb.)	a (mm)	Sac Kalınlığı (Thickness) (mm)	Ağırlığı (Weight) (kg/mt)
R-415MA	155	2.0	2.350
R-420MA	205	2.0	2.430
R-425MA	255	2.0	2.530
R-430MA	305	2.0	2.610
R-440MA	405	2.0	2.750
R-450MA	505	2.0	2.920
R-460MA	605	2.0	3.100

Redüksiyonla h:100 Sağ

Reducing Angels

Sipariş No. (Order Numb.)	a (mm)	Sac Kalınlığı (Thickness) (mm)	Ağırlığı (Weight) (kg/mt)
R-415MASG	155	2.0	2.250
R-420MASG	205	2.0	2.330
R-425MASG	255	2.0	2.430
R-430MASG	305	2.0	2.510
R-440MASG	405	2.0	2.650
R-450MASG	505	2.0	2.820
R-460MASG	605	2.0	3.000

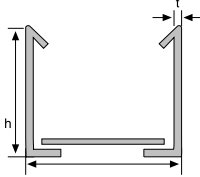




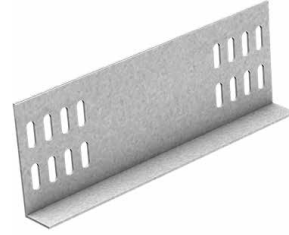
Redüksiyonla h:100 Sol

Reducing Angels

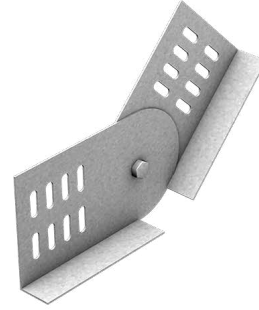
Sipariş No. (Order Numb.)	a (mm)	Sac Kalınlığı (Thickness) (mm)	Ağırlığı (Weight) (kg/mt)
R-415MASL	155	2.0	2.250
R-420MASL	205	2.0	2.330
R-425MASL	255	2.0	2.430
R-430MASL	305	2.0	2.510
R-440MASL	405	2.0	2.650
R-450MASL	505	2.0	2.820
R-460MASL	605	2.0	3.000



RSEP-5



R-1MA

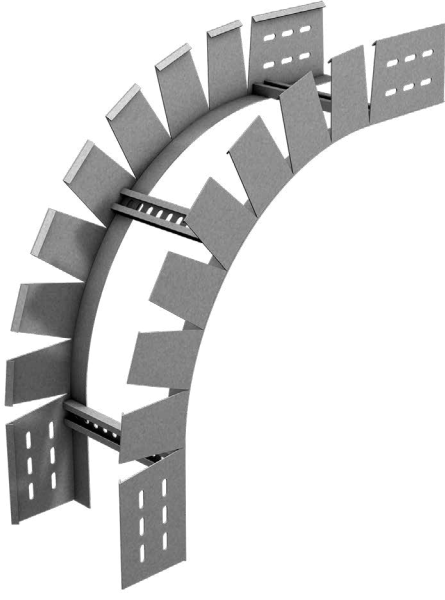


R 8-1MA

Birleştirme Elemanı, Separatör, Seviye Değişirme Elemanları

Straight Connectors , seperator , level change units

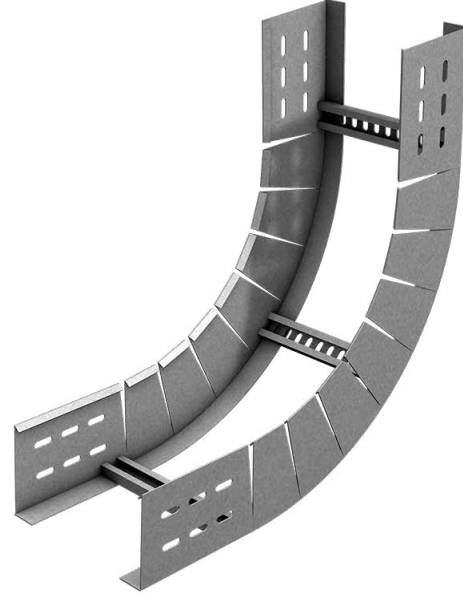
Sipariş No. (Order Numb.)	Sac Kalınlığı (Thickness) (mm)	Ağırlığı (Weight) (kg/mt)
R-1MA	2.0	0.425
RSEP-5	2.0	1.868
R 8-1MA	2.0	1.105



İç Bükey Dönüşler h:100

Vertical Adjustable Bends Inside

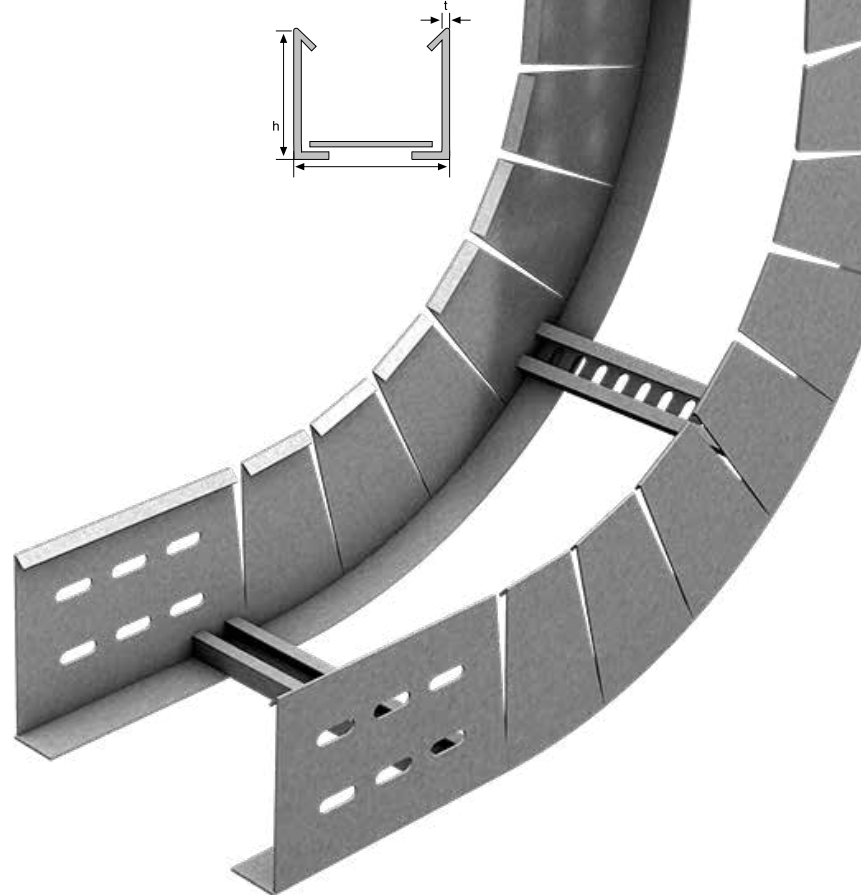
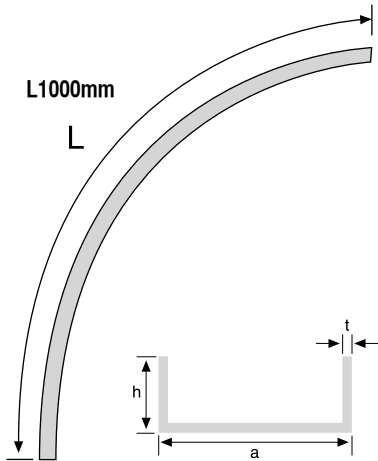
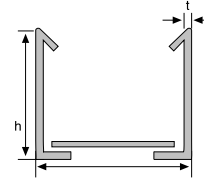
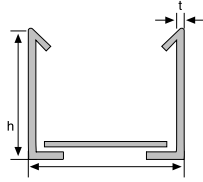
Sipariş No. (Order Numb.)	a (mm)	Sac Kalınlığı (Thickness) (mm)	Ağırlığı (Weight) (kg/mt)
R-510MA	100	2.0	4.520
R-515MA	150	2.0	4.690
R-520MA	200	2.0	4.790
R-525MA	250	2.0	4.950
R-530MA	300	2.0	5.060
R-540MA	400	2.0	5.310
R-550MA	500	2.0	5.590
R-560MA	600	2.0	5.850



Dış Bükey Dönüşler h:100

Vertical Adjustable Bends Inside

Sipariş No. (Order Numb.)	a (mm)	Sac Kalınlığı (Thickness) (mm)	Ağırlığı (Weight) (kg/mt)
R-610MA	100	2.0	4.520
R-615MA	150	2.0	4.690
R-620MA	200	2.0	4.790
R-625MA	250	2.0	4.950
R-630MA	300	2.0	5.060
R-640MA	400	2.0	5.310
R-650MA	500	2.0	5.590
R-660MA	600	2.0	5.850





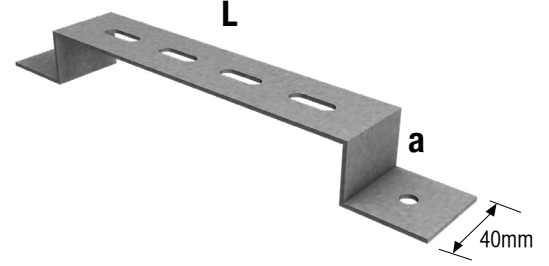
Omega Tespit Elemanı

Omega Elements

Omega Elements

Omega Elements

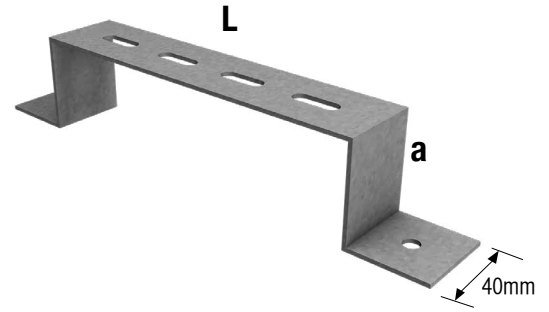
Sipariş No. (Order Numb.)	L (mm)	a (mm)	Sac Kalınlığı (Thickness) (mm)	Ağırlığı (Weight) (kg/mt)
ROT 10-3	100	30	2.0	0.140
ROT 12-3	120	30	2.0	0.160
ROT 15-3	150	30	2.0	0.180
ROT 20-3	200	30	2.0	0.200
ROT 25-3	250	30	2.0	0.240
ROT 30-3	300	30	2.0	0.270



Omega Elements

Omega Elements

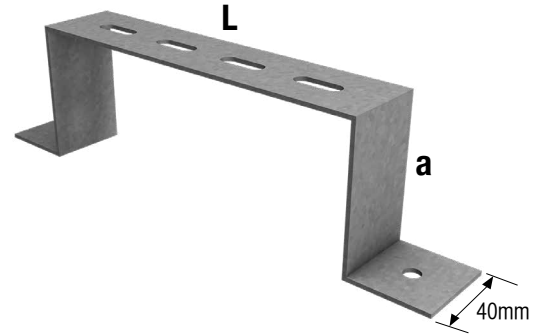
Sipariş No. (Order Numb.)	L (mm)	a (mm)	Sac Kalınlığı (Thickness) (mm)	Ağırlığı (Weight) (kg/mt)
ROT 10-5	100	50	2.0	0.170
ROT 12-5	120	50	2.0	0.190
ROT 15-5	150	50	2.0	0.210
ROT 20-5	200	50	2.0	0.230
ROT 25-5	250	50	2.0	0.270
ROT 30-5	300	50	2.0	0.300

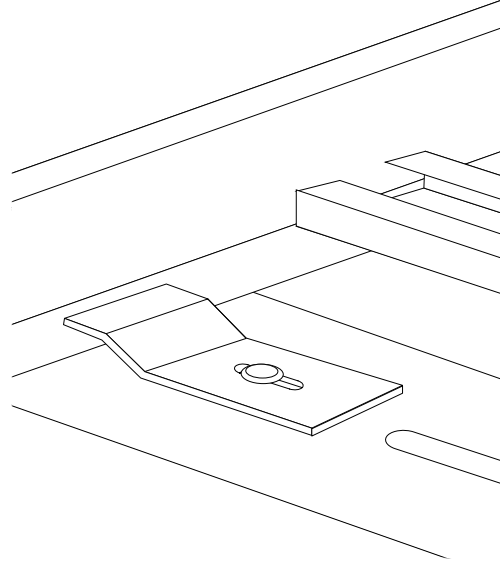
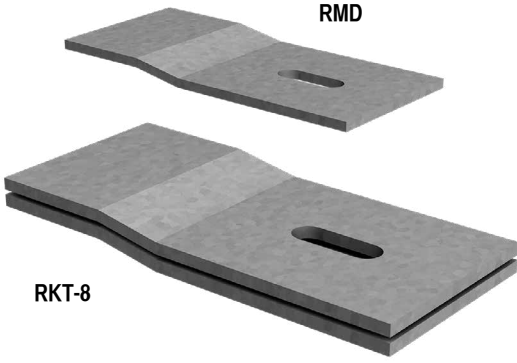


Omega Elements

Omega Elements

Sipariş No. (Order Numb.)	L (mm)	a (mm)	Sac Kalınlığı (Thickness) (mm)	Ağırlığı (Weight) (kg/mt)
ROT 10-7	100	70	2.0	0.190
ROT 12-7	120	70	2.0	0.200
ROT 15-7	150	70	2.0	0.230
ROT 20-7	200	70	2.0	0.260
ROT 25-7	250	70	2.0	0.300
ROT 30-7	300	70	2.0	0.330

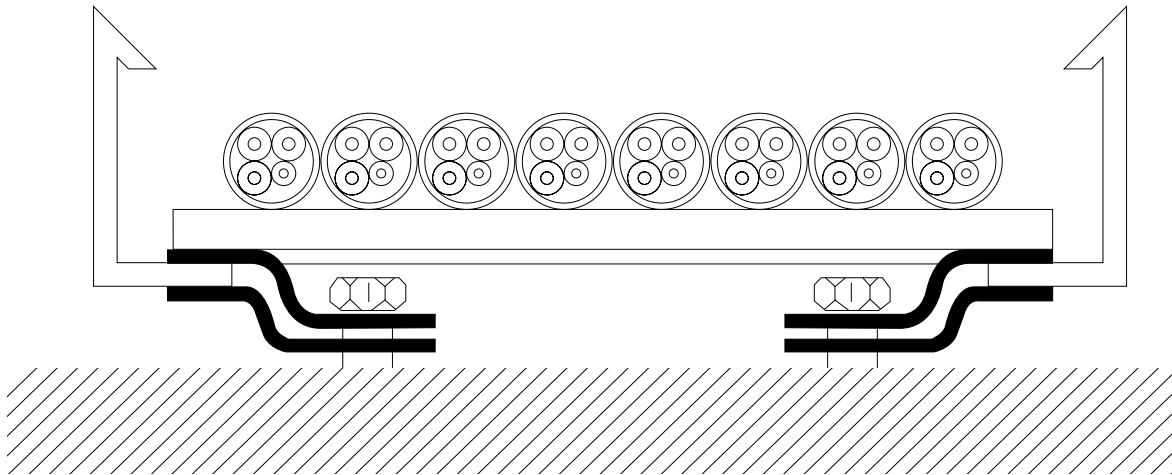
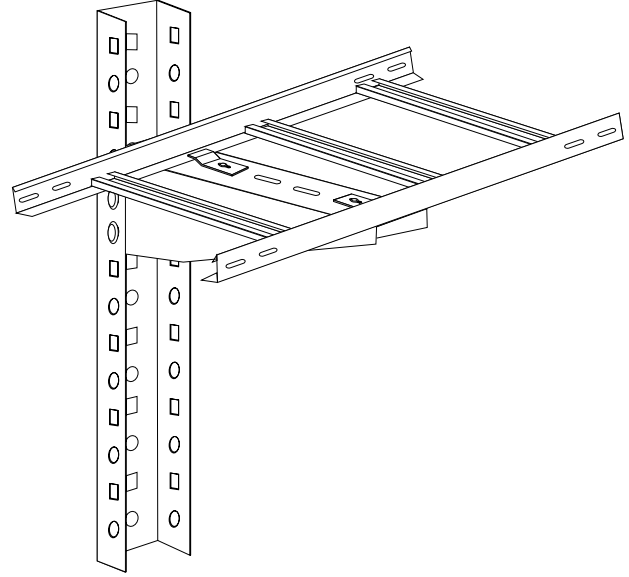




Merdiveni Duvara ve Konsola Tespit

Fixing Unite the Ladder to Wall and Bracket

Sipariş No. (Order Numb.)	Sac Kalınlığı (Thickness) (mm)	Ağırlığı (Weight) (kg/mt)
RMD	3.0	0.084
RKT-8	2.0	0.022

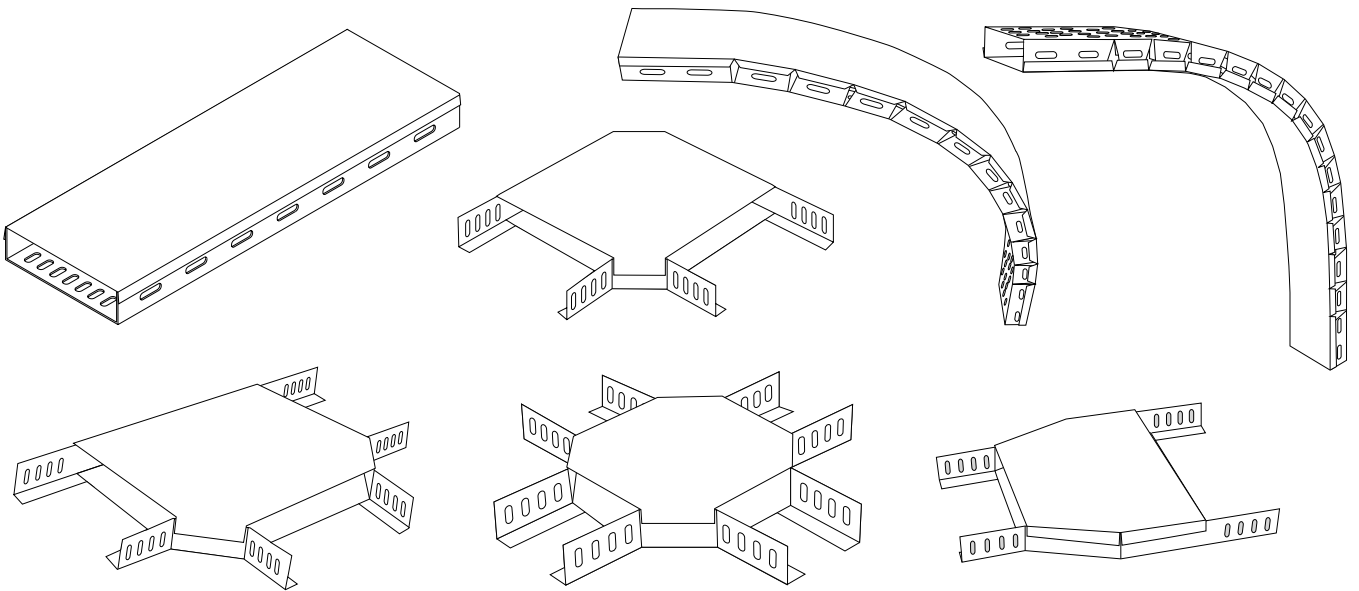


Montaj Örnekleri Mounting Examples



Kapak Kelepçeleri Cover Clamps

Sipariş No. (Order Numb.)	a (mm)	Sac Kalınlığı (Thickness) (mm)	Ağırlığı (Weight) (kg/mt)
RKT-1	40	2.0	0.24
RKT-2	50	2.0	0.32
RKT-3	60	2.0	0.38
RKT-4	70	2.0	0.40
RKT-5	100	2.0	0.49

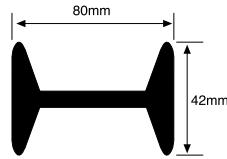
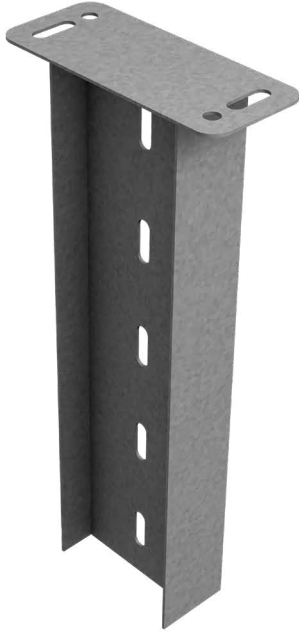
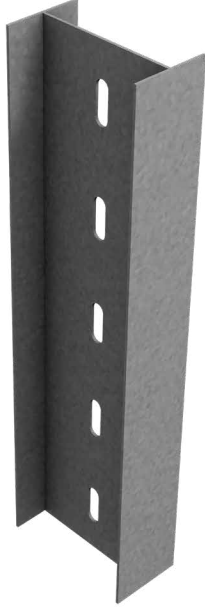




rayicaret@ray.com.tr | www.ray.com.tr



I Profil
I Support



I Profil

I Support

Sipariş No. (Order Numb.)	Sac Kalınlığı (Thickness) (mm)	Ağırlığı (Weight) (kg/mt)
RI-20	200	1.130
RI-30	300	1.720
RI-40	400	2.310
RI-50	500	2.900
RI-60	600	3.490
RI-70	700	4.080
RI-80	800	4.670
RI-90	900	5.260
RI-100	1000	5.850
RI-110	1100	6.440
RI-120	1200	7.030
RI-130	1300	7.620
RI-140	1400	8.210
RI-150	1500	8.800
RI-160	1600	9.390
RI-170	1700	9.980
RI-180	1800	10.570
RI-190	1900	11.160
RI-200	2000	11.750

I Profil Tavan Tespit

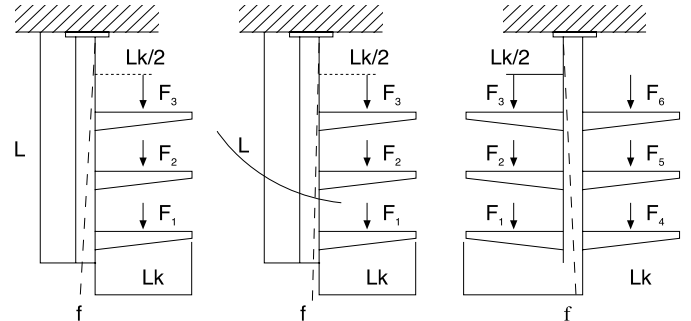
I Support

Sipariş No. (Order Numb.)	Sac Kalınlığı (Thickness) (mm)	Ağırlığı (Weight) (kg/mt)
RIT-20	200	1.770
RIT-30	300	2.360
RIT-40	400	2.950
RIT-50	500	3.540
RIT-60	600	4.130
RIT-70	700	4.720
RIT-80	800	5.310
RIT-90	900	5.900
RIT-100	1000	6.490
RIT-110	1100	7.080
RIT-120	1200	7.670
RIT-130	1300	8.260
RIT-140	1400	8.850
RIT-150	1500	9.440
RIT-160	1600	10.030
RIT-170	1700	10.620
RIT-180	1800	11.210
RIT-190	1900	11.800
RIT-200	2000	12.390

I Profil Statik Değerleri / I Support Static Values

Tek Taraflı Yüklemede / Single Side Loading Konsol Uzunluğu (A) Length of Bracket (A)	200	200	200	400	400	400	600	600	600
P (kg)	3000	6000	9000	2100	4500	7000	1500	3000	5000
F (mm) L=500mm	0	1	-	0	2	-	0	3	-
F (mm) L=1000mm	2	3	7	2	5	9	2	5	9
F (mm) L=2000mm	3	5	11	3	7	13	3	7	13

Çift Taraflı Yüklemede / Double Side Loading Konsol Uzunluğu (A) Length of Bracket (A)	200	200	200	400	400	400	600	600	600
P (kg)	6000	12000	18000	4200	9000	14000	3000	6000	10000
F (mm) L=500mm									
F (mm) L=1000mm									
F (mm) L=2000mm									
P (kg)									



Montaj Örnekleri / Mounting Examples

I Konsollar

I Brackets

Sipariş No. (Order Numb.)	L (mm)	a (mm)	Sac Kalınlığı (Thickness) (mm)	Ağırlığı (Weight) (kg/mt)
707-IH	80	70	3.0	0.500
710-IH	110	70	3.0	0.600
712-IH	130	70	3.0	0.653
715-IH	160	70	3.0	0.720
720-IH	210	70	3.0	0.825
725-IH	260	70	3.0	0.960
730-IH	310	90	3.0	1.160
740-IH	410	90	3.0	1.410
750-IH	510	90	3.0	1.640
760-IH	610	90	3.0	1.850



I Profil Ayarlı Tavan Tespit Elemanı

Regulated Hanging Element Of I Support

Sipariş No. (Order Numb.)	Sac Kalınlığı (Thickness) (mm)	Ağırlığı (Weight) (kg/mt)
RI-HP	4.0	1.800



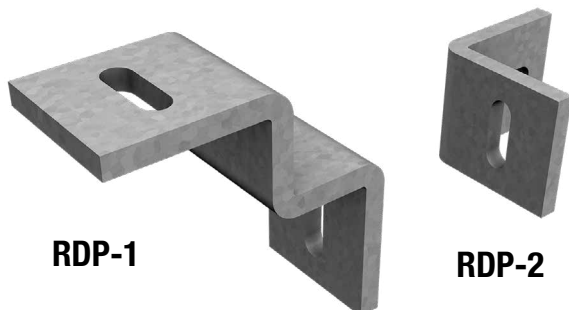
RI-HP



Tespit Kelepçesi

Clamping Angle

Sipariş No. (Order Numb.)	L (mm)	a (mm)	Sac Kalınlığı (Thickness) (mm)	Ağırlığı (Weight) (kg/mt)
RCA-5	5	200	6.0	0.480
RCA-10	10	200	6.0	0.520
RCA-15	15	200	6.0	0.560
RCA-20	20	240	6.0	0.680



RDP-1

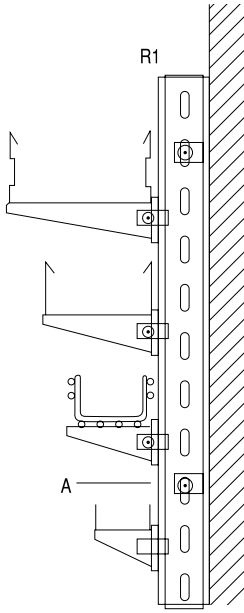
RDP-2

Duvara Montaj Elemanları

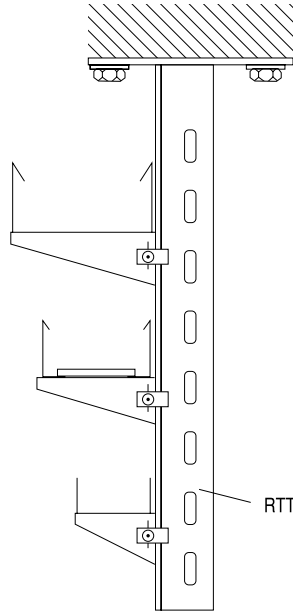
Fixing Angle For Wall-Mount

Sipariş No. (Order Numb.)	Sac Kalınlığı (Thickness) (mm)	Ağırlığı (Weight) (kg/mt)
RDP-1	6.0	0.250
RDP-2	6.0	0.245

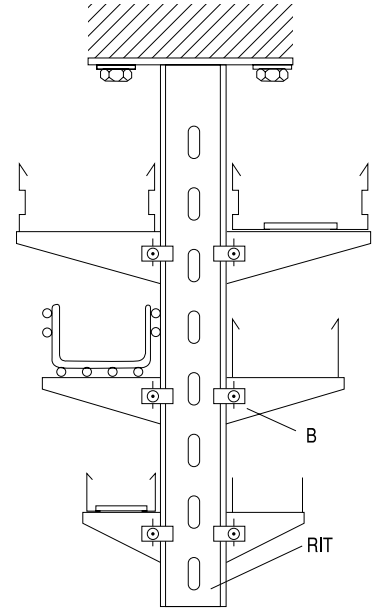
Montaj Örnekleri Mounting Examples



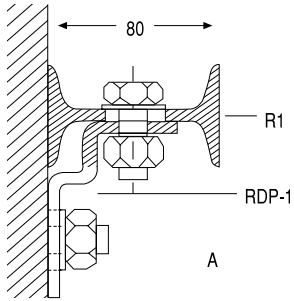
ÖRNEK - 1



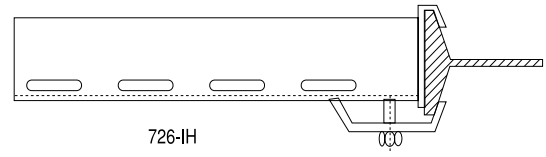
ÖRNEK - 2



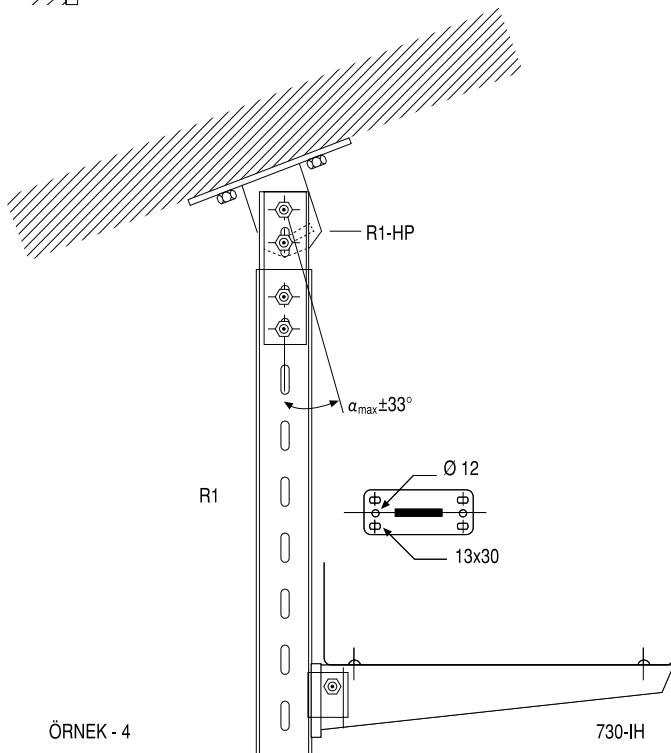
ÖRNEK - 3



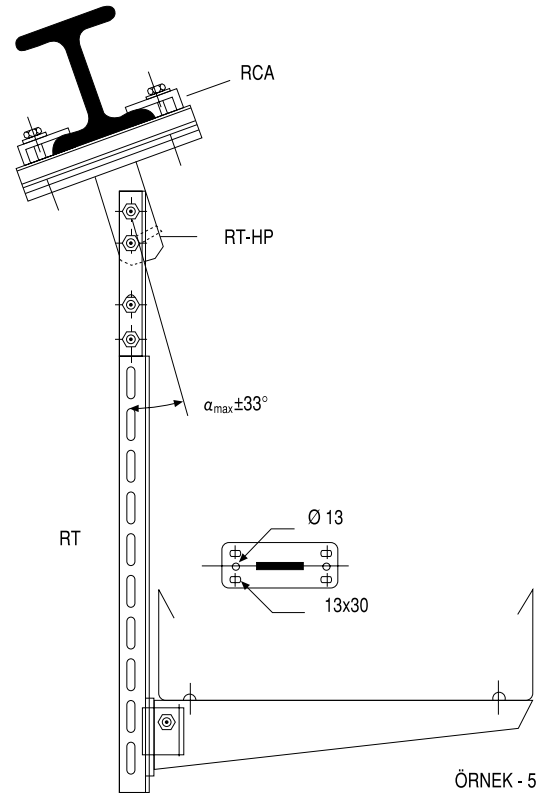
A



726-IH



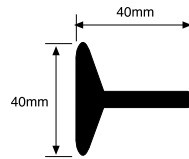
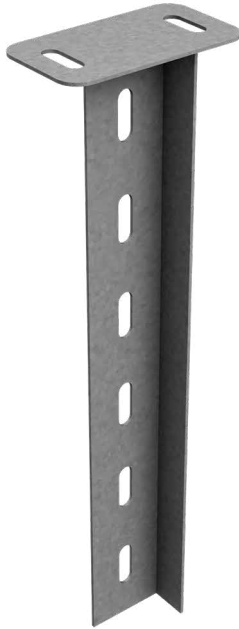
ÖRNEK - 4



ÖRNEK - 5



T Profil
T Support



T Profil

T Support

Sipariş No. (Order Numb.)	L (mm)	Ağırlığı (Weight) (kg/mt)
RT-20	200	0.420
RT-30	300	0.630
RT-40	400	0.840
RT-50	500	1.050
RT-60	600	1.260
RT-70	700	1.470
RT-80	800	1.680
RT-90	900	1.890
RT-100	1000	2.100
RT-110	1100	2.310
RT-120	1200	2.520
RT-130	1300	2.730
RT-140	1400	2.970
RT-150	1500	3.150
RT-160	1600	3.360
RT-170	1700	3.570
RT-180	1800	3.780
RT-190	1900	3.990
RT-200	2000	4.200

T Profil Tavan Desteği

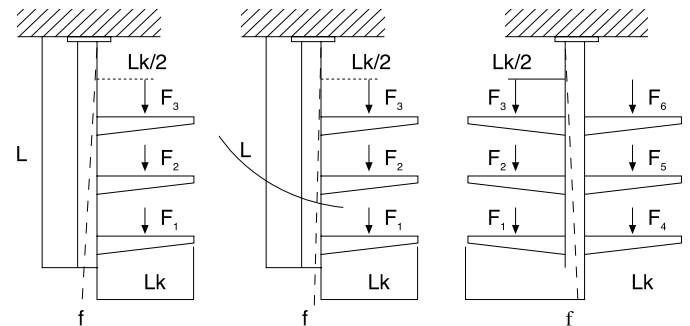
T Hanging Support

Sipariş No. (Order Numb.)	L (mm)	Ağırlığı (Weight) (kg/mt)
RTT-20	200	0.770
RTT-30	300	0.980
RTT-40	400	1.190
RTT-50	500	1.400
RTT-60	600	1.610
RTT-70	700	1.820
RTT-80	800	2.030
RTT-90	900	2.240
RTT-100	1000	2.450
RTT-110	1100	2.660
RTT-120	1200	2.870
RTT-130	1300	3.080
RTT-140	1400	3.290
RTT-150	1500	3.500
RTT-160	1600	3.710
RTT-170	1700	3.920
RTT-180	1800	4.130
RTT-190	1900	4.340
RTT-200	2000	4.550

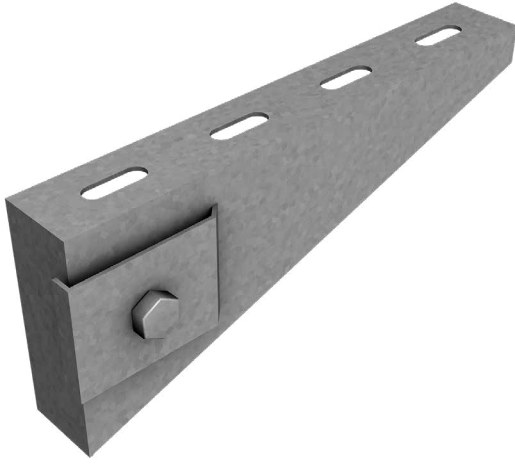
T Profil Statik Değerleri T Support Static Values

Tek Taraflı Yüklemede / Single Side Loading Konsol Uzunluğu (A) Length of Bracket (A)	200	200	200	400	400	400	600	600	600
P (kg)	1200	2400	3600	650	1300	2000	460	900	1400
F (mm) L=500mm	3	5	-	3	6	-	3	6	-
F (mm) L=1000mm	5	11	18	6	12	20	6	13	20
F (mm) L=1000mm	9	16	23	10	17	25	10	18	26

Çift Taraflı Yüklemede / Double Side Loading Konsol Uzunluğu (A) Length of Bracket (A)	200	200	200	400	400	400	600	600	600
P (kg)	240	360	480	130	195	256	92	136	186



Montaj Örnekleri Mounting Examples



T Konsollar

T Brackets

Sipariş No. (Order Numb.)	L (mm)	a (mm)	Sac Kalınlığı (Thickness) (mm)	Ağırlığı (Weight) (kg/mt)
707-TH	80	70	3.0	0.500
710-TH	110	70	3.0	0.600
712-TH	130	70	3.0	0.653
715-TH	160	70	3.0	0.720
720-TH	210	70	3.0	0.825
725-TH	260	70	3.0	0.960
730-TH	310	90	3.0	1.160
740-TH	410	90	3.0	1.410
750-TH	510	90	3.0	1.640
760-TH	610	90	3.0	1.850

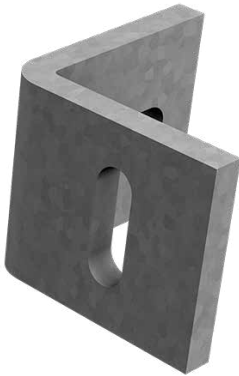


Tespit Kelepçesi

Clamping Angle

Sipariş No. (Order Numb.)	L (mm)	a (mm)	Sac Kalınlığı (Thickness) (mm)	Ağırlığı (Weight) (kg/mt)
RCA-5	5	200	6.0	0.480
RCA-10	10	200	6.0	0.520
RCA-15	15	200	6.0	0.560
RCA-20	20	240	6.0	0.680

RDP-2



Duvara Montaj Elemanları

Fixing Angle For Wall-Mount

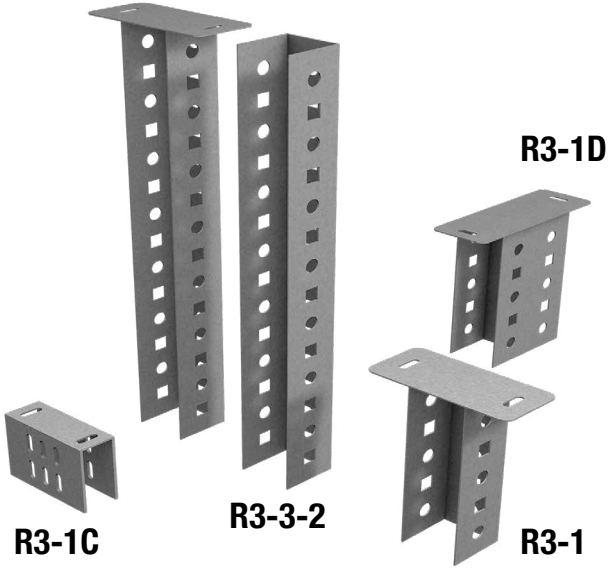
Sipariş No. (Order Numb.)	Sac Kalınlığı (Thickness) (mm)	Ağırlığı (Weight) (kg/ad)
RDP-2	6.0	0.200





U Profil
U Support

R3-2 50



U Profil U Support

U-Destek Elemanı

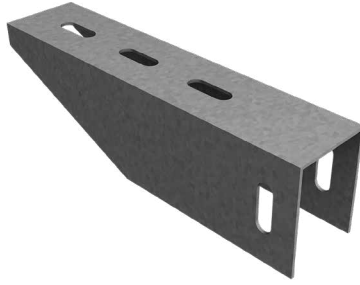
U Support

Sipariş No. (Order Numb.)	L (mm)	Sac Kalınlığı (Thickness) (mm)	Ağırlığı (Weight) (kg/mt)
R 3-1	120	2.0	0.291
R 3-2 50	500	2.0	1.000
R 3-3-2	1000	2.0	1.625
R 3-1D	150	2.0	0.587
R 3-1C	120	2.0	0.406

U Konsollar

U Brackets

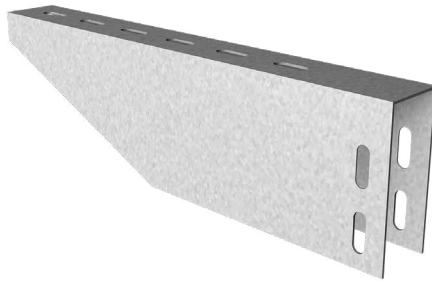
Sipariş No. (Order Numb.)	L (mm)	Sac Kalınlığı (Thickness) (mm)	Ağırlığı (Weight) (kg/mt)
707-S	105	1.5	0.162
710-S	135	1.5	0.210
712-S	155	1.5	0.253
715-S	185	1.5	0.300
720-S	235	1.5	0.402
725-S	285	1.5	0.480



U Konsollar

U Brackets

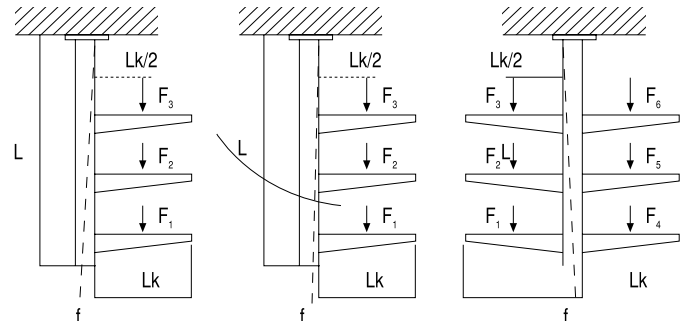
Sipariş No. (Order Numb.)	L (mm)	Sac Kalınlığı (Thickness) (mm)	Ağırlığı (Weight) (kg/mt)
730-S	335	1.5	0.577
740-S	435	2.0	1.333
750-S	535	2.0	1.670
760-S	635	2.0	2.028



Profil Statik Değerleri T Support Static Values

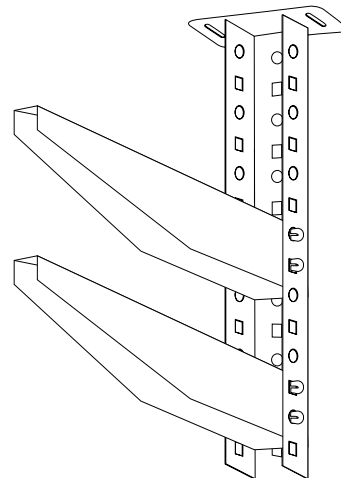
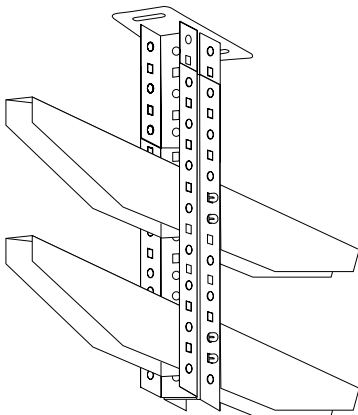
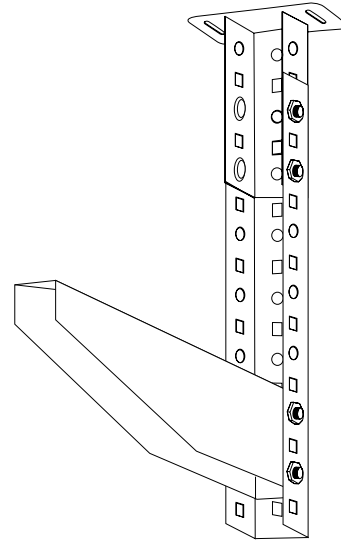
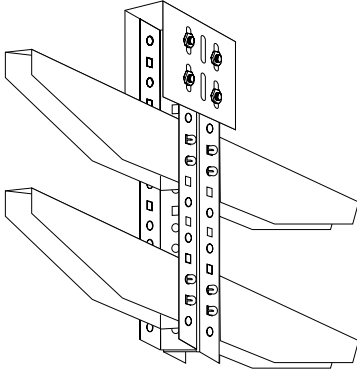
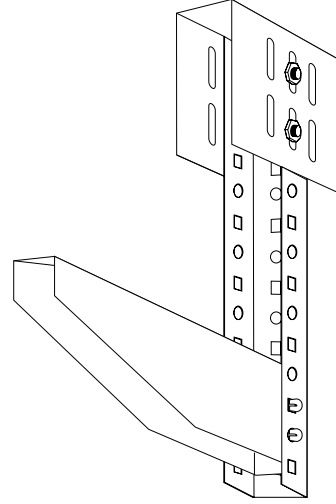
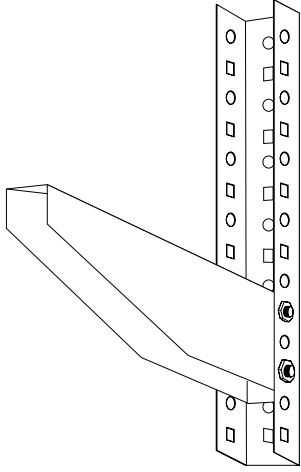
Tek Taraflı Yüklemede / Single Side Loading	200	200	200	400	400	400	600	600	600
Konsol Uzunluğu (A) Length of Bracket (A)	200	200	200	400	400	400	600	600	600
P (kg)	1200	2400	3600	650	1300	2000	460	900	1400
F (mm) L=500mm	3	5	-	3	6	-	3	6	-
F (mm) L=1000mm	5	11	18	6	12	20	6	13	20
F (mm) L=1000mm	9	16	23	10	17	25	10	18	26

Çift Taraflı Yüklemede / Double Side Loading	200	200	200	400	400	400	600	600	600
Konsol Uzunluğu (A) Length of Bracket (A)	200	200	200	400	400	400	600	600	600
P (kg)	240	360	480	130	195	256	92	136	186



Montaj Örnekleri Mounting Examples

Montaj Örnekleri Mounting Examples

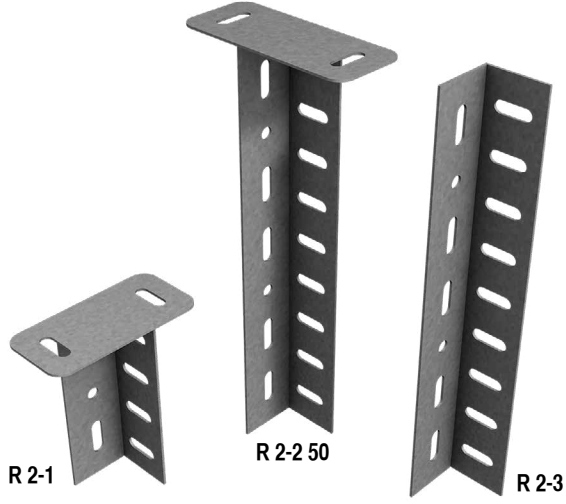






L Profil
L Support

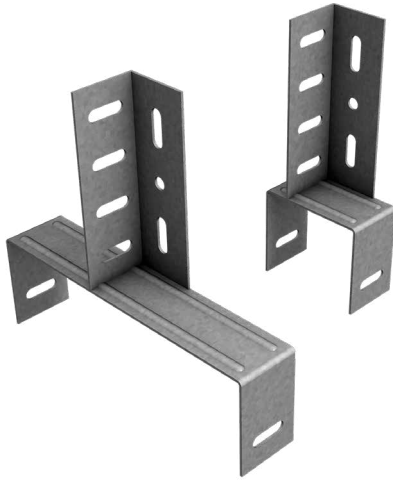
L Profil L Support



L-Destek Elemanı

L Support

Sipariş No. (Order Numb.)	L (mm)	Sac Kalınlığı (Thickness) (mm)	Ağırlığı (Weight) (kg/mt)
R 2-1	120	1.5	0.194
R 2-2 50	500	1.5	0.462
R 2-3 100	1000	1.5	0.848

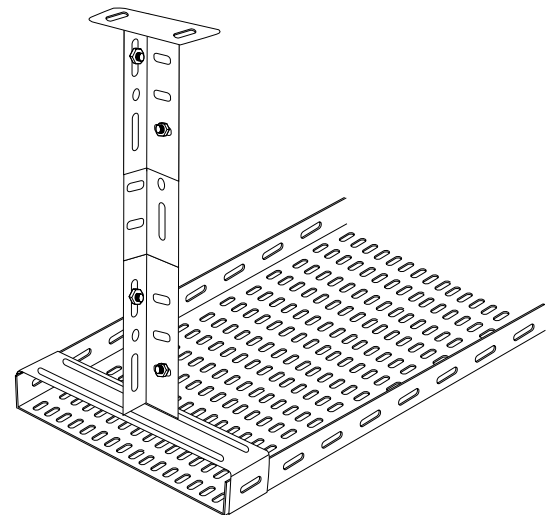
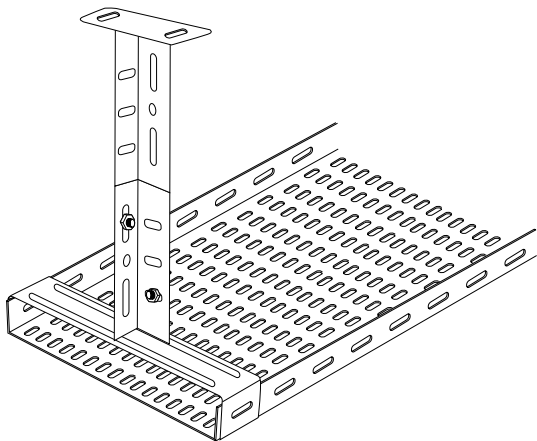


Kanal Askı Taşıyıcıları

Tray Handing Supports

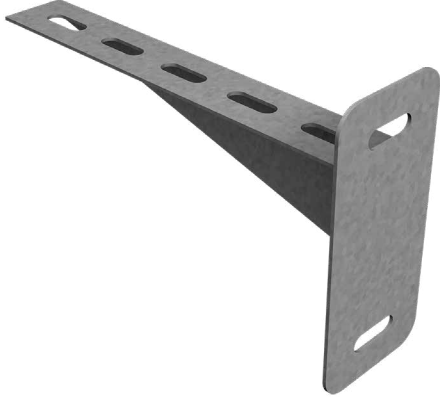
Sipariş No. (Order Numb.)	L (mm)	Sac Kalınlığı (Thickness) (mm)	Ağırlığı (Weight) (kg/mt)
R 5-5	55	1.5	0.194
R 5-7	75	1.5	0.218
R 5-10	105	1.5	0.228
R 5-12	125	1.5	0.240
R 5-15	155	1.5	0.263
R 5-20	205	1.5	0.290
R 5-25	255	2.0	0.420
R 5-30	305	2.0	0.495

Montaj Örnekleri Mounting Examples





Duvar Konsolları Wall Brackets



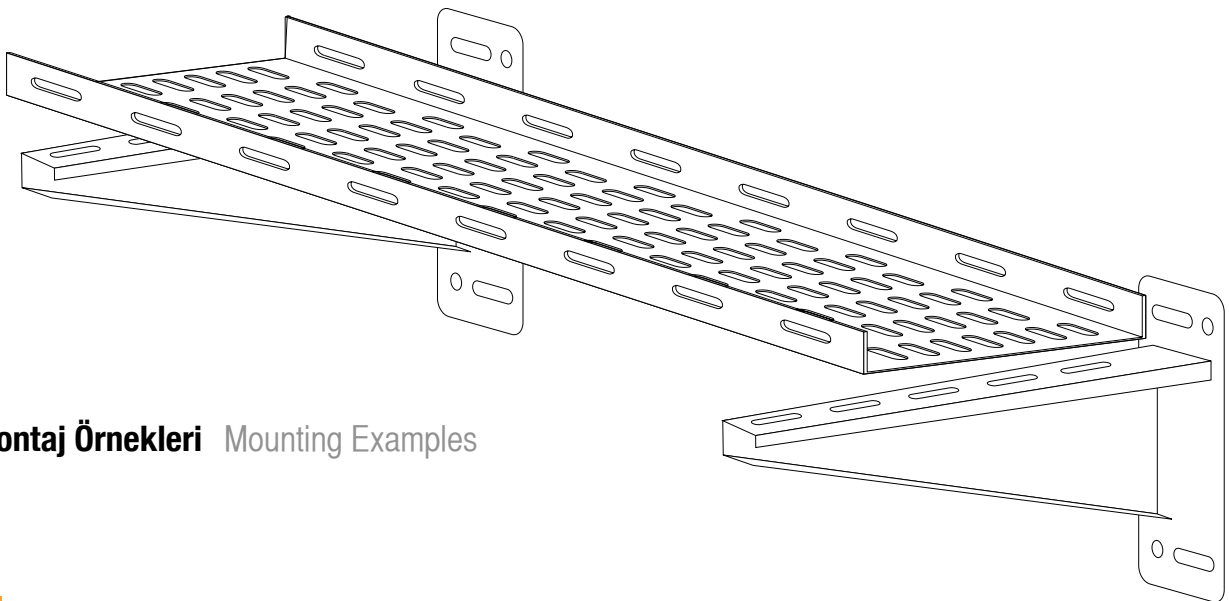
Duvar Konsolları Wall Brackets

Sipariş No. (Order Numb.)	L (mm)	Sac Kalınlığı (Thickness) (mm)	Ağırlığı (Weight) (kg/mt)
707	70	1.5	0.152
710	100	1.5	0.184
712	120	1.5	0.217
715	150	1.5	0.250
720	200	1.5	0.290
725	225	2.0	0.338



Duvar Konsolları Wall Brackets

Sipariş No. (Order Numb.)	L (mm)	Sac Kalınlığı (Thickness) (mm)	Ağırlığı (Weight) (kg/mt)
730	300	2.0	0.542
740	400	2.0	0.932
750	500	2.0	1.090
760	600	2.0	1.280



Montaj Örnekleri Mounting Examples



Tijli Taşıma Sistemleri

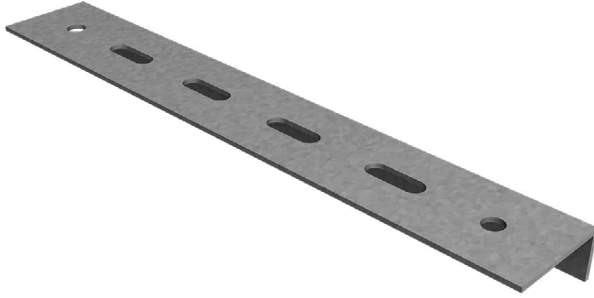
Threaded Rod Systems



Tijli Kanal Kavrama Elemanları

Threaded Rod Systems

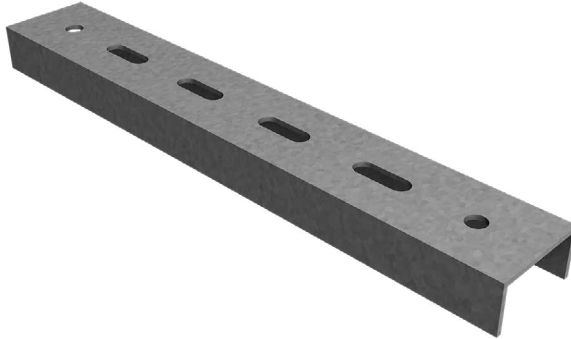
Sipariş No. (Order Numb.)	a (mm)	Sac Kalınlığı (Thickness) (mm)	Ağırlığı (Weight) (kg/mt)
R-5-5T	55	1.5	0.078
R-5-7T	75	1.5	0.088
R-5-10T	105	1.5	0.103
R-5-12T	125	1.5	0.115
R-5-15T	155	1.5	0.125
R-5-20T	205	1.5	0.156



Çift Tijli Taşıma Sistemleri

Threaded Rod Systems

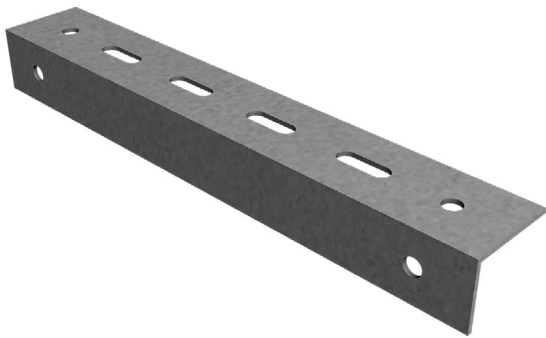
Sipariş No. (Order Numb.)	L (mm)	Sac Kalınlığı (Thickness) (mm)	Ağırlığı (Weight) (kg/mt)
R-720A	260	2.0	0.326
R-725A	310	2.0	0.389
R-730A	360	2.0	0.452
R-740A	460	2.0	0.530
R-750A	560	2.0	0.655
R-760A	660	2.0	0.765



Çift Tijli Taşıma Sistemleri

Threaded Rod Systems

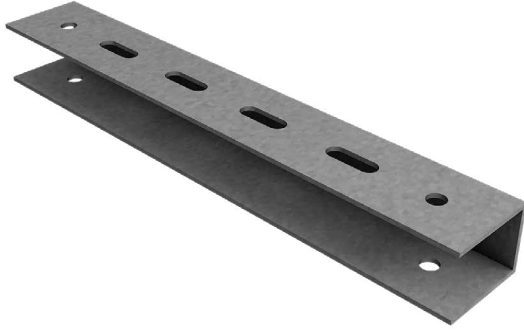
Sipariş No. (Order Numb.)	a (mm)	Sac Kalınlığı (Thickness) (mm)	Ağırlığı (Weight) (kg/mt)
R-720U	260	2.0	0.449
R-725U	310	2.0	0.510
R-730U	360	2.0	0.610
R-740U	460	2.0	0.760
R-750U	560	2.0	0.930
R-760U	660	2.0	1.100



Kiriş Montaj Elemanları

Rafter Mounting Unit

Sipariş No. (Order Numb.)	a (mm)	Sac Kalınlığı (Thickness) (mm)	Ağırlığı (Weight) (kg/mt)
R-720K	260	2.0	0.326
R-725K	310	2.0	0.389
R-730K	360	2.0	0.452
R-740K	460	2.0	0.530
R-750K	560	2.0	0.655
R-760K	660	2.0	0.765



Çift Tijli Taşıma Sistemleri

Threaded Rod Systems

Sipariş No. (Order Numb.)	L (mm)	Sac Kalınlığı (Thickness) (mm)	Ağırlığı (Weight) (kg/mt)
R-720T	260	2.0	0.449
R-725T	310	2.0	0.510
R-730T	360	2.0	0.610
R-740T	460	2.0	0.760
R-750T	560	2.0	0.930
R-760T	660	2.0	1.100

RDC-1



RDC-2



RDC-3



Mengene

Head Plate Unit

Sipariş No. (Order Numb.)	Çap (Ø)
RDC -1	M 8
RDC -2	M 10
RDC -3	M 10

RCA-7



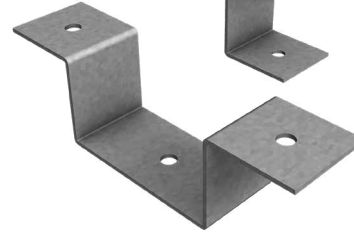
RCA-8



RTA-2



RTA-1



Yatay ve Dikey Tavan Askı Elemanı

Threaded Rod Systems

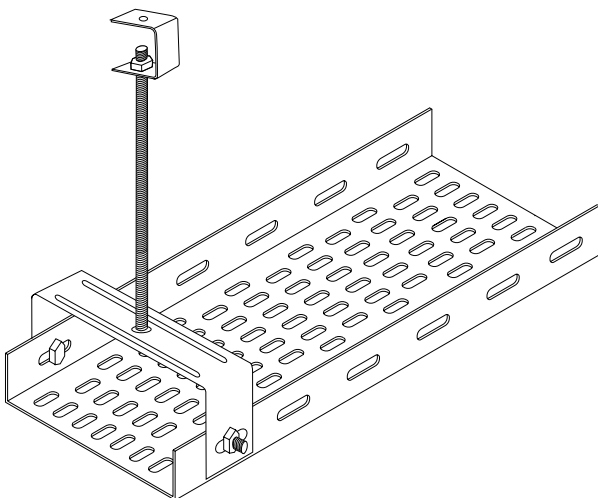
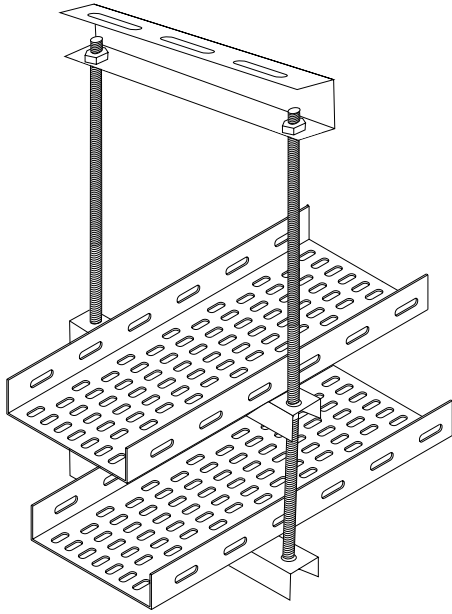
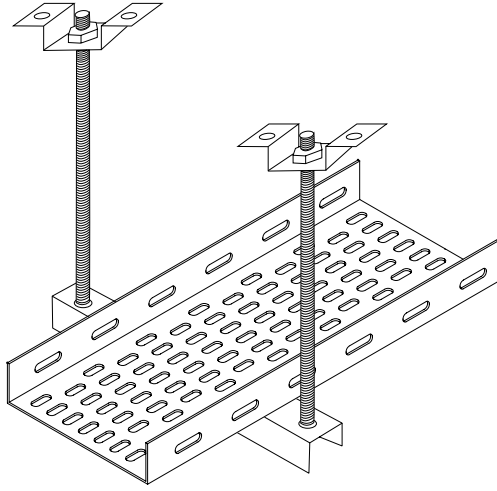
Sipariş No. (Order Numb.)	Sac Kalınlığı (Thickness) (mm)	Ağırlığı (Weight) (kg/mt)
RCA 7-5 RCA 8-5	3.0	0.195
RCA 7-7 RCA 8-7	3.0	0.235
RCA 7-10 RCA 8-10	3.0	0.285
RCA 7-12 RCA 8-12	3.0	0.320
RCA 7-15 RCA 8-15	3.0	0.390
RCA 7-20 RCA 8-20	3.0	0.460

Tij Tavan Tespit

Threaded Rod Systems

Sipariş No. (Order Numb.)	Sac Kalınlığı (Thickness) (mm)	Ağırlığı (Weight) (kg/mt)
RTA -1	2.0	0.115
RTA -2	3.0	0.135

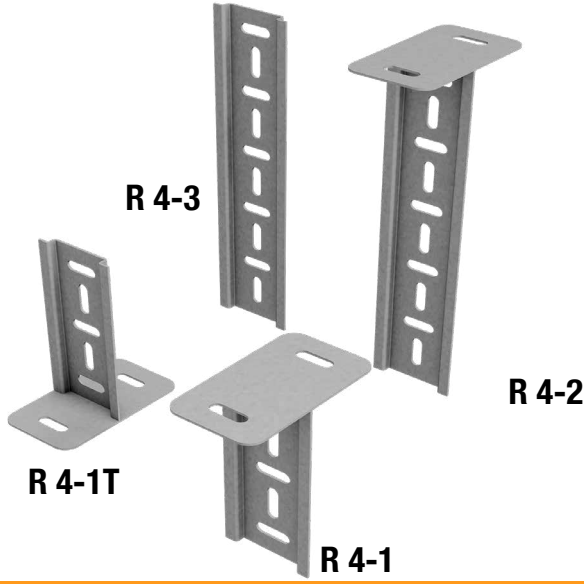
Montaj Örnekleri Mounting Examples





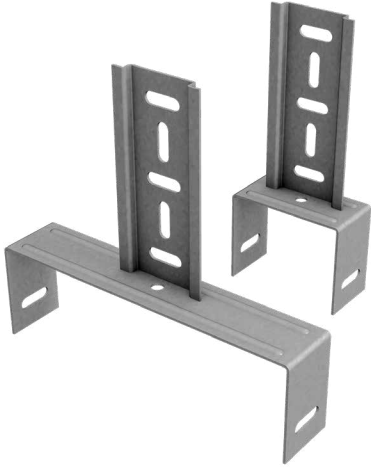
W Profil
W Support

W Profil W Support



W Destek elemanı W Support

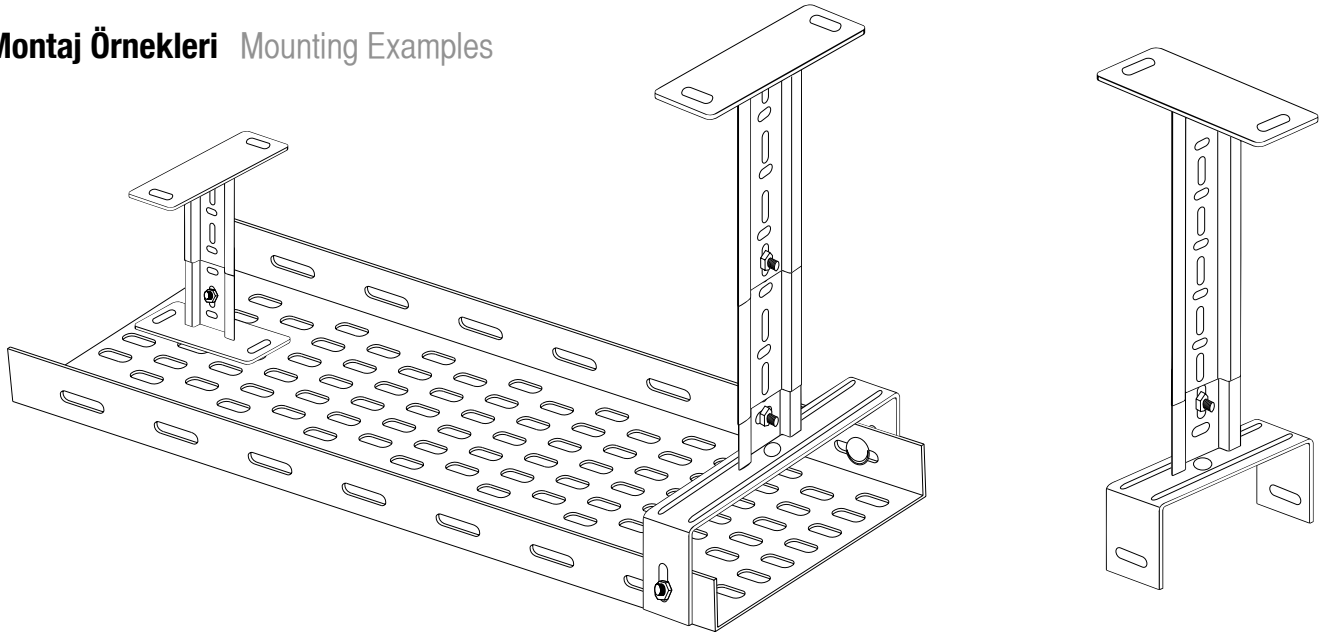
Sipariş No. (Order Numb.)	L (mm)	Sac Kalınlığı (Thickness) (mm)	Ağırlığı (Weight) (kg/mt)
R 4-1	120	1.5	0.225
R 4-1T	120	1.5	0.225
R 4-2 50	500	1.5	0.375
R 4-3 100	1000	1.5	0.848



W Kanal Askı Taşıyıcıları Tray Handing Supports

Sipariş No. (Order Numb.)	a (mm)	Sac Kalınlığı (Thickness) (mm)	Ağırlığı (Weight) (kg/mt)
R 6-5	55	1.5	0.194
R 6-7	75	1.5	0.218
R 6-10	105	1.5	0.228
R 6-12	125	1.5	0.240
R 6-15	155	1.5	0.263
R 6-20	205	1.5	0.290

Montaj Örnekleri Mounting Examples



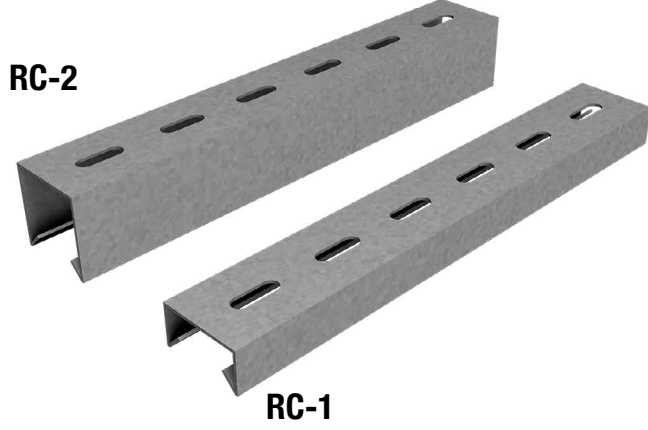


C Profil

C Support

C Destek Elemanı

C Support



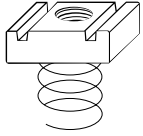
C Destek Elemanı

C Support

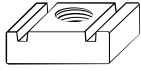
Sipariş No. (Order Numb.)	L (mm)	Yükseklik (Height) (h)	Sac Kalınlığı (Thickness) (mm)	Ağırlığı (Weight) (kg/mt)
RC-1	2500	21	1.5	1.060
RC-1H	2500	21	2.0	1.410
RC-2	2500	42	1.5	1.480
RC-2H	2500	42	2.0	1.980

C Profil

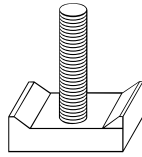
C Support



RC-YS



RC-KS



RC-TC

Montaj Elemanları

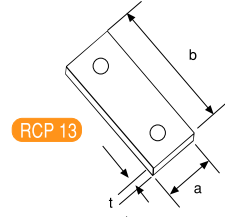
Assembling Elements

Sipariş No. (Order Numb.)		Ağırlığı (Weight) (kg/mt)
RC-YS	YAYLI SOMUN	0.040
RC-KS	KARE SOMUN	0.037
RC-TC	T CIVATA	0.050

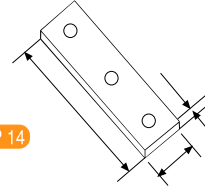
C Destek Bağlantı Elemanları

C Support Connection Items

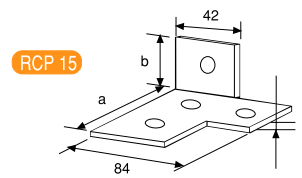
Sipariş No. (Order Numb.)	a (mm)	b (mm)	Sac Kalınlığı (Thickness) (mm)	Ağırlığı (Weight) (kg/mt)
RCP 1	64	80	6,00	0.800
RCP 2	64	80	6,00	0.970
RCP 3	90	90	6,00	0.450
RCP 4	48	91	6,00	0.715
RCP 5	121	121	6,00	0.785
RCP 6	96	84	6,00	0.400
RCP 7	91	47	6,00	0.240
RCP 8	91	47	6,00	0.240
RCP 9	84	84	6,00	0.240
RCP 10	126	126	6,00	0.400
RCP 11	48	42	6,00	0.160
RCP 12	42	126	6,00	0.320
RCP 13	42	84	6,00	0.160
RCP 14	42	126	6,00	0.240
RCP 15	90	42	6,00	0.320
RCP 16	126	48	6,00	0.320
RCP 17	126	90	6,00	0.490
RCP 18	42	90	6,00	0.245



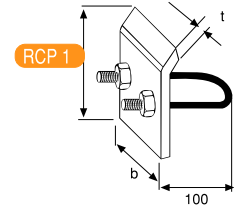
RCP 13



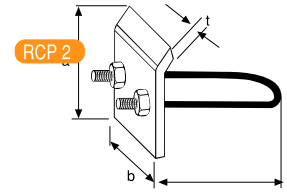
RCP 14



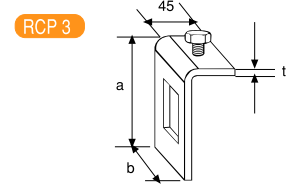
RCP 15



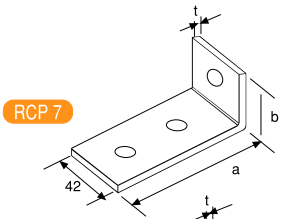
RCP 1



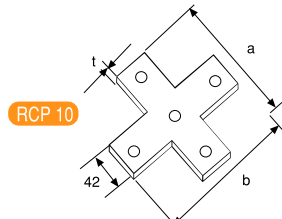
RCP 2



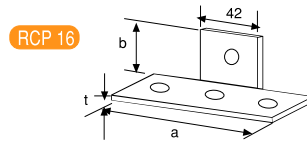
RCP 3



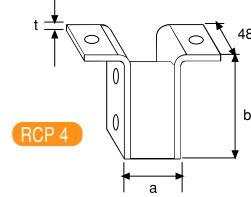
RCP 7



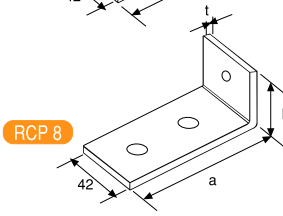
RCP 10



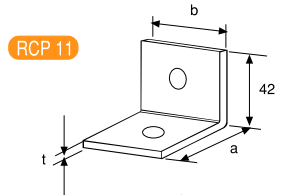
RCP 16



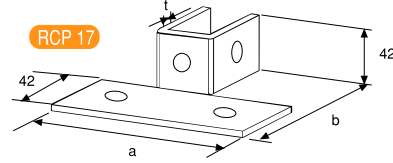
RCP 4



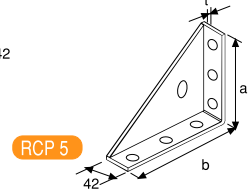
RCP 8



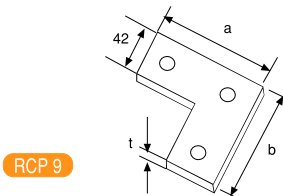
RCP 11



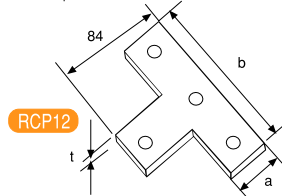
RCP 17



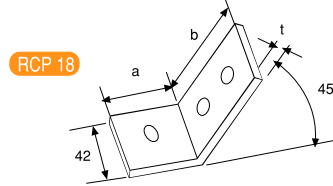
RCP 5



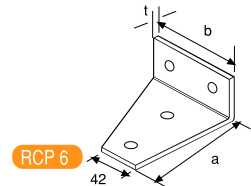
RCP 9



RCP 12

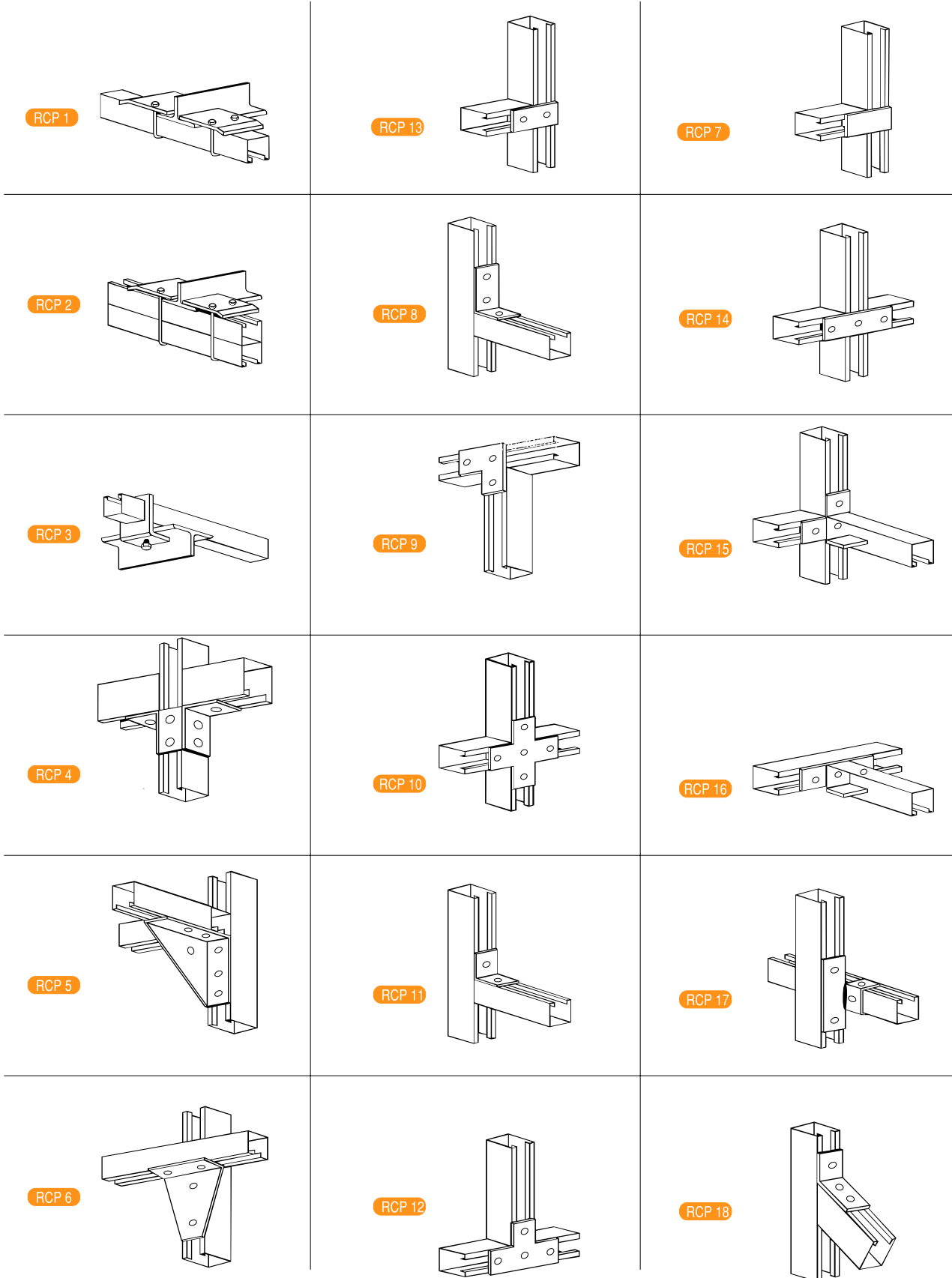


RCP 18



RCP 6

Montaj Örnekleri Mounting Examples

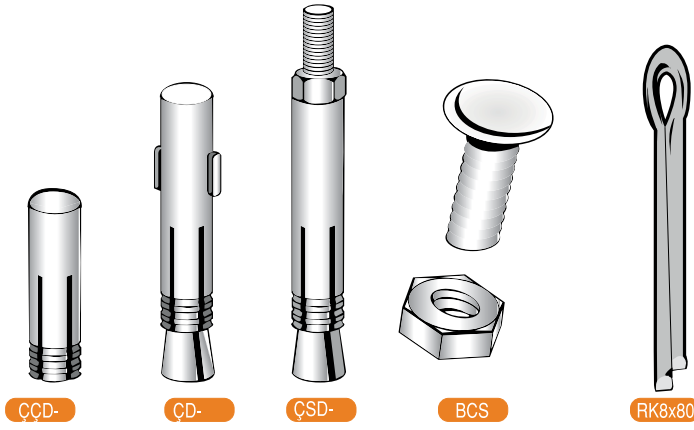




Bağlantı Elemanları

Connection Units

Bağlantı Elemanları Connection Units



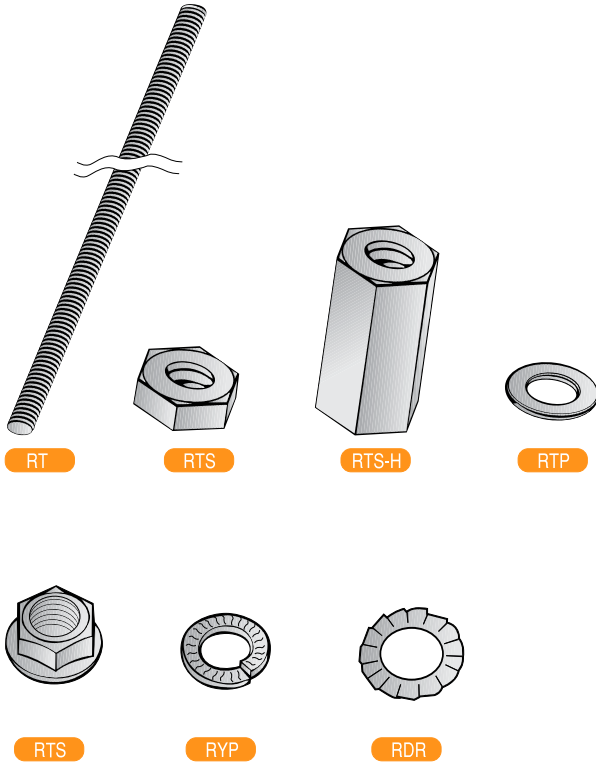
Bağlantı Elemanları

Connection Units

Sipariş No. (Order Numb.)	Açıklama Description
ÇD-6	M6 ÇEKME Lİ ÇELİK DÜBEL
ÇD-8	M8 ÇEKME Lİ ÇELİK DÜBEL
ÇD-10	M10 ÇEKME Lİ ÇELİK DÜBEL
ÇD-12	M12 ÇEKME Lİ ÇELİK DÜBEL
ÇÇD-6	M6 ÇELİK DÜBEL ÇAKMA TİP
ÇÇD-8	M8 ÇELİK DÜBEL ÇAKMA TİP
ÇÇD-10	M10 ÇELİK DÜBEL ÇAKMA TİP
ÇÇD-12	M12 ÇELİK DÜBEL ÇAKMA TİP
ÇSD-6	M6 Ç.DÜBEL SAC GÖMLEKLİ
ÇSD-8	M8 Ç.DÜBEL SAC GÖMLEKLİ
ÇSD-10	M10 Ç.DÜBEL SAC GÖMLEKLİ
ÇSD-12	M12 Ç.DÜBEL SAC GÖMLEKLİ
BCS	M8*15 BOMBE BAŞ CIV.SOMUN
RK8*80	8*80 KOPİLYA

Tij , Somun, Uzatma Somunu, Pul

Threaded Rod , Nut , Coupler Nut, Washer



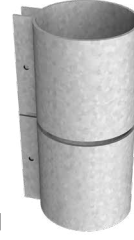
Sipariş No. (Order Numb.)	L (mm)	D (mm)
RT 6-1	1000	M 8
RT 6-2	2000	M 8
RT 8-1	1000	M 10
RT 8-2	2000	M 10
RT 10-1	1000	M 12
RT 10-2	2000	M 12
RTS-8H	Uzatma somunu	M 8
RTS-10H	Uzatma somunu	M 10
RTS-12H	Uzatma somunu	M 12
RTS-8-	Somun	M 8
RTS-10-	Somun	M 10
RTS-12-	Somun	M 12
RTP 8	Pul	M 8
RTP 10	Pul	M 10
RTP 12	Pul	M 12
RTS-8F	F Somun	M 8
RTS-10F	F Somun	M 10
RTS-12F	F Somun	M 12
RYP-8	Y. Pul	M 8
RYP-10	Y. Pul	M 10
RYP-12	Y. Pul	M 12
RYP-8	Rondela	M 8
RDR-10	Rondela	M 10
RDR-12	Rondela	M 12



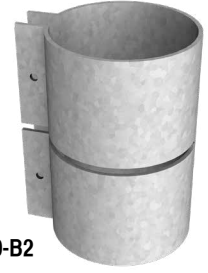
Boru Sistemleri

Pipe Systems

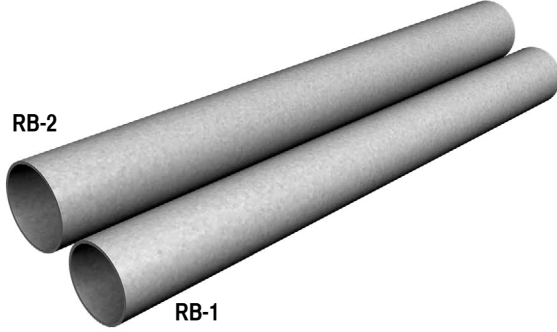
Boru Sistemleri Pipe System



300-B1



300-B2



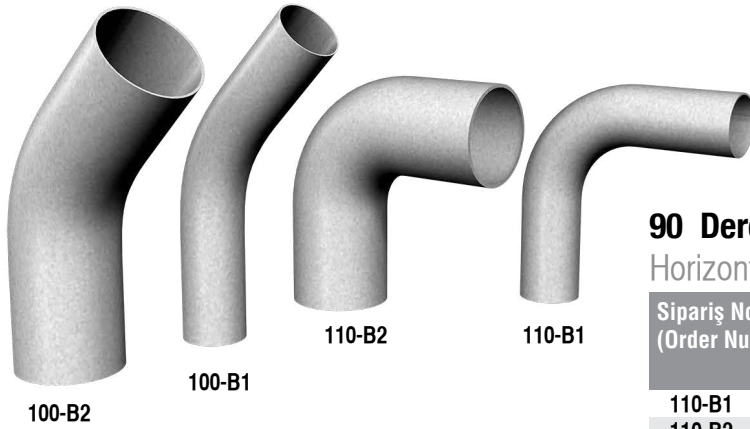
RB-2

RB-1

Boru ve Birlefltirme Elemanı

Tube and straight connectors

Sipariş No. (Order Numb.)	l (mm)	r (mm)	Sac Kalınlığı (Thickness) (mm)	Ağırlığı (Weight) (kg/mt)
RB-1	3000	25	1.0	0.590
RB-2	3000	42	1.5	1.500
300-B1	80	25	1.5	0.100
300-B2	120	42	1.5	0.200



100-B2

100-B1

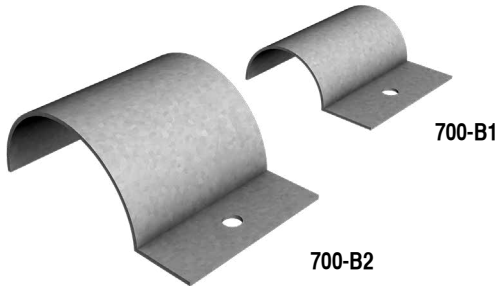
110-B2

110-B1

90 Derece ve 45 Derece Dönüştürücü Elemanı

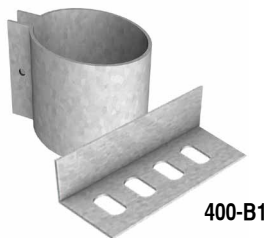
Horizontal Bends 90° and 45°

Sipariş No. (Order Numb.)	l (mm)	r (mm)	Sac Kalınlığı (Thickness) (mm)	Ağırlığı (Weight) (kg/mt)
110-B1	160	25	1.0	0.280
110-B2	240	42	1.5	0.920
100-B1	160	25	1.0	0.280
100-B2	240	42	1.5	0.920



700-B1

700-B2



400-B1

Tespit Kroflesi ve Kanal Çıkış Elemanı

Fixing croshets and tray outlet unit

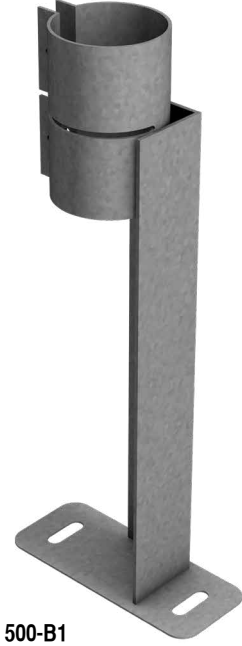
Sipariş No. (Order Numb.)	l (mm)	r (mm)	Sac Kalınlığı (Thickness) (mm)	Ağırlığı (Weight) (kg/mt)
700-B1		26	1.5	0.035
700-B2		43	2.0	1.060
400-B1	80	25	2.0	0.120
400-B2	125	42		

Boru Sistemleri Pipe System

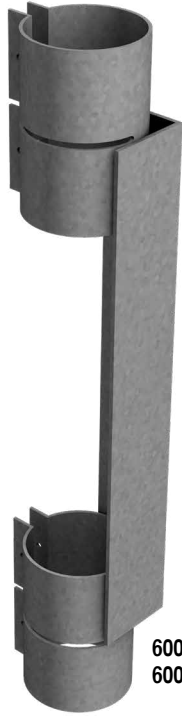
Yere Tespit Elemanı

Sleeve connector unit

Sipariş No. (Order Numb.)	l (mm)	r (mm)	Sac Kalınlığı (Thickness) (mm)	Ağırlığı (Weight) (kg/mt)
500-B1	190	25	1.0	0.345
500-B2	250	42	2.0	1.015



500-B1
500-B2



600-B1
600-B2

Kablo Çıkış Elemanı

Cable outlet unit

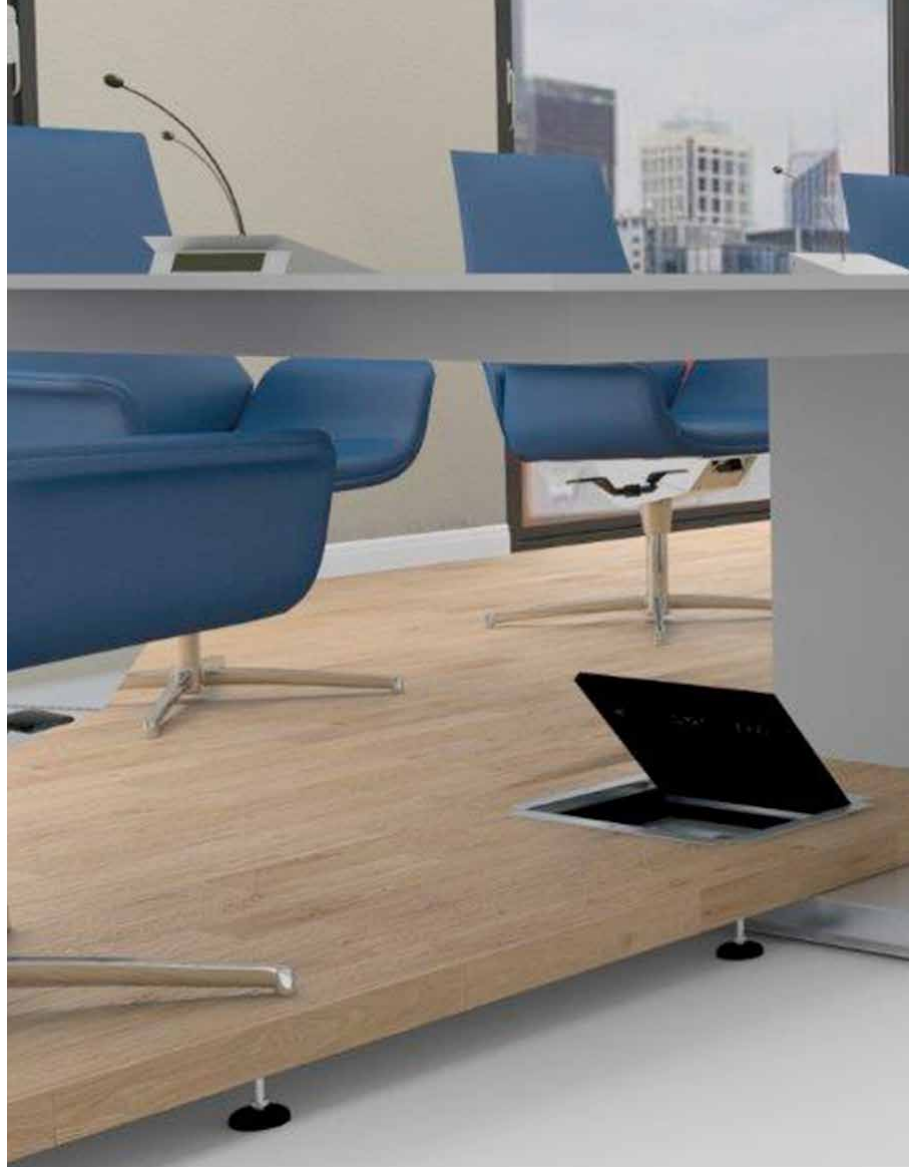
Sipariş No. (Order Numb.)	l (mm)	r (mm)	Sac Kalınlığı (Thickness) (mm)	Ağırlığı (Weight) (kg/mt)
600-B1	250	25	1.0	0.290
600-B2	250	42	2.0	0.835

Lastikli Boru Kelepçesi

Pipe Clamps With Rubber



Sipariş No. (Order Numb.)	l (mm)	r (mm)	Sac Kalınlığı (Thickness) (mm)	Ağırlığı (Weight) (kg/mt)
RBK-1	1/2"	21.3	M8	0.050
RBK-2	3/4"	26.9	M8	0.060
RBK-3	1"	33.7	M8	0.070
RBK-4	1 1/4"	42.4	M8	0.080
RBK-5	1 1/2"	48.3	M8	0.090
RBK-6	2"	60.3	M8	0.110
RBK-7	2 1/2"	76.1	M10	0.120
RBK-8	3"	88.9	M10	0.150
RBK-9	4"	114.3	M10	0.170
RBK-10	5"	139.7	M12	0.190
RBK-11	6"	165.2	M12	0.200
RBK-12	7"	218	M12	0.250

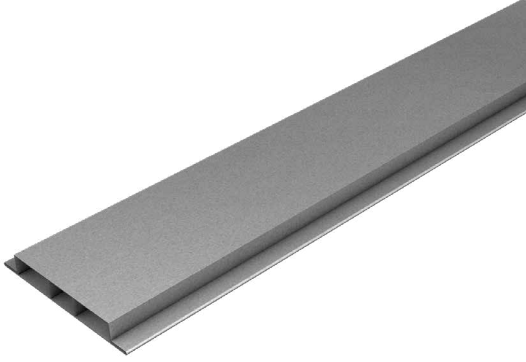




Döşemealtı Kablo Kanalları

Underfloor Cable Trays

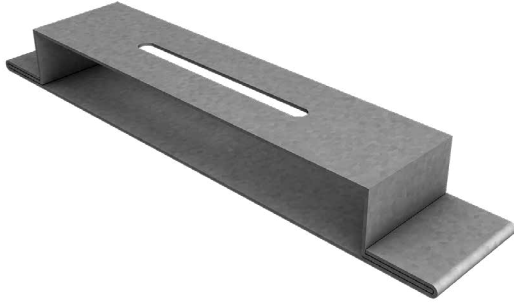
Döşemealtı Kablo Kanalları Underfloor Cable Tray



Döşemealtı Kablo Kanalları

Underfloor Cable Tray

Sipariş No. (Order Numb.)	h (mm)	a (mm)	L (mm)	Sac Kalınlığı (Thickness) (mm)	Ağırlığı (Weight) (kg/mt)
R 16D-1	30	160	2500	1.0	3.680
R 20D-1	30	200	2500	1.0	4.867
R 24D-1	30	240	2500	1.0	5.652
R 30D-1	30	300	2500	1.0	6.751
R 16D-2	40	160	2500	1.0	3.994
R 20D-2	40	200	2500	1.0	5.181
R 24D-2	40	240	2500	1.0	5.966
R 30D-2	40	300	2500	1.0	7.065



Birleştirme Elemanı

Straight Connector

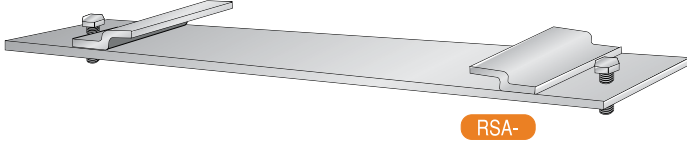
Sipariş No. (Order Numb.)	h (mm)	a (mm)	Sac Kalınlığı (Thickness) (mm)	Ağırlığı (Weight) (kg/mt)
R D-1	30	195	1.0	0.200
R D-2	30	235	1.0	0.220
R D-3	30	275	1.0	0.267
R D-4	30	305	1.0	0.327
R D-1H	40	195	1.0	0.230
R D-2H	40	235	1.0	0.260
R D-3H	40	275	1.0	0.300
R D-4H	40	305	1.0	0.330



Sonlandırma Elemanı

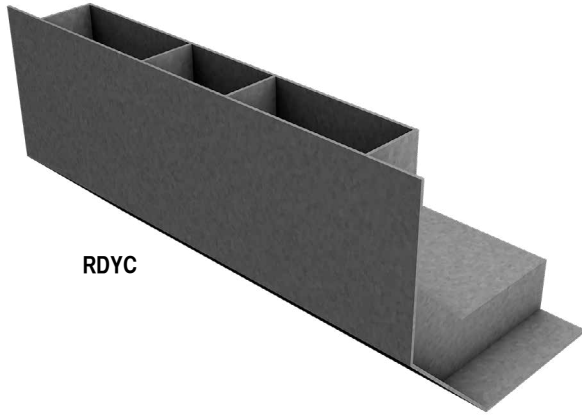
Ending Unit

Sipariş No. (Order Numb.)	h (mm)	a (mm)	Sac Kalınlığı (Thickness) (mm)	Ağırlığı (Weight) (kg/mt)
RSD-1	30	195	1.0	0.240
RSD-2	30	235	1.0	0.287
RSD-3	30	275	1.0	0.235
RSD-4	30	305	1.0	0.390
RSD-1H	40	195	1.0	0.226
RSD-2H	40	235	1.0	0.305
RSD-3H	40	275	1.0	0.333
RSD-4H	40	305	1.0	0.414



Seviye Ayar Elemanı Level Adjustment Unit

Sipariş No. (Order Numb.)	a (mm)	Sac Kalınlığı (Thickness) (mm)	Ağırlığı (Weight) (kg/mt)
RSA-1	195	2.0	0.140
RSA-2	235	2.0	0.160
RSA-3	265	2.0	0.180
RSA-4	335	2.0	0.220



90 Derece yukarı Çıkış Elemanı 90° Bending Unit

Sipariş No. (Order Numb.)	a (mm)	Sac Kalınlığı (Thickness) (mm)	Ağırlığı (Weight) (kg/mt)
RDYC-1	160	1.0	1.100
RDYC-2	200	1.0	1.252
RDYC-3	240	1.0	1.400
RDYC-4	300	1.0	1.550
RDYC-1H	160	1.0	1.225
RDYC-2H	200	1.0	1.372
RDYC-3H	240	1.0	1.520
RDYC-4H	300	1.0	1.670

RDB



Döşeme Altı Buat Under Floor Junction Box

Sipariş No. (Order Numb.)	h (min)	a	h (max)
RPK-6	70	204	90
RPK-8	70	252	90
RDB-12	70	252	90
RDBK-6		Sac Kapak	
RDBK-8		Sac Kapak	
RDBK-12		Sac Kapak	

RDBK

RPK-6



RPK-8



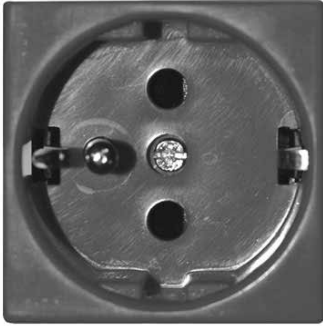
RPK-12



Priz Kasası / Plastik Çerçeve Under Floor Junction Box

Sipariş No. (Order Numb.)	Açıklama Description
RPK-6	Priz kasası 6'lı
RPK-8	Priz kasası 8'li
RPK-12	Priz kasası 12'li
RBPC	Açılır Kapak

RBP-2



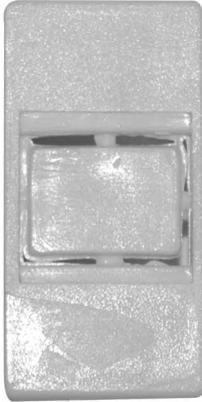
RBP-1



Prizler Sockets

Sipariş No. (Order Numb.)	Açıklama Description
RBP-1	Topraklı Priz
RBP-2	Ups Prizi
RBP-3	Plastik Çerçeve
RJ-12	6 Kontak telefon soketi
RJ-45	8 Kontak data soketi

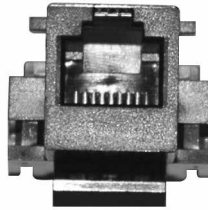
RBP-3



RJ-4



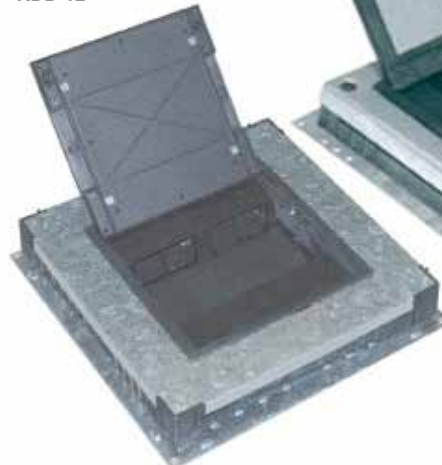
RJ-12



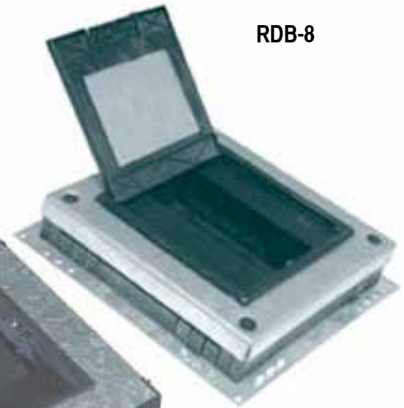
RDBK



RDB-12



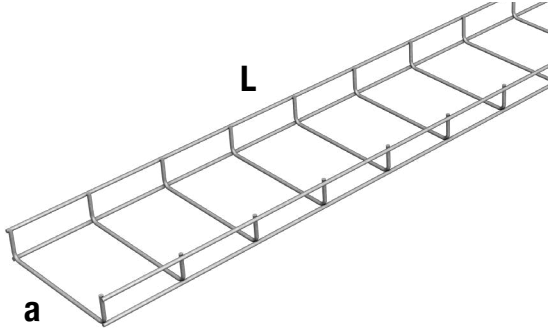
RDB-8





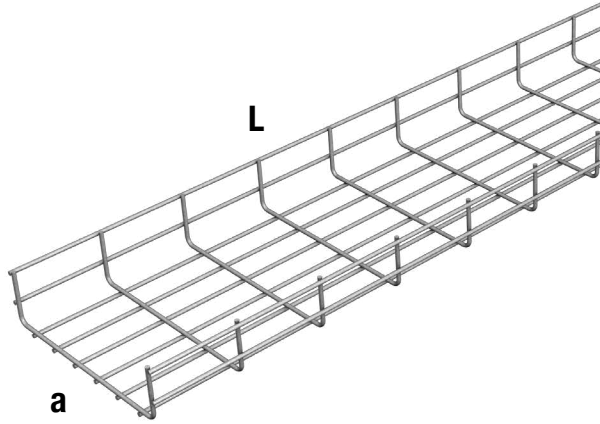
Tel Örgü Kablo Kanalları Mesh Wire Trays

Tel Örgü Kablo Kanalları Mesh Wire Trays



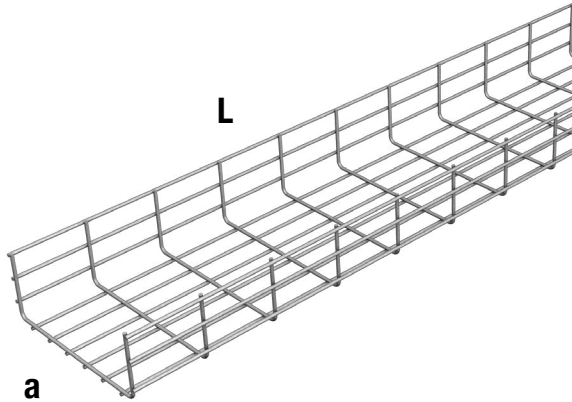
Tel Örgü Kablo Kanalları h:35 Mesh Wire Cable Trays

Sipariş No. (Order Numb.)	L (mm)	a (mm)	Sac Kalınlığı (Thickness) (mm)	Ağırlığı (Weight) (kg/mt)
RTK-05	3000	50	4.0	0.400
RTK-10	3000	100	4.0	0.550
RTK-15	3000	150	4.0	0.700
RTK-20	3000	200	4.0	0.850
RTK-25	3000	250	4.0	1.000
RTK-30	3000	300	4.0	1.170
RTK-40	3000	400	4.0	1.470
RTK-50	3000	500	4.0	1.765
RTK-60	3000	600	4.0	2.065



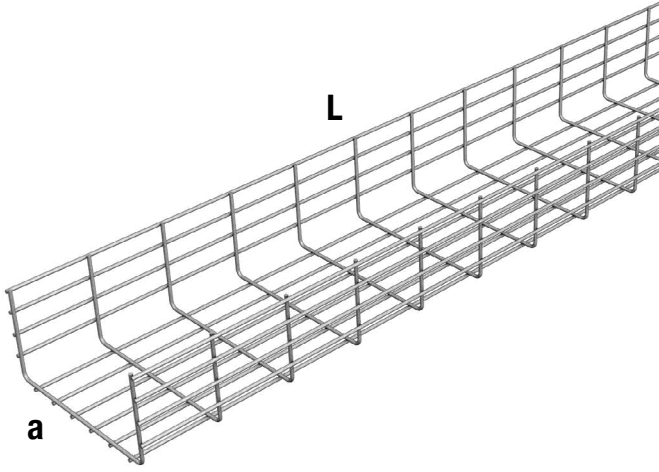
Tel Örgü Kablo Kanalları h:60 Mesh Wire Cable Trays

Sipariş No. (Order Numb.)	L (mm)	a (mm)	Sac Kalınlığı (Thickness) (mm)	Ağırlığı (Weight) (kg/mt)
RTK-A10	3000	100	4.0	0.700
RTK-A15	3000	150	4.0	0.850
RTK-A20	3000	200	4.0	1.000
RTK-A25	3000	250	4.0	1.150
RTK-A30	3000	300	4.0	1.300
RTK-A40	3000	400	4.0	1.600
RTK-A50	3000	500	4.0	1.900
RTK-A60	3000	600	4.0	2.100



Tel Örgü Kablo Kanalları h:85 Mesh Wire Cable Trays

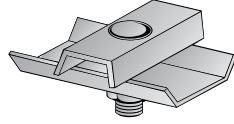
Sipariş No. (Order Numb.)	L (mm)	a (mm)	Sac Kalınlığı (Thickness) (mm)	Ağırlığı (Weight) (kg/mt)
RTK-B10	3000	100	4.0	0.850
RTK-B15	3000	150	4.0	1.000
RTK-B20	3000	200	4.0	1.150
RTK-B25	3000	250	4.0	1.300
RTK-B30	3000	300	4.0	1.450
RTK-B40	3000	400	4.0	1.750
RTK-B50	3000	500	4.0	2.050
RTK-B60	3000	600	4.0	2.350



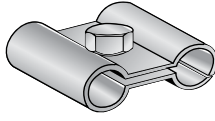
Tel Örgü Kablo Kanalları h:110

Mesh Wire Cable Trays

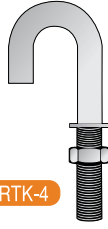
Sipariş No. (Order Numb.)	L (mm)	a (mm)	Sac Kalınlığı (Thickness) (mm)	Ağırlığı (Weight) (kg/m)
RTK-C20	3000	200	4.0	1.400
RTK-C25	3000	250	4.0	1.550
RTK-C30	3000	300	4.0	1.700
RTK-C40	3000	400	4.0	2.000
RTK-C50	3000	500	4.0	2.290
RTK-C60	3000	600	4.0	2.590



RTK-2



RTK-3

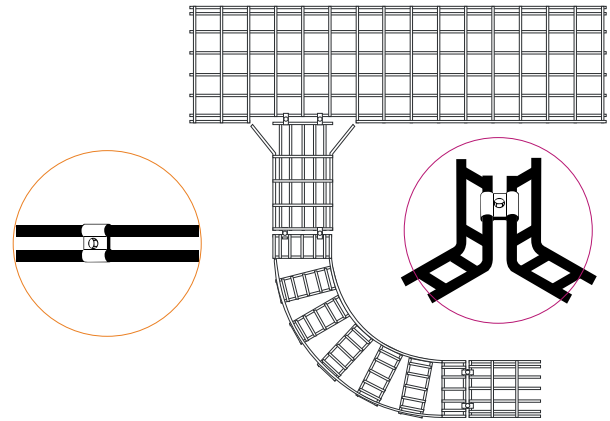
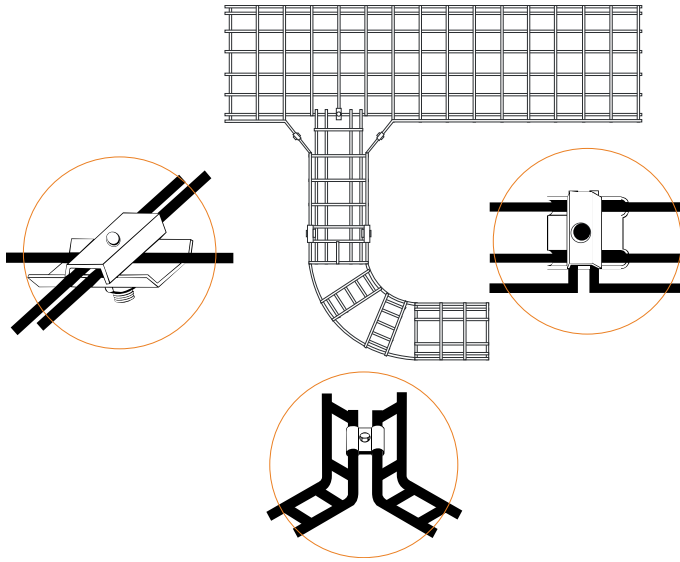


RTK-4

Tel Örgü Kablo Kanalları Aksesuarları

Mesh Wire Cable Trays Accesuars

Sipariş No. (Order Numb.)	Sac Kalınlığı (Thickness) (mm)	Tel Kalınlığı (Thickness) (mm)
RTKE-1	2.0	
RTK-2		
RTK-3	2.0	
RTK-4		6.0



Montaj Örnekleri Mounting Examples

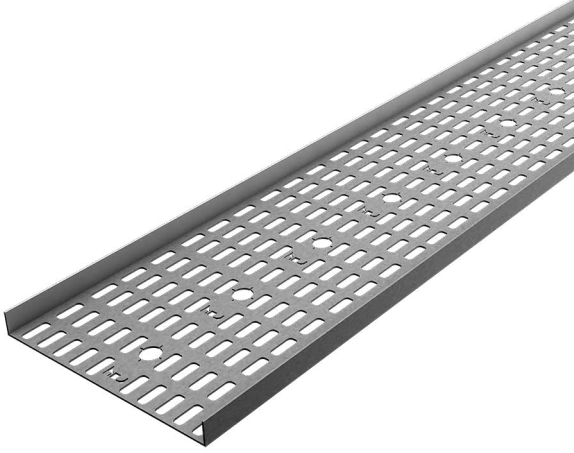




Gemi Tipi Kablo Kanalları Marine Type Cable Trays

Gemi Tipi Kablo Kanalları Marine Type Cable Trays

Gemi Tipi Parke Kanalı Perforated Cable Trays



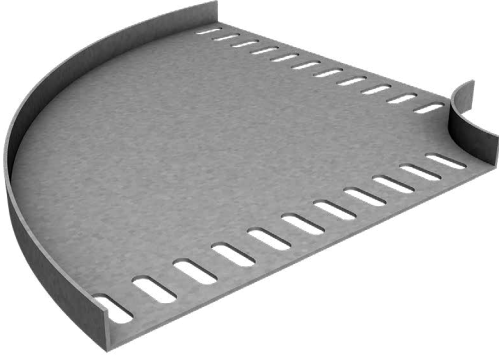
Sipariş No. (Order Numb.)	h (mm)	a (mm)	Sac Kalınlığı (Thickness) (mm)	L (mm)	Ağırlığı (Weight) (kg/mt)
RGE-05	15	50	1.0	2500	0.52
RGE-07	15	70	1.0	2500	0.64
RGE-10	15	100	1.0	2500	0.84
RGE-12	15	120	1.5	2500	1.44
RGE-15	15	150	1.5	2500	1.73
RGE-20	15	200	1.5	2500	2.21
RGE-25	15	250	2.0	2500	3.58
RGE-30	15	300	2.0	2500	4.22
RGE-05H	30	50	1.0	2500	0.76
RGE-07H	30	70	1.0	2500	0.88
RGE-10H	30	100	1.0	2500	1.08
RGE-12H	30	120	1.5	2500	1.80
RGE-15H	30	150	1.5	2500	2.09
RGE-20H	30	200	1.5	2500	2.57
RGE-25H	30	250	2.0	2500	4.06
RGE-30H	30	300	2.0	2500	4.70



Parke Kanal İç ve Dış Büküğü Vertical Bends

Sipariş No. (Order Numb.)	h (mm)	a (mm)	Sac Kalınlığı (Thickness) (mm)	L (mm)	Ağırlığı (Weight) (kg/mt)
RGE-505/605	15	50	1.0	2500	0.52
RGE-507/607	15	70	1.0	2500	0.64
RGE-510/610	15	100	1.0	2500	0.84
RGE-512/612	15	120	1.5	2500	1.44
RGE-515/615	15	150	1.5	2500	1.73
RGE-520/620	15	200	1.5	2500	2.21
RGE-525/625	15	250	2.0	2500	3.58
RGE-530/630	15	300	2.0	2500	4.22
RGE-505/605H	30	50	1.0	2500	0.76
RGE-507/607H	30	70	1.0	2500	0.88
RGE-510/610H	30	100	1.0	2500	1.08
RGE-512/612H	30	120	1.5	2500	1.80
RGE-515/615H	30	150	1.5	2500	2.09
RGE-520/620H	30	200	1.5	2500	2.57
RGE-525/625H	30	250	2.0	2500	4.06
RGE-530/630H	30	300	2.0	2500	4.70

Parke Kanalı 90° Dönüslü Horizontal Bends 90°



Sipariş No. (Order Numb.)	h (mm)	a (mm)	Sac Kalınlığı (Thickness) (mm)	L (mm)	Ağırlığı (Weight) (kg/mt)
RGE-105	15	50	1.0	1.5	0.13
RGE-107	15	70	1.0	1.5	0.19
RGE-110	15	100	1.0	1.5	0.30
RGE-112	15	120	1.5	1.5	0.39
RGE-115	15	150	1.5	2.0	0.73
RGE-120	15	200	1.5	2.0	1.15
RGE-125	15	250	2.0	2.0	1.67
RGE-130	15	300	2.0	2.0	2.29
RGE-105H	30	50	1.0	1.5	0.15
RGE-107H	30	70	1.0	1.5	0.22
RGE-110H	30	100	1.0	1.5	0.35
RGE-115H	30	150	1.5	2.0	0.85
RGE-120H	30	200	1.5	2.0	1.34
RGE-125H	30	250	2.0	2.0	1.95
RGE-130H	30	300	2.0	2.0	2.67

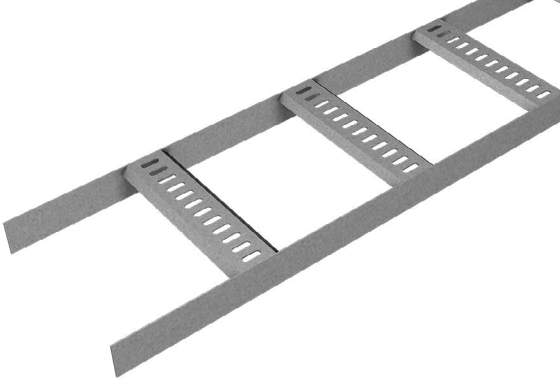
Menholler Perforated Cable Trays



Sipariş No. (Order Numb.)	Genişlik Width (mm)	Sac Kalınlığı (Thickness) (mm)	L (mm)	Ağırlığı (Weight) (kg/mt)
RMH-10.1	100	100	100	3.52
RMH-15.1	150	100	100	4.32
RMH-20.1	200	100	100	5.12
RMH-25.1	250	100	100	5.92
RMH-30.1	300	100	100	6.72
RMH-40.1	400	100	100	8.32
RMH-50.1	500	100	100	9.92
RMH-60.1	600	100	100	11.52
RMH-10.3	100	100	250	8.80
RMH-15.3	150	100	250	10.80
RMH-20.3	200	100	250	12.80
RMH-25.3	250	100	250	14.80
RMH-30.3	300	100	250	16.80
RMH-40.3	400	100	250	20.80
RMH-50.3	500	100	250	24.80
RMH-60.3	600	100	250	28.80
RMH-10.2	100	100	100	3.84
RMH-15.2	150	120	100	4.64
RMH-20.2	200	120	100	5.44
RMH-25.2	250	120	100	6.24
RMH-30.2	300	120	100	7.04
RMH-40.2	400	120	100	8.64
RMH-50.2	500	120	100	10.24
RMH-60.2	600	120	100	11.84
RMH-10.4	100	120	250	9.60
RMH-15.4	150	120	250	11.60
RMH-20.4	200	120	250	13.60
RMH-25.4	250	120	250	15.60
RMH-30.4	300	120	250	17.60
RMH-40.4	400	120	250	21.60
RMH-50.4	500	120	250	25.60
RMH-60.4	600	120	250	29.60

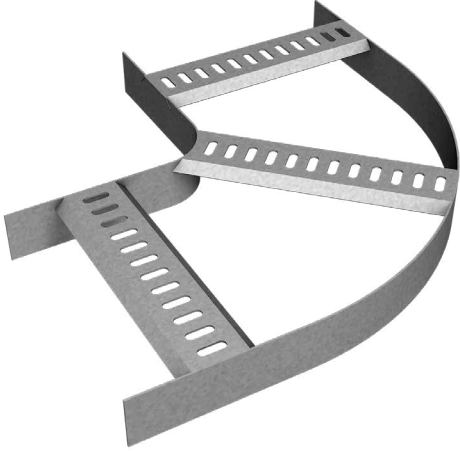
Gemi Tipi Kablo Kanalları Marine Type Cable Trays

Kablo Merdiveni Cable Ladders

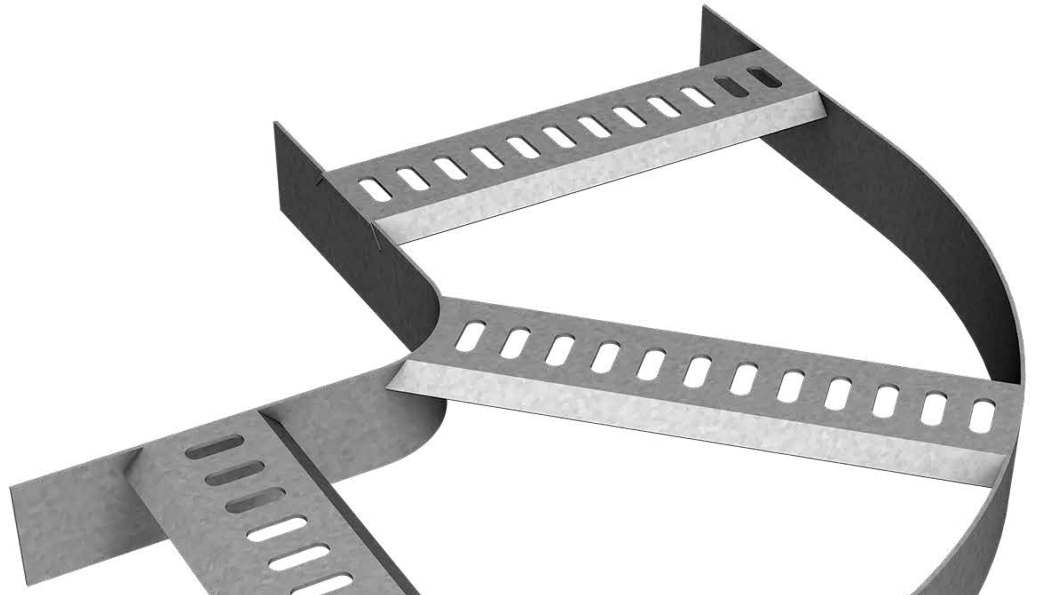


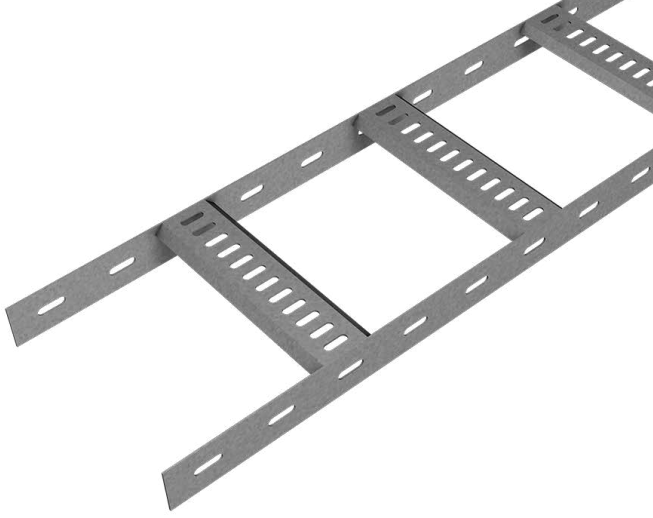
Sipariş No. (Order Numb.)	h (mm)	Genişlik Width (mm)	Sac Kalınlığı (Thickness) (mm)	L (mm)	Ağırlığı (Weight) (kg/mt)
RGM-10	40	100	5.0	2000	3.51
RGM-20	40	200	5.0	2000	3.71
RGM-30	40	300	5.0	2000	3.99
RGM-40	40	400	5.0	2000	4.59
RGM-50	40	500	5.0	2000	4.94
RGM-60	40	600	5.0	2000	5.29
RGM-10H	50	100	5.0	2000	4.30
RGM-20H	50	200	5.0	2000	4.54
RGM-30H	50	300	5.0	2000	4.78
RGM-40H	50	400	5.0	2000	5.39
RGM-50H	50	500	5.0	2000	5.74
RGM-60H	50	600	5.0	2000	6.09

Kablo Merdiveni Köşe 90° Dönüşlü Cable Ladder Horizontal Bends 90°



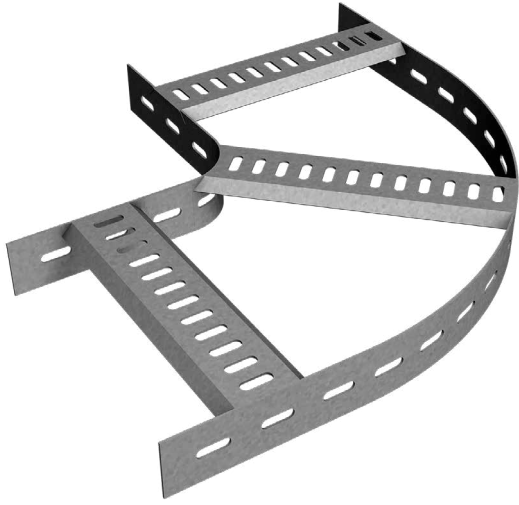
Sipariş No. (Order Numb.)	h (mm)	Genişlik Width (mm)	Sac Kalınlığı (Thickness) (mm)	Ağırlığı (Weight) (kg/mt)
RGM-110	40	100	5.0	3.51
RGM-120	40	200	5.0	3.71
RGM-130	40	300	5.0	3.99
RGM-140	40	400	5.0	4.59
RGM-150	40	500	5.0	4.94
RGM-160	40	600	5.0	5.29
RGM-110H	50	100	5.0	4.30
RGM-120H	50	200	5.0	4.54
RGM-130H	50	300	5.0	4.78
RGM-140H	50	400	5.0	5.39
RGM-150H	50	500	5.0	5.74
RGM-160H	50	600	5.0	6.09





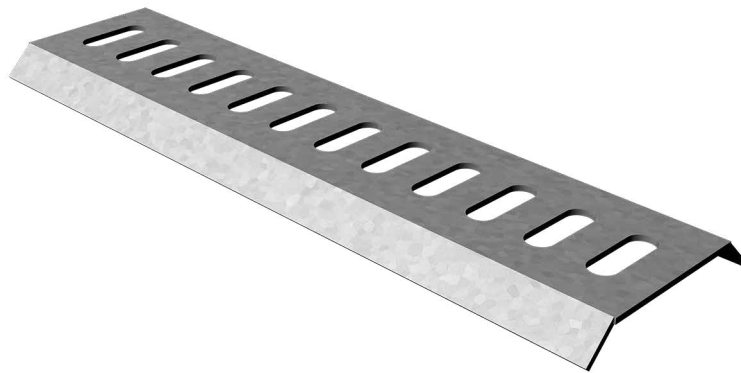
Delikli Kablo Merdiveni Cable Ladder

Sipariş No. (Order Numb.)	h (mm)	Genişlik Width (mm)	Sac Kalınlığı (Thickness) (mm)	Ağırlığı (Weight) (kg/mt)
RDM-10	40	100	5.0	2.95
RDM-20	40	200	5.0	3.19
RDM-30	40	300	5.0	3.43
RDM-40	40	400	5.0	4.03
RDM-50	40	500	5.0	4.38
RDM-60	40	600	5.0	4.73
RDM-10H	50	100	5.0	3.60
RDM-20H	50	200	5.0	3.84
RDM-30H	50	300	5.0	4.08
RDM-40H	50	400	5.0	4.69
RDM-50H	50	500	5.0	5.04
RDM- 60H	50	600	5.0	5.39

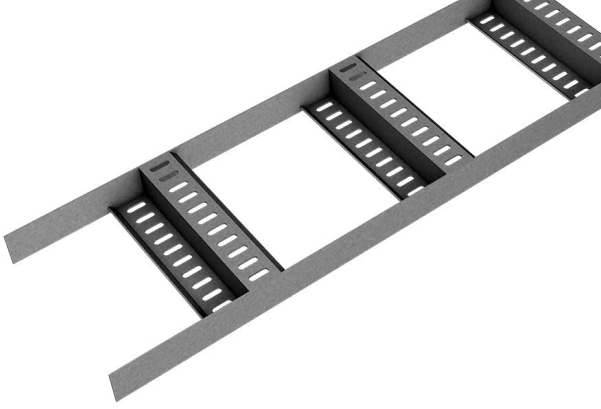


Delikli Kablo Merdiveni 90° Köşe Dönüşlü Cable Ladder Horizontal Bends 90°

Sipariş No. (Order Numb.)	h (mm)	Genişlik Width (mm)	Sac Kalınlığı (Thickness) (mm)	Ağırlığı (Weight) (kg/mt)
RDM-110	40	100	5.0	3.51
RDM-120	40	200	5.0	3.71
DDM-130	40	300	5.0	3.99
RDM-140	40	400	5.0	4.59
RDM-150	40	500	5.0	4.94
RDM-160	40	600	5.0	5.29
RDM-110H	50	100	5.0	4.30
RDM-120H	50	200	5.0	4.54
RDM-130H	50	300	5.0	4.78
RDM-140H	50	400	5.0	5.39
RDM-150H	50	500	5.0	5.74
RDM-160H	50	600	5.0	6.09

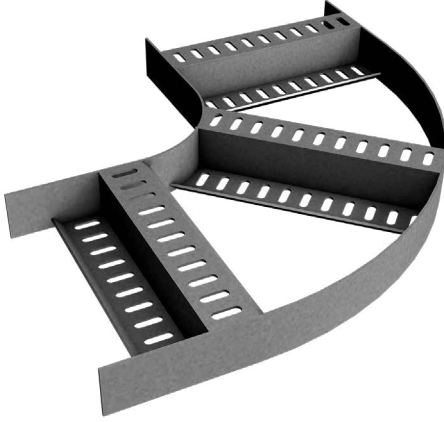


Simetrik Kablo Merdiveni Simetric Cable Ladders

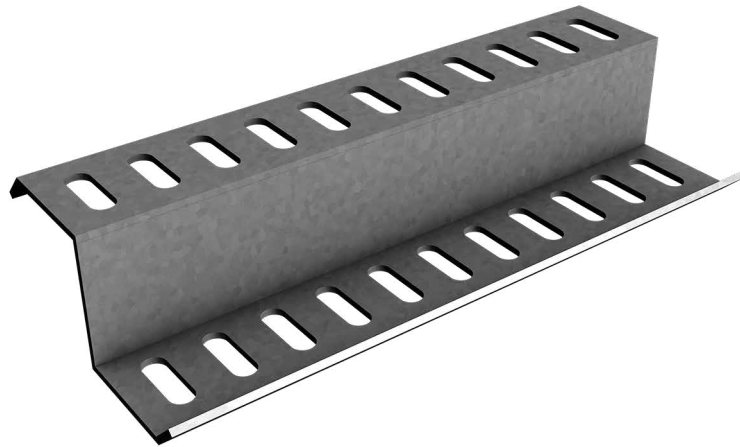


Sipariş No. (Order Numb.)	h (mm)	Genişlik Width (mm)	Sac Kalınlığı (Thickness) (mm)	L (mm)	Ağırlığı (Weight) (kg/mt)
RSM-10	40	100	5.0	2000	4.01
RSM-20	40	200	5.0	2000	4.25
RSM-30	40	300	5.0	2000	4.49
RSM-40	40	400	5.0	2000	5.25
RSM-50	40	500	5.0	2000	5.60
RSM-60	40	600	5.0	2000	5.95
RSM-10H	50	100	5.0	2000	4.88
RSM-20H	50	200	5.0	2000	5.12
RSM-30H	50	300	5.0	2000	5.36
RSM-40H	50	400	5.0	2000	6.17
RSM-50H	50	500	5.0	2000	6.52
RSM-60H	50	600	5.0	2000	6.87

Simetrik Kablo Merdiveni 90° Köşe Dönüşü Simetric Cable Ladder Horizontal Bends 90°



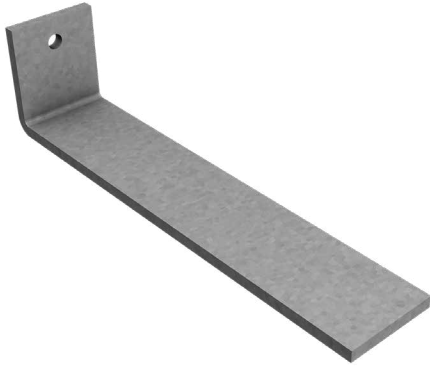
Sipariş No. (Order Numb.)	h (mm)	Genişlik Width (mm)	Sac Kalınlığı (Thickness) (mm)	Ağırlığı (Weight) (kg/mt)
RSM-110	40	100	5.0	4.01
RSM-120	40	200	5.0	4.25
RSM-130	40	300	5.0	4.49
RSM-140	40	400	5.0	5.25
RSM-150	40	500	5.0	5.60
RSM-160	40	600	5.0	5.95
RSM-110H	50	100	5.0	4.88
RSM-120H	50	200	5.0	5.12
RSM-130H	50	300	5.0	5.36
RSM-140H	50	400	5.0	6.17
RSM-150H	50	500	5.0	6.52
RSM-160H	50	600	5.0	6.87





Kablo Merdiveni Ek Parçası Cable Ladder Straight Connector

Sipariş No. (Order Numb.)	h (mm)	Sac Kalınlığı (Thickness) (mm)	Boy L (mm)	Ağırlığı (Weight) (kg/mt)
RME-1	40	5.0	150	0.60
RME-2	50	5.0	150	0.70



L Askı Ayaklar Tray Hanging Support

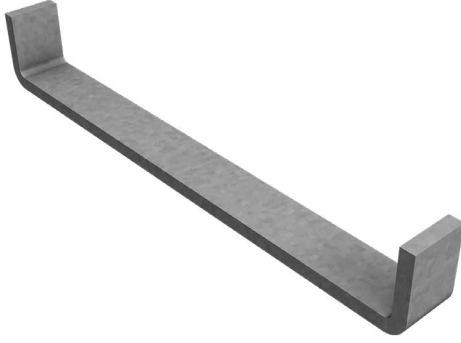
Sipariş No. (Order Numb.)	Genişlik Width (mm)	Sac Kalınlığı (Thickness) (mm)	b (mm)	Ağırlığı (Weight) (kg/mt)
RLA-10	100	5.0	30	0.140
RLA-20	200	5.0	30	0.250
RLA-30	300	5.0	30	0.360
RLA-40	400	5.0	30	0.470
RLA-50	500	5.0	30	0.580
RLA-60	600	5.0	30	0.690



Delikli L Askı Ayaklar Tray Hanging Perforated Support

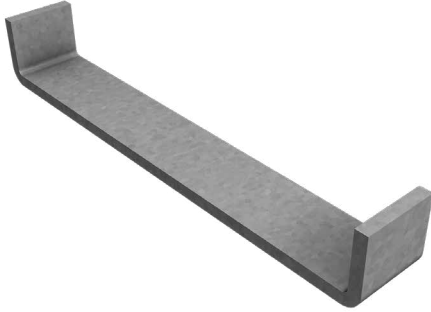
Sipariş No. (Order Numb.)	Genişlik Width (mm)	Sac Kalınlığı (Thickness) (mm)	b (mm)	Ağırlığı (Weight) (kg/mt)
RLDA-10H	100	5.0	40	0.21
RLDA-20H	200	5.0	40	0.35
RLDA-30H	300	5.0	40	0.49
RLDA-40H	400	5.0	40	0.63
RLDA-50H	500	5.0	40	0.77
RLDA-60H	600	5.0	40	0.91

Gemi Tipi Kablo Kanalları Marine Type Cable Trays



Dar U Konsollar Narrow U Bracket

Sipariş No. (Order Numb.)	Genişlik Width (mm)	Sac Kalınlığı (Thickness) (mm)	b (mm)	Ağırlığı (Weight) (kg/mt)
RUK-10	100	5.0	20	0.12
RUK-20	200	5.0	20	0.20
RUK-30	300	5.0	20	0.28
RUK-40	400	5.0	20	0.36
RUK-50	500	5.0	20	0.44
RUK-60	600	5.0	20	0.52



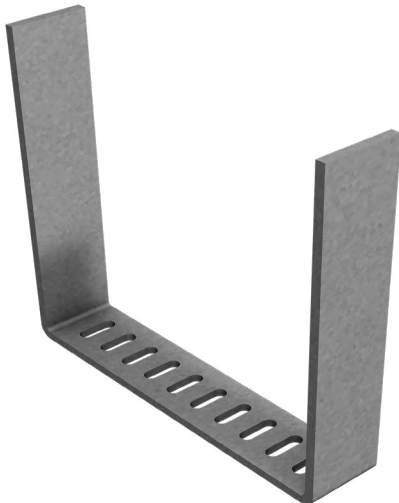
U Konsollar U Bracket

Sipariş No. (Order Numb.)	Genişlik Width (mm)	Sac Kalınlığı (Thickness) (mm)	b (mm)	Ağırlığı (Weight) (kg/mt)
RUK-10H	100	5.0	30	0.170
RUK-20H	200	5.0	30	0.285
RUK-30H	300	5.0	30	0.400
RUK-40H	400	5.0	30	0.515
RUK-50H	500	5.0	30	0.630
RUK-60H	600	5.0	30	0.745



Delikli U Konsollar Perforated U Bracket

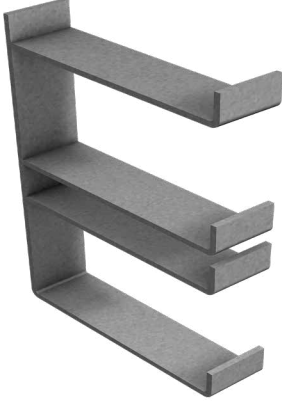
Sipariş No. (Order Numb.)	Genişlik Width (mm)	Sac Kalınlığı (Thickness) (mm)	b (mm)	Ağırlığı (Weight) (kg/mt)
RDU-10	100	5.0	40	0.400
RDU-20	200	5.0	40	0.520
RDU-30	300	5.0	40	0.640
RDU-40	400	5.0	40	0.750
RDU-50	500	5.0	40	0.870
RDU-60	600	5.0	40	0.990



Delikli Uzun U Konsollar Perforated U Long Bracket

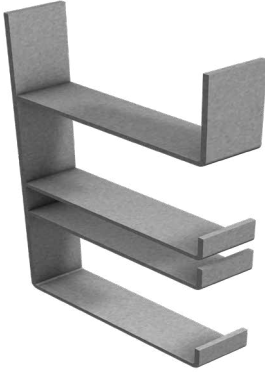
Sipariş No. (Order Numb.)	Genişlik Width (mm)	Sac Kalınlığı (Thickness) (mm)	b (mm)	Ağırlığı (Weight) (kg/mt)
RDU-10H	100	5.0	40	0.73
RDU-20H	200	5.0	40	0.85
RDU-30H	300	5.0	40	0.97
RDU-40H	400	5.0	40	1.09
RDU-50H	500	5.0	40	1.21
RDU-60H	600	5.0	40	1.33

Gemi Tipi Kablo Kanalları Marine Type Cable Trays



E Konsollar Narrow U Bracket

Sipariş No. (Order Numb.)	Genişlik Width (mm)	Sac Kalınlığı (Thickness) (mm)	b (mm)	Ağırlığı (Weight) (kg/mt)
REK-10	100	5.0	40	1.75
REK-20	200	5.0	40	2.35
REK-30	300	5.0	40	2.95
REK-40	400	5.0	40	3.55
REK-50	500	5.0	40	4.15
REK-60	600	5.0	40	4.75



Uzun E Konsollar E Type Long Bracket

Sipariş No. (Order Numb.)	Genişlik Width (mm)	Sac Kalınlığı (Thickness) (mm)	b (mm)	Ağırlığı (Weight) (kg/mt)
REK-10H	100	5.0	40	2.03
REK-20H	200	5.0	40	2.63
REK-30H	300	5.0	40	3.23
REK-40H	400	5.0	40	3.83
REK-50H	500	5.0	40	4.43
REK-60H	600	5.0	40	5.03



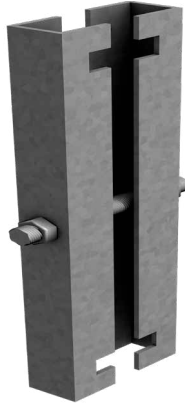
F Konsollar F Type Long Bracket

Sipariş No. (Order Numb.)	Genişlik Width (mm)	Sac Kalınlığı (Thickness) (mm)	b (mm)	Ağırlığı (Weight) (kg/mt)
RFK-10	100	5.0	40	0.620
RFK-20	200	5.0	40	0.900
RFK-30	300	5.0	40	1.180
RFK-40	400	5.0	40	1.460
RFK-50	500	5.0	40	1.740
RFK-60	600	5.0	40	2.020



Uzun F Konsollar F Type Long Bracket

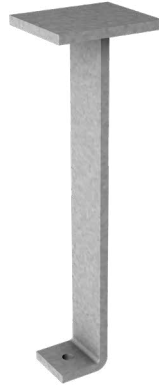
Sipariş No. (Order Numb.)	Genişlik Width (mm)	Sac Kalınlığı (Thickness) (mm)	b (mm)	Ağırlığı (Weight) (kg/mt)
RFK-10H	100	5.0	40	0.82
RFK-20H	200	5.0	40	1.14
RFK-30H	300	5.0	40	1.46
RFK-40H	400	5.0	40	1.78
RFK-50H	500	5.0	40	2.10
RFK-60H	600	5.0	40	2.42



Gemi Tipi Kablo Kanalları Marine Type Cable Trays

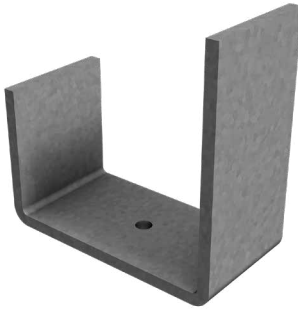
F Konsol Kelepçesi F Type Long Bracket

Sipariş No. (Order Numb.)	Boy (h) (mm)	Sac Kalınlığı (Thickness) (mm)	Ağırlığı (Weight) (kg/mt)
RFKK	140	1,5	0.145



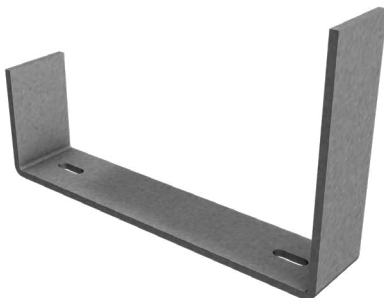
Şapka L Askı Ayağı L Type Hanging Support

Sipariş No. (Order Numb.)	Boy (h) (mm)	Sac Kalınlığı (Thickness) (mm)	a (mm)	Ağırlığı (Weight) (kg/mt)
RTL-10	100	5.0	30	0.250
RTL-20	200	5.0	30	0.365
RTL-30	300	5.0	30	0.480
RTL-40	400	5.0	30	0.595
RTL-50	500	5.0	30	0.710
RTL-60	600	5.0	30	0.825



Lamba Ayağı Support For Lamp

Sipariş No. (Order Numb.)	Boy (h) (mm)	Sac Kalınlığı (Thickness) (mm)	Ağırlığı (Weight) (kg/mt)
RLA	100	5,0	0.470



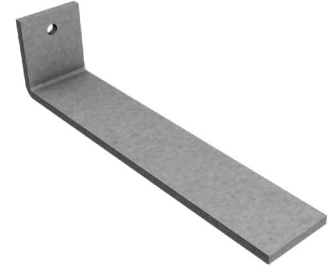
Harici Lamba Ayağı Support For External Lamp

Sipariş No. (Order Numb.)	Boy (h) (mm)	Sac Kalınlığı (Thickness) (mm)	Ağırlığı (Weight) (kg/mt)
RHA	250	5,0	0.900

Pano Ayağı

Support For Control Panel

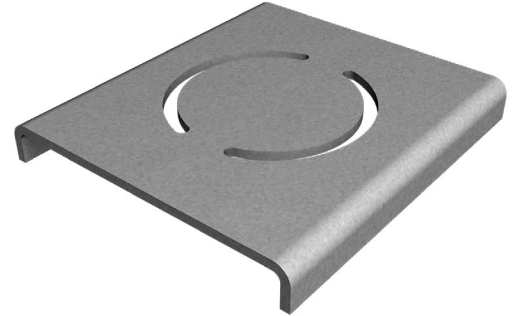
Sipariş No. (Order Numb.)	Genişlik (Width) a (mm)	Sac Kalınlığı (Thickness) (mm)	Ağırlığı (Weight) (kg/ad)
RPA-10	100	5.0	0.140
RPA-20	200	5.0	0.250
RPA-30	300	5.0	0.360
RPA-40	400	5.0	0.470
RPA-50	500	5.0	0.580
RPA-60	600	5.0	0.690



Döner Refraktör Ayağı

Return Hanging Support

Sipariş No. (Order Numb.)	Sac Kalınlığı (Thickness) (mm)	Ağırlığı (Weight) (kg/ad)
RDRA	8.0	5.310



Döner Merdiven Ayağı

Return Ladder Hanging Support

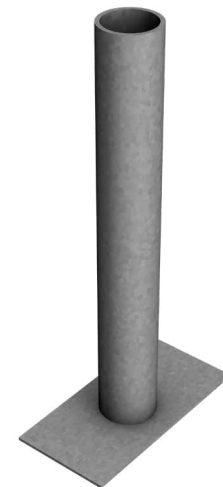
Sipariş No. (Order Numb.)	Ağırlığı (Weight) (kg/ad)
RMAA	6.000

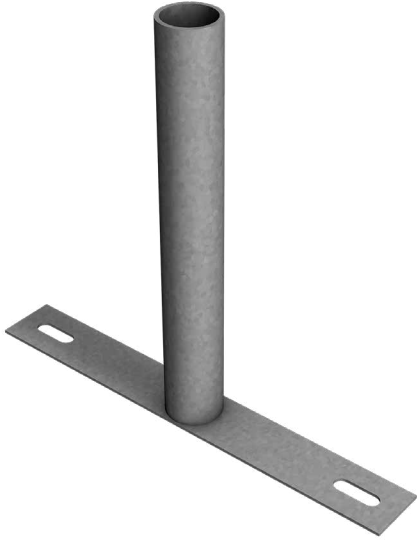


Lamba Direği

Lamp Stake

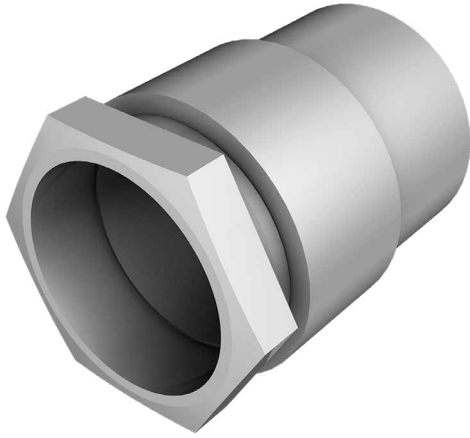
Sipariş No. (Order Numb.)	Yükseklik (Height) h (mm)	Boru Çapı (Ø) (mm)	Ağırlığı (Weight) (kg/ad)
RLD-10.1	100	3/4	0.350
RLD-20.1	200	3/4	0.495
RLD-30.1	300	3/4	0.640
RLD-40.1	400	3/4	0.785
RLD-50.1	500	3/4	0.930
RLD-60.1	600	3/4	1.075
RLD-10.2	100	1/2	0.425
RLD-20.2	200	1/2	0.650
RLD-30.2	300	1/2	0.875
RLD-40.2	400	1/2	1.100
RLD-50.2	500	1/2	1.325
RLD-60.2	600	1/2	1.550





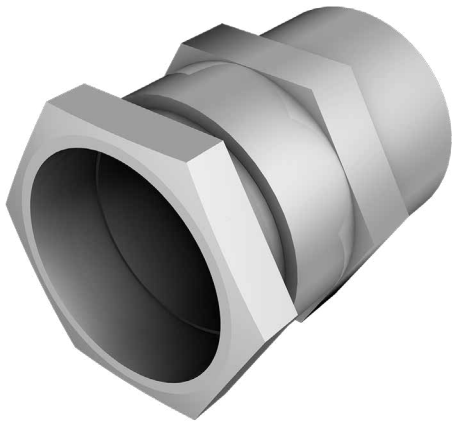
HariciLamba Direği External Lamp Stake

Sipariş No. (Order Numb.)	Yükseklik (Height) h (mm)	Boru Çapı (Ø) (mm)	Ağırlığı (Weight) (kg/ad)
RHD-10.1	100	3/4	0.44
RHD-20.1	200	3/4	0.60
RHD-30.1	300	3/4	0.76
RHD-40.1	400	3/4	0.92
RHD-50.1	500	3/4	1.08
RHD-60.1	600	3/4	1.24
RHD-10.2	100	1/2	0.53
RHD-20.2	200	1/2	0.78
RHD-30.2	300	1/2	1.03
RHD-40.2	400	1/2	1.28
RHD-50.2	500	1/2	1.53
RHD-60.2	600	1/2	1.78



Perde Geçiş Nozülü Curtain Pass Nozzle

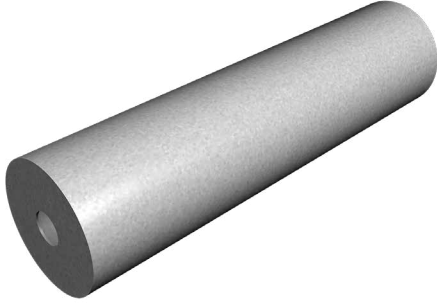
Sipariş No. (Order Numb.)	a (mm)	Dış Çap (Ø) b(mm)	Ağırlığı (Weight) (kg/ad)	
RPN-1	1/4	10	10	-
RPN-2	1/2	16	16	-
RPN-3	3/4	22	22	-
RPN-4	1	26	26	-
RPN-5	1 1/4	50	34	-
RPN-6	1 1/2	60	40	-



Boru Çıkış Nozülü Tube Exit Nozzle

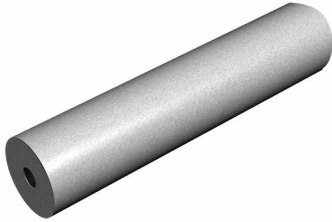
Sipariş No. (Order Numb.)	a (mm)	Dış Çap (Ø) b(mm)	Anahtar (Ø) c (mm)	Ağırlığı (Weight) (kg/ad)
RBN-1	1/4	20	20	-
RBN-2	1/2	24	24	-
RBN-3	3/4	30	30	-
RBN-4	1	36	36	-
RBN-5	1 1/4	46	46	-
RBN-6	1 1/2	52	52	-

Takoz Chock

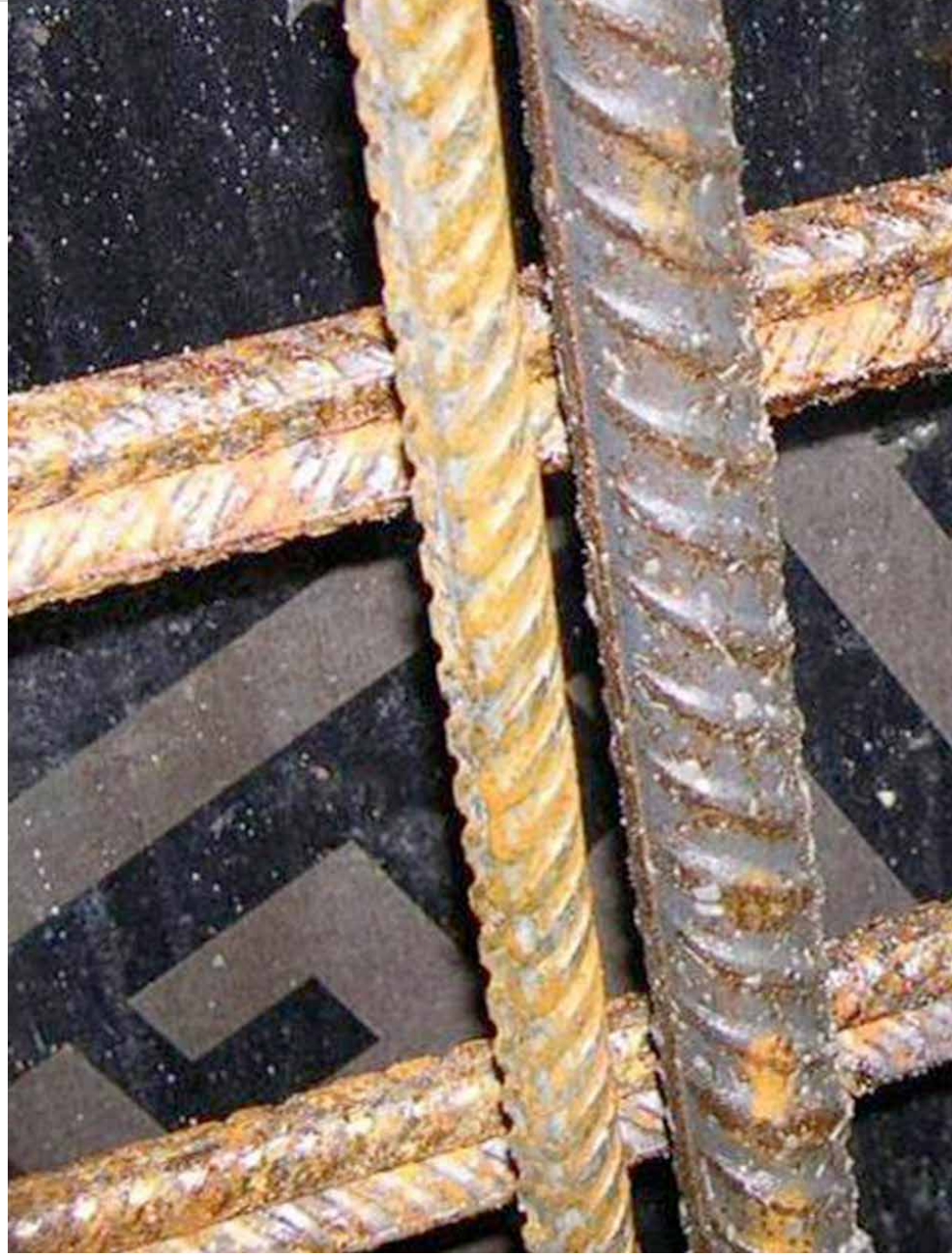


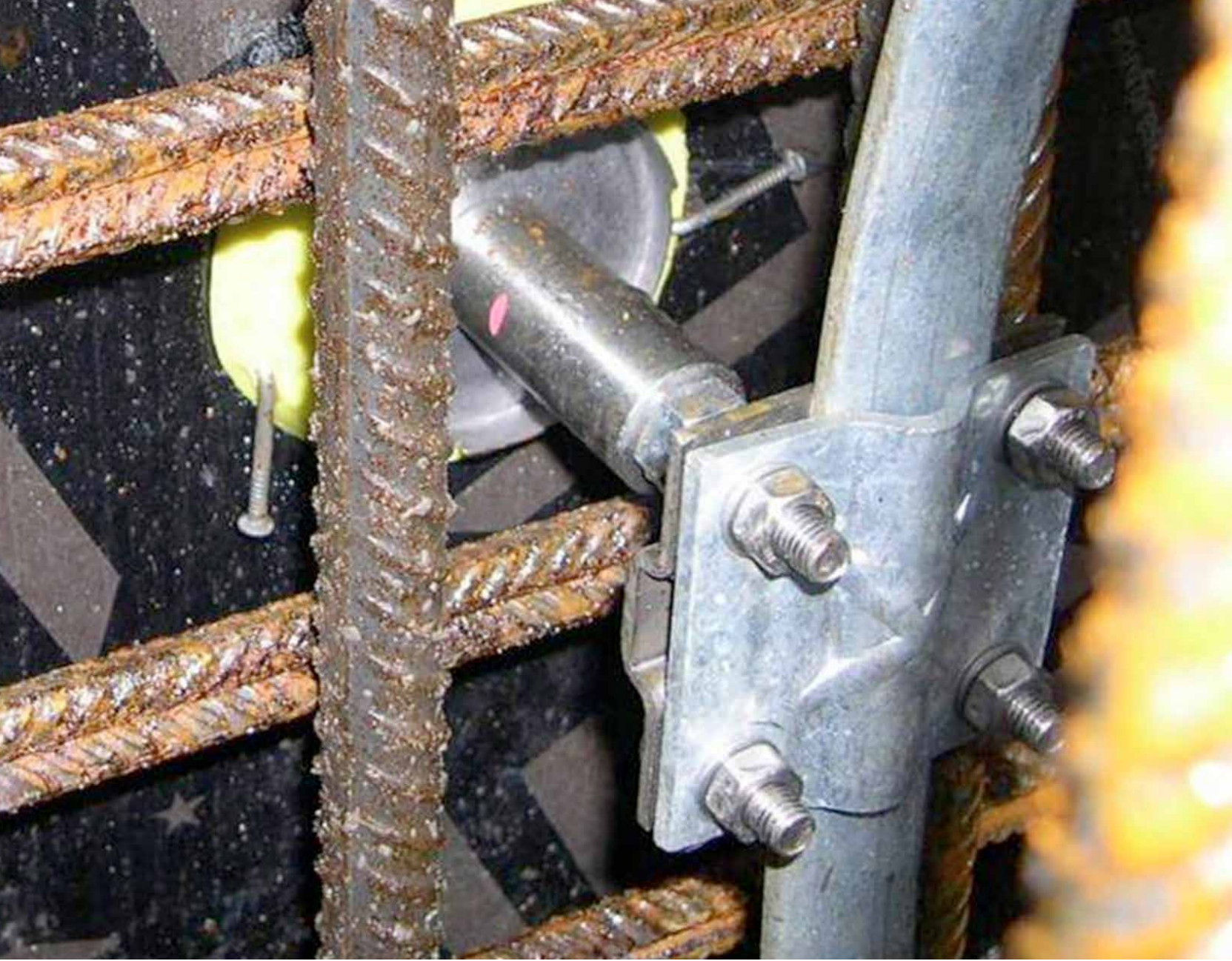
Sipariş No. (Order Numb.)	a (mm)	Dış Çap (Ø) (mm)	İç Çap (Ø) c(mm)	Boy (L) (mm)	Ağırlığı (Weight) (kg/ad)
RTM-430	M4	15	6	6	0.03
RTM-450	M4	15	6	6	0.06
RTM-530	M5	15	7	7	0.03
RTM-550	M5	15	7	7	0.06
RTM-630	M6	16	8	8	0.04
RTM-650	M6	16	8	8	0.07
RTM-830	M8	18	10	10	0.04
RTM-850	M8	18	10	10	0.07
RTM-1030	M10	20	12	12	0.08
RTM-1050	M10	20	12	12	0.13
RTM-1230	M12	22	14	14	0.08
RTM-1250	M12	22	14	14	0.13

Kör Takoz Blind Chock



Sipariş No. (Order Numb.)	a (mm)	Dış Çap (Ø) (mm)	Boy (L) (mm)	Ağırlığı (Weight) (kg/ad)
RKTM-675	M6	16	75	0.12
RKTM-6100	M6	16	100	0.16
RKTM-6125	M6	16	125	0.20
RKTM-6150	M6	16	150	0.24
RKTM-6200	M6	16	200	0.32
RKTM-875	M8	18	75	0.15
RKTM-8100	M8	18	100	0.20
RKTM-8125	M8	18	125	0.25
RKTM-8150	M8	18	150	0.30
RKTM-8200	M8	18	200	0.40
RKTM-1075	M10	20	75	0.19
RKTM-10100	M10	20	100	0.25
RKTM-10125	M10	20	125	0.31
RKTM-10150	M10	20	150	0.38
RKTM-10200	M10	20	200	0.50





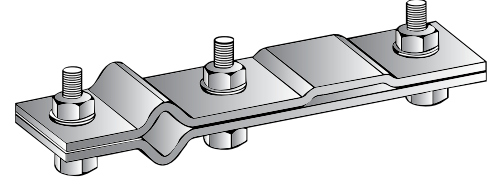
Topraklama Elemanları Earthing Units

Topraklama Elemanları Earthing Units

Lama İnşaat Demiri Yatay Bağlantı Elemanı

Horizontal Connector For Structural Iron and Bar.

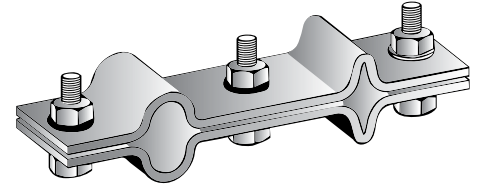
Sipariş No. (Order Numb.)	(Ø) (mm)	a (mm)	t (mm)	Ağırlığı (Weight) (kg/ad)
RTE YB-1	8	30	2.00	0.275
RTE YB-2	14	30	2.00	0.275
RTE YB-3	16	30	2.00	0.275
RTE YB-4	20	30	2.00	0.275
RTE YB-5	8	40	2.00	0.315
RTE YB-6	14	40	2.00	0.315
RTE YB-7	16	40	2.00	0.315
RTE YB-8	20	40	2.00	0.315



Lama İnşaat Demiri Dikey Bağlantı Elemanı

Vertical Connector For Structural Iron and Bar.

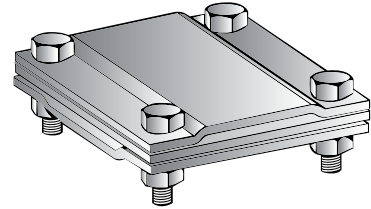
Sipariş No. (Order Numb.)	(Ø) (mm)	a (mm)	t (mm)	Ağırlığı (Weight) (kg/ad)
RTE DB-1	8	30	2.00	0.275
RTE DB-2	14	30	2.00	0.275
RTE DB-3	16	30	2.00	0.275
RTE DB-4	20	30	2.00	0.275
RTE DB-5	8	40	2.00	0.315
RTE DB-6	14	40	2.00	0.315
RTE DB-7	16	40	2.00	0.315
RTE DB-8	20	40	2.00	0.315



Şeritten/Şeride

Fixing Clamp

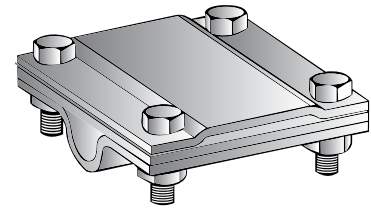
Sipariş No. (Order Numb.)	(Ø) (mm)	a (mm)	t (mm)	Ağırlığı (Weight) (kg/ad)
RTE EK-1	30	30	2.00	0.300
RTE EK-2	30	40	2.00	0.400
RTE EK-3	40	40	2.00	0.400



Şeritten/Demire

Fixing Clamp

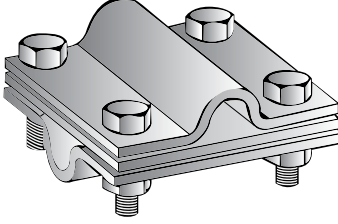
Sipariş No. (Order Numb.)	(Ø) (mm)	a (mm)	t (mm)	Ağırlığı (Weight) (kg/ad)
RTE KS-1	8	30	2.00	0.315
RTE KS-2	14	30	2.00	0.315
RTE KS-3	16	30	2.00	0.315
RTE KS-4	20	30	2.00	0.315
RTE KS-5	8	40	2.00	0.415
RTE KS-6	14	40	2.00	0.415
RTE KS-7	16	40	2.00	0.415
RTE KS-8	20	40	2.00	0.415



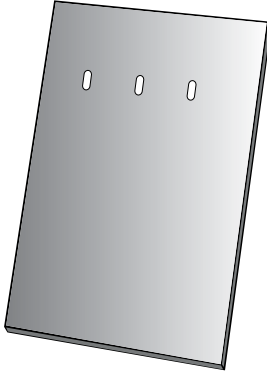
Topraklama Elemanları Earthing Units

Demirden/Demire

Fixing Clamp



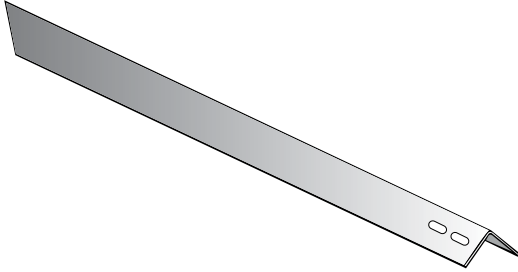
Sipariş No. (Order Numb.)	(Ø) (mm)	a (mm)	t (mm)	Ağırlığı (Weight) (kg/ad)
RTE IS-1	8	30	2.00	0.315
RTE IS-2	14	30	2.00	0.315
RTE IS-3	16	30	2.00	0.315
RTE IS-4	20	30	2.00	0.315
RTE IS-5	8	40	2.00	0.415
RTE IS-6	14	40	2.00	0.415
RTE IS-7	16	40	2.00	0.415
RTE IS-8	20	40	2.00	0.415



Galvaniz Topraklama Levhası

Galvanized Earthing Street

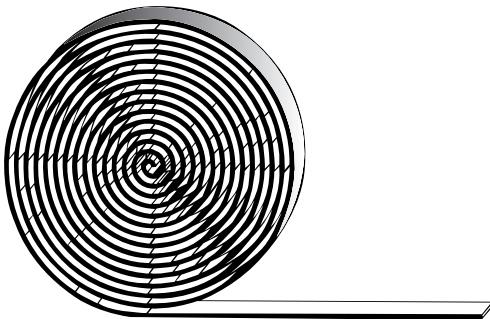
Sipariş No. (Order Numb.)	(Ø) (mm)	a (mm)	t (mm)	Ağırlığı (Weight) (kg/ad)
RTE GTL-1	500	1000	1.00	4.450
RTE GTL-2	500	1000	1.50	6.550
RTE GTL-3	500	1000	2.00	8.550
RTE GTL-4	500	1000	3.00	12.450



Galvaniz Köşebent Kazık

Galvanized Angle Iron

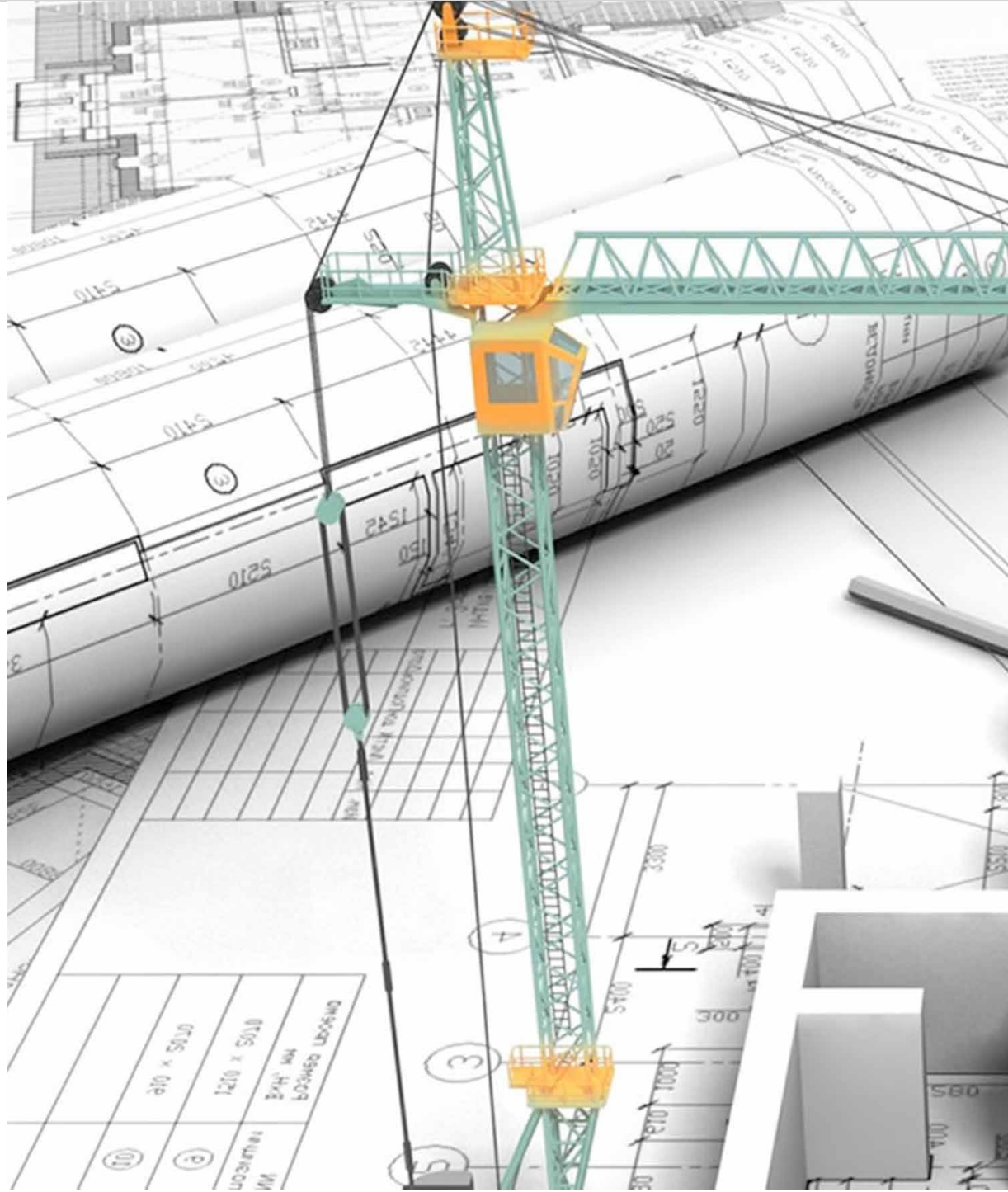
Sipariş No. (Order Numb.)	(Ø) (mm)	a (mm)	t (mm)	Ağırlığı (Weight) (kg/ad)
TK 40X40X1.5	40	1500	4.00	3.770
TK 50X50X1.5	50	1500	5.00	5.880
TK 60X60X1.5	60	1500	6.00	8.478



Galvaniz Topraklama Şeridi Rulo

Galvanized Earthing Tape

Sipariş No. (Order Numb.)	(Ø) (mm)	a (mm)	t (mm)	Ağırlığı (Weight) (kg/ad)
RTE GTS-3	30	-	3.00	0.720
RTE GTS-4	30	-	3.50	0.836





Genel Bilgiler

General Information

Elektrostatik Toz Boyalarının Genel Özellikleri

Electrostatic Powder Coating Specifications

Polyester Boya (Pef) Dış ortam uygulamaları		Test Ortamı	Epoksi Polyester Boya (EP/PE) İç ortam Uygulamaları	
PEF	Standardı		Standardı	EP/PE
60	- (Mikron)	FİLM KALINLIĞI	-	60
70-80	ASTM 2796 5/8 Çelik top	DARBE DAYANIM DÜZ (Kg-cm)	ASTM 2796 5/8 Çelik Top	70-80
5-10	DIN 53106 ISO 1520	ERICHEN TESTİ (mm)	DIN >53106 ISO 1520	5-10
3-12	DIN 53125 ISO 1520	BÜKME TESTİ (mm)	DIN 53125 ISO 1520	3-12
80-100	DIN 53153 ISO 2815	BUCHOLZ TESTİ (kg-cm)	DIN 53153 ISO 2815	80-100
HB-2H	ASTM D 3363	KALEM SERTLİĞİ	ASTM D 3363	HB-2H
1000 saat Mükemmel	TUZ ISISI TESTİ ASTM 5315/2 mm	KOROZYON DAYANIMI-1 (Çinko fosfat kaplama sac)	TUZ ISISI TESTİ ASTM 5315/2 mm	1000 saat mükemmel
1200 saat	TUZ ISISI TESTİ Çinko kaplama üzeri özel kromatlı sac	KOROZYON DAYANIM-2,5 mikron 5/8 Çelik top	TUZ ISISI TESTİ	70-80
GTO Yapışma kaybı yok	DIN 5315/2 mm ISO 2409/2 mm	YAPIŞMA TESTİ ISO 2409/2 mm	DIN 5315/2 mm yok	GTO Yapışma kaybı
ATMOSFER ŞARTLARINA DAYANIM MÜKEMMEL		HARİCİ ORTAM DAYANIMI	İÇ ORTAM ŞARTLARINA DAYANIM MÜKEMMEL	
-		KİMYASAL ORTAM DAYANIMI	İYİ	
MÜKEMMEL		U.V DAYANIMI (Renk ve parlaklık)	İYİ	
MÜKEMMEL		ISI DAYANIMI	İYİ	

Kaplama Özellikleri

Coating Specifications

Std.	Kaplama Cinsi	Mlz. Özelliği	Kaplama Kalınlığı (Mikron)	Kaplama Ağırlığı (gr/m ²)	Kromat Cinsi	Tuz Buharı Testine Dayanım Süresi	Açıklamalar
TS 149/DIN 50976	Elektronik Çinko Kaplama	D>5mm D<380mm	5	35	Sarı Kromat	72	Bütün imalat işlemleri bitirildikten sonra Elk. çinko kaplama yapıp kromatlı veya kromatsız her kalınlıkta ki malzemeye uygulanabilir. Sadece Kuru ortamlarda kullanılması tavsiye edilir.
			8	56	Sarı Kromat	120	
			10	70	Sarı Kromat	150	
			12	84	Sarı Kromat	192	
			25	175	Sarı Kromat	360	
			5	35	Mavi Kromat	48	
TS 914/DIN 50976	Hazır Sıcak Kaplama Sıcak Daldırma Çinko kaplı Çinko Kaplama Sac levha	Herkln. D>380mm	8	56	Mavi Kromat	72	Çinko kaplama üzerine sarı kromatlama işlemi yapılırsa en iyi yüzey koruma işlemi sağlanmış olur.
			5	35	Kromatsız	24	
			8	56	Kromatsız	48	
			12	84	Kromatsız	96	
			20	140	Kromatsız	153	
			25	175	Kromatsız	192	
TS 822/DIN 17162	Hazır Sıcak Kaplama Sıcak Daldırma Çinko kaplı Çinko Kaplama Sac levha	1,25mm 1,55mm 2,05mm	53,65	381	Kromatsız	168	Bütün imalat işlemleri bitirildikten sonra sıcak daldırma çinko kaplama işlemi yapılır. Kimyasal tesisler hariç rutubetli ortamlarda bina içi ve dışında yıllık ortalama çinko kaybı değerleri göz önüne alınarak kullanılabilir.
			47,56	336	Kromatsız	144	
			20	138	Kromatsız	153	
			0,85mm 0,95mm 1,05mm	15	107	Kromatsız	
						143	Hazır sıcak daldırma galvanizli sac mamül olup konuk yüzeylerin sac kalınlığı 1,50 mm. yi geçmemelidir. Kesinlikle kaynak işlemi yapılmadan sadece kuru ortamlarda kullanılabilir.



rayticaret@ray.com.tr
www.ray.com.tr

Şb:Perpa Ticaret Merkezi A Blok Kat:5 No: 96-98
Okmeydanı - Şişli/İSTANBUL
Tel: 0212 320 13 14(Pbx) Fax: 0212 221 46 13
Fab:Yenidoğan Mah. Rami Kışla Cad. No:75 /1
Topcular - Bayrampaşa / İSTANBUL
Tel: 0212 565 45 85



KOSGEB
www.kosgeb.gov.tr

Özcan Ofset
Matbaacılık San.ve Tic.Ltd.Şti.
Tel: 0212 612 39 43

Basım T. 24.07.2018
Bitiş T. 05.08.2018