

Gemi Tipi Kablo Kanalları Marine Type Cable Trays



**RAY KABLO TAŞIMA SİSTEMLERİ
SANAYİ TİC. LTD. ŞTİ.**

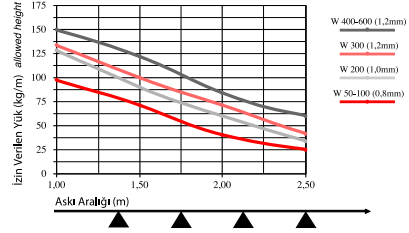
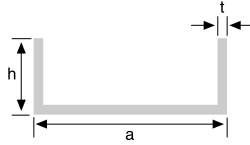
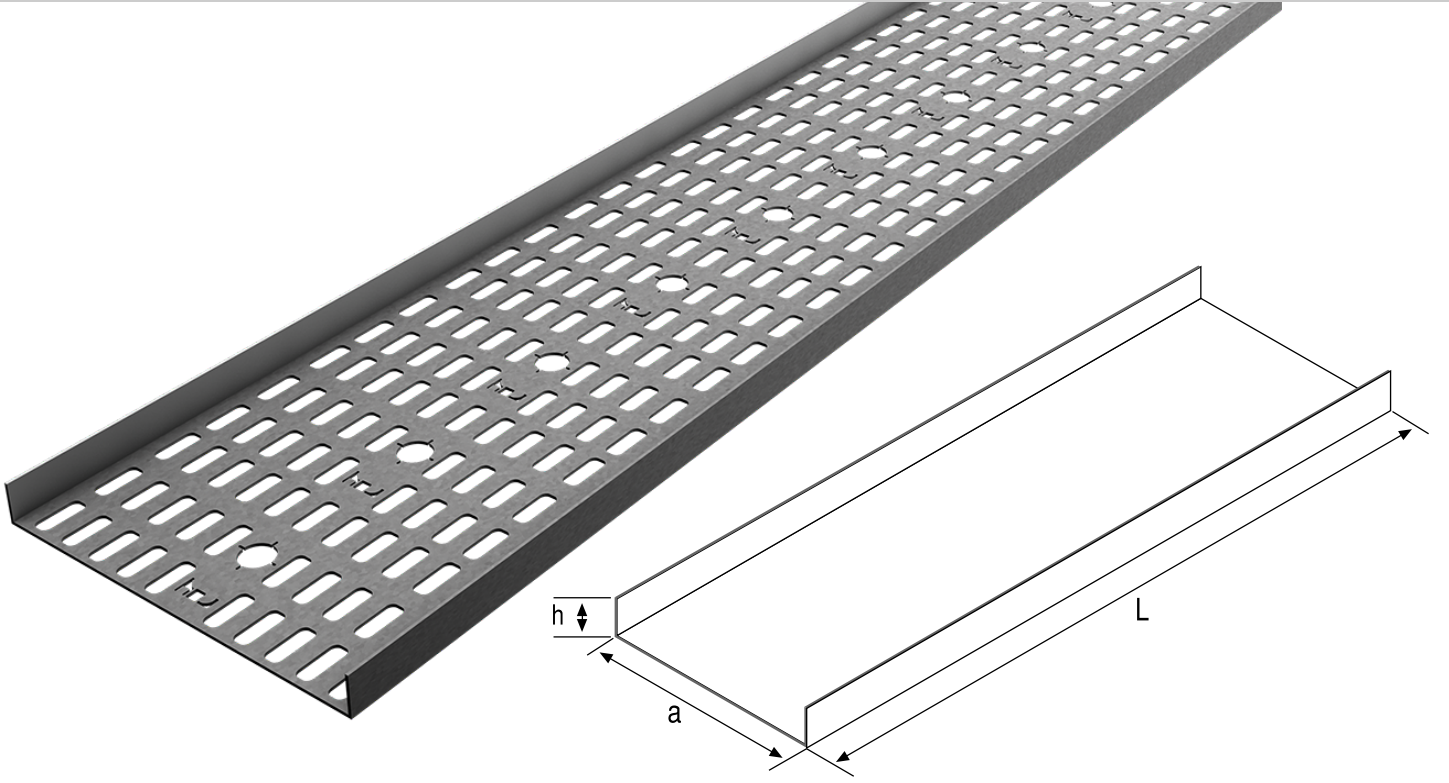


rayticaret@ray.com.tr | www.ray.com.tr



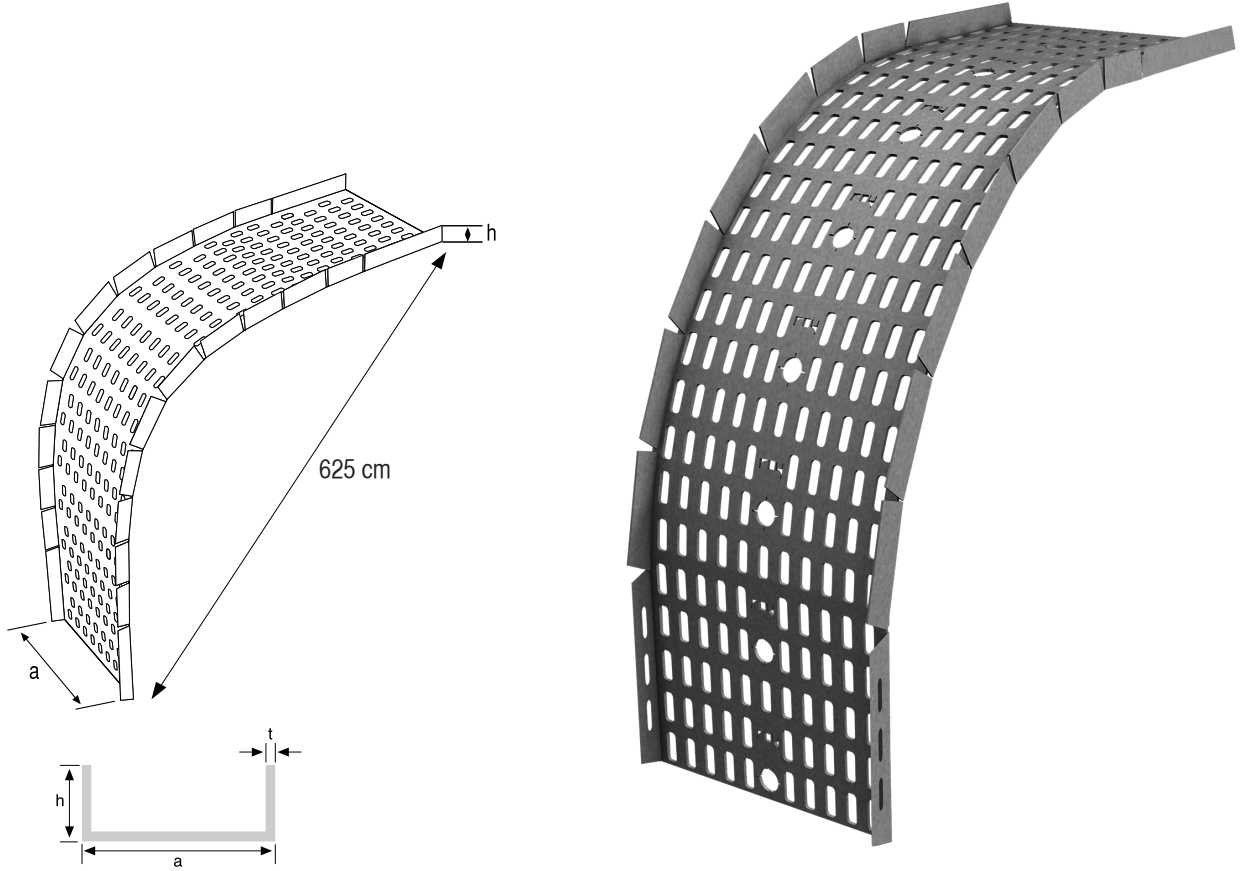
Kalite Quality





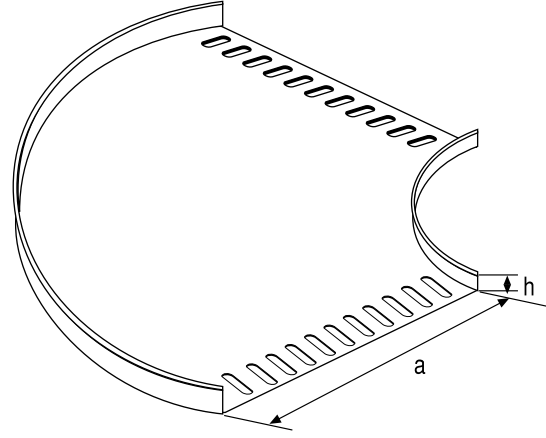
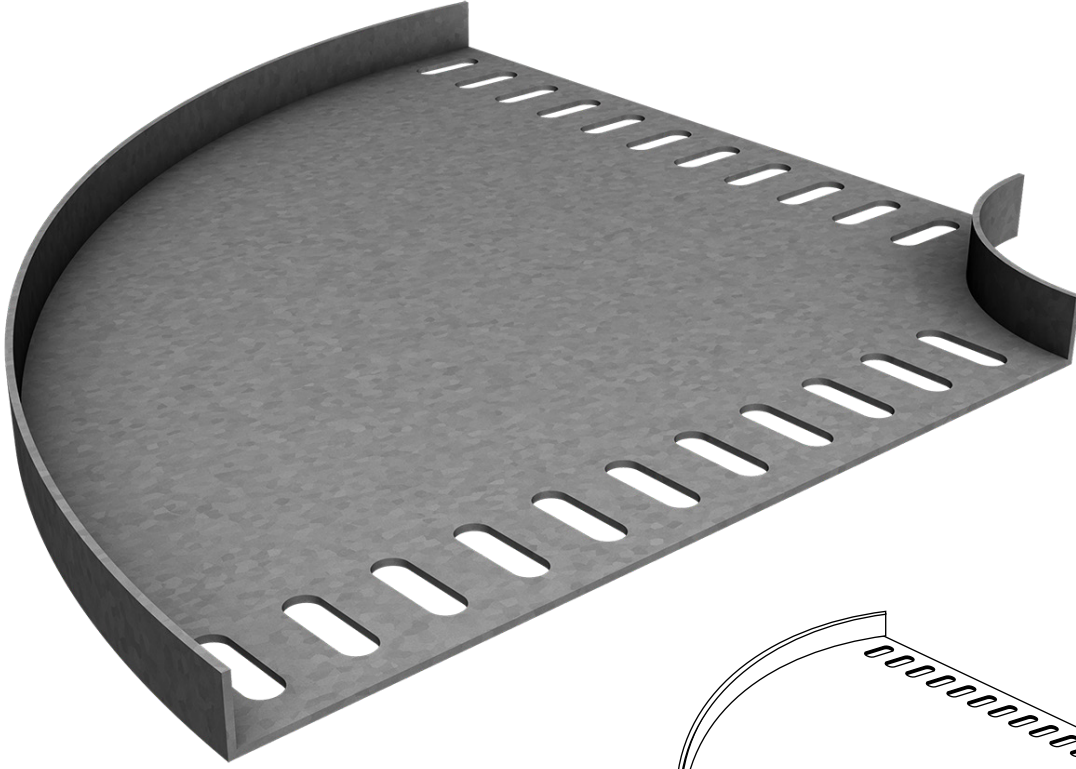
Gemi Tipi Parke Kanalı Perforated Cable Trays

Sipariş No. (Order Numb.)	h (mm)	a (mm)	Sac Kalınlığı (Thickness) (mm)	L (mm)	Ağırlığı (Weight) (kg/mt)
RGE-05	15	50	1.0	2500	0.52
RGE-07	15	70	1.0	2500	0.64
RGE-10	15	100	1.0	2500	0.84
RGE-12	15	120	1.5	2500	1.44
RGE-15	15	150	1.5	2500	1.73
RGE-20	15	200	1.5	2500	2.21
RGE-25	15	250	2.0	2500	3.58
RGE-30	15	300	2.0	2500	4.22
RGE-05H	30	50	1.0	2500	0.76
RGE-07H	30	70	1.0	2500	0.88
RGE-10H	30	100	1.0	2500	1.08
RGE-12H	30	120	1.5	2500	1.80
RGE-15H	30	150	1.5	2500	2.09
RGE-20H	30	200	1.5	2500	2.57
RGE-25H	30	250	2.0	2500	4.06
RGE-30H	30	300	2.0	2500	4.70



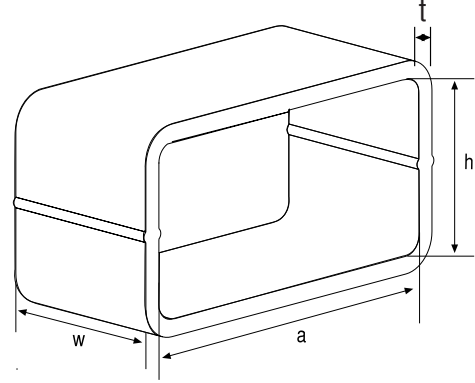
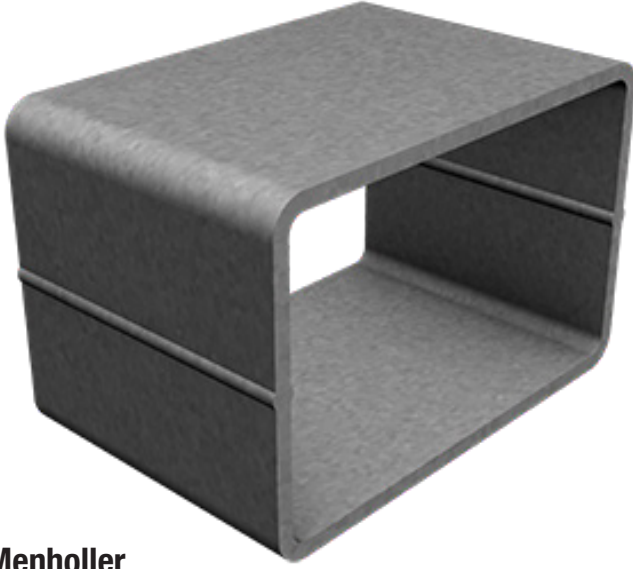
Parke Kanal İç ve Dış Büküye Vertical Bends

Sipariş No. (Order Numb.)	h (mm)	a (mm)	Sac Kalınlığı (Thickness) (mm)	L (mm)	Ağırlığı (Weight) (kg/mt)
RGE-505/605	15	50	1.0	625	0.52
RGE-507/607	15	70	1.0	625	0.64
RGE-510/610	15	100	1.0	625	0.84
RGE-512/612	15	120	1.5	625	1.44
RGE-515/615	15	150	1.5	625	1.73
RGE-520/620	15	200	1.5	625	2.21
RGE-525/625	15	250	2.0	625	3.58
RGE-530/630	15	300	2.0	625	4.22
RGE-505/605H	30	50	1.0	625	0.76
RGE-507/607H	30	70	1.0	625	0.88
RGE-510/610H	30	100	1.0	625	1.08
RGE-512/612H	30	120	1.5	625	1.80
RGE-515/615H	30	150	1.5	625	2.09
RGE-520/620H	30	200	1.5	625	2.57
RGE-525/625H	30	250	2.0	625	4.06
RGE-530/630H	30	300	2.0	625	4.70



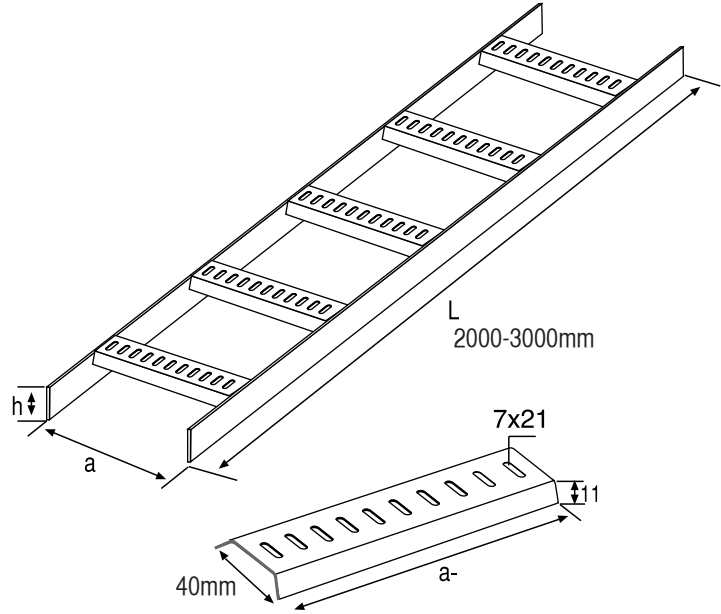
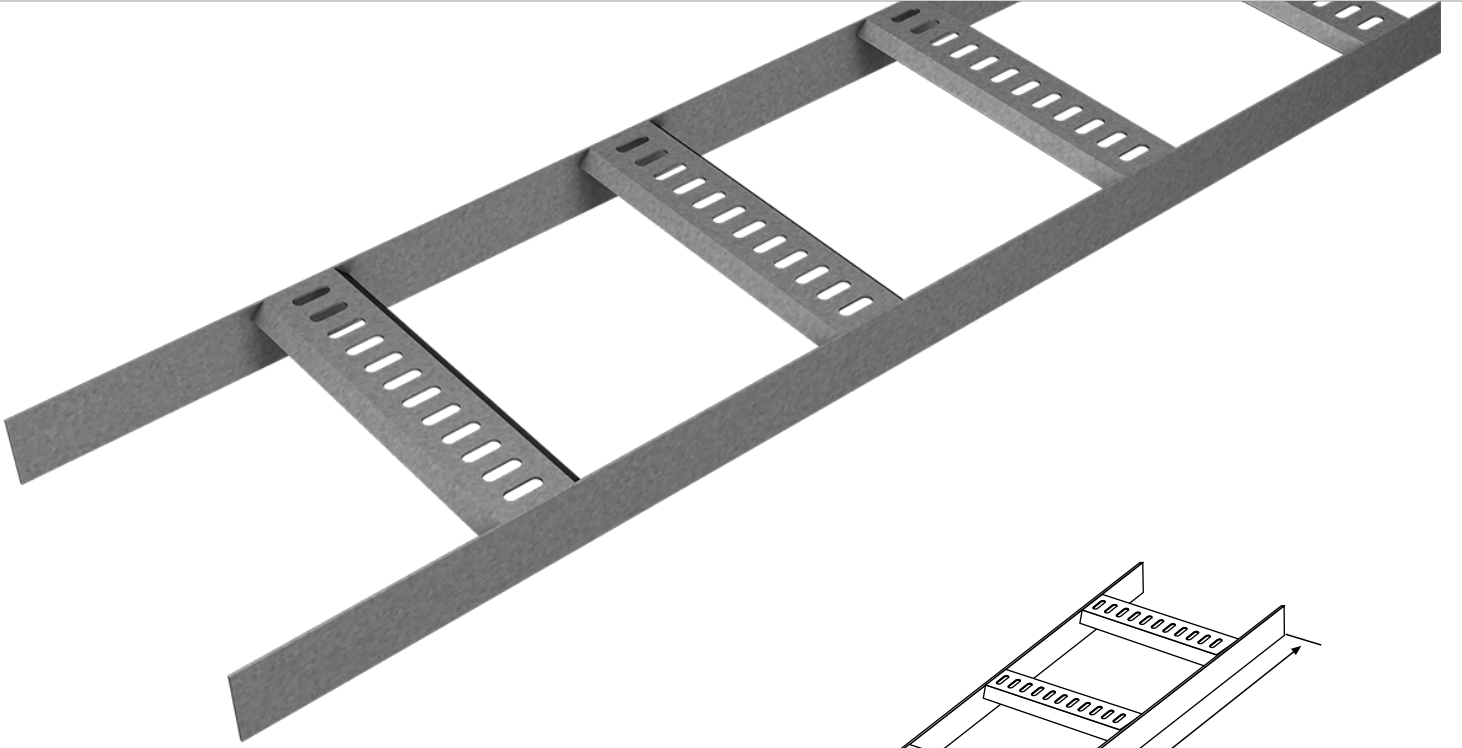
Parke Kanalı 90° Dönüflü Horizontal Bends 90°

Sipariş No. (Order Numb.)	h (mm)	a (mm)	Sac Kalınlığı (Thickness) t (mm)	Ağırlığı (Weight) (kg/mt)
RGE-105	15	50	1.5	0.13
RGE-107	15	70	1.5	0.19
RGE-110	15	100	1.5	0.30
RGE-112	15	120	1.5	0.39
RGE-115	15	150	2.0	0.73
RGE-120	15	200	2.0	1.15
RGE-125	15	250	2.0	1.67
RGE-130	15	300	2.0	2.29
RGE-105H	30	50	1.5	0.15
RGE-107H	30	70	1.5	0.22
RGE-110H	30	100	1.5	0.35
RGE-115H	30	150	2.0	0.85
RGE-120H	30	200	2.0	1.34
RGE-125H	30	250	2.0	1.95
RGE-130H	30	300	2.0	2.67



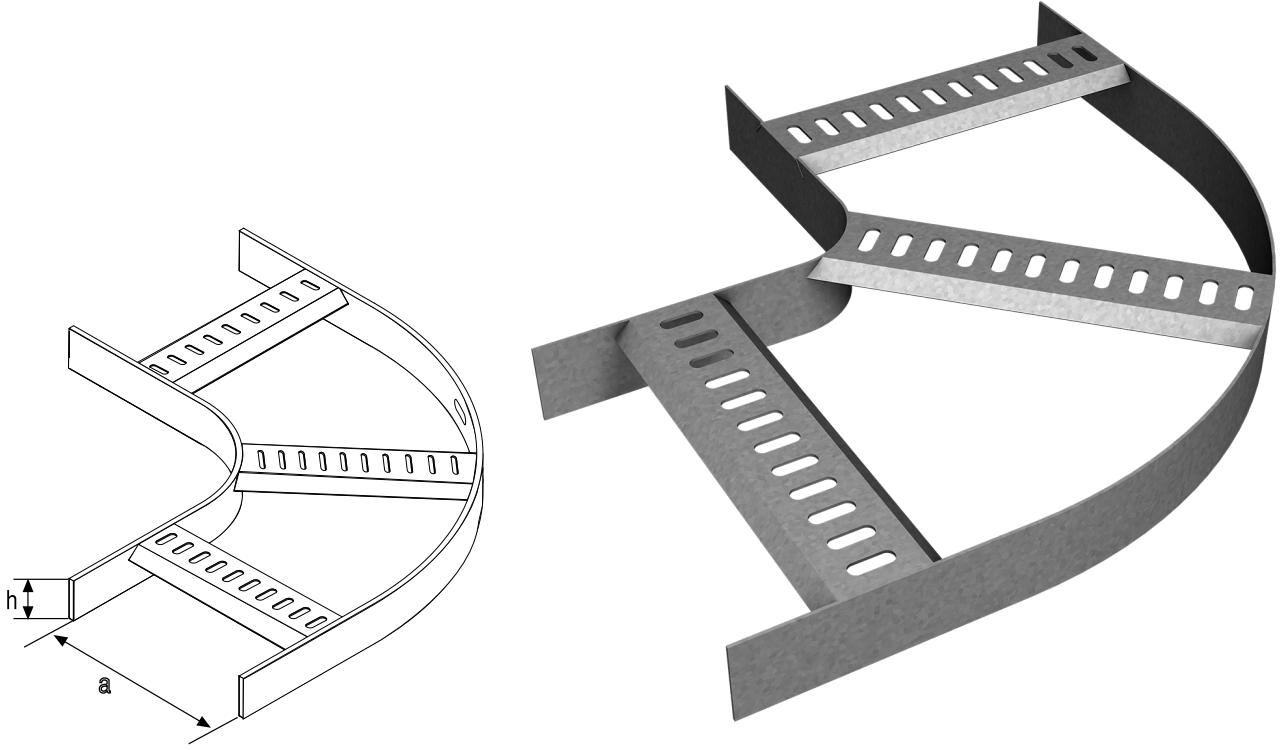
Menholler Perforated Cable Trays

Sipariş No. (Order Numb.)	A Genişlik Width (mm)	h Yükseklik (height) (mm)	w (mm)	Sac Kalınlığı (Thickness) t (mm)	Ağırlığı (Weight) (kg/mt)
RMH-10.1	100	100	100	10	3.52
RMH-15.1	150	100	100	10	4.32
RMH-20.1	200	100	100	10	5.12
RMH-25.1	250	100	100	10	5.92
RMH-30.1	300	100	100	10	6.72
RMH-40.1	400	100	100	10	8.32
RMH-50.1	500	100	100	10	9.92
RMH-60.1	600	100	100	10	11.52
RMH-10.3	100	100	250	10	8.80
RMH-15.3	150	100	250	10	10.80
RMH-20.3	200	100	250	10	12.80
RMH-25.3	250	100	250	10	14.80
RMH-30.3	300	100	250	10	16.80
RMH-40.3	400	100	250	10	20.80
RMH-50.3	500	100	250	10	24.80
RMH-60.3	600	100	250	10	28.80
RMH-10.2	100	100	100	10	3.84
RMH-15.2	150	120	100	10	4.64
RMH-20.2	200	120	100	10	5.44
RMH-25.2	250	120	100	10	6.24
RMH-30.2	300	120	100	10	7.04
RMH-40.2	400	120	100	10	8.64
RMH-50.2	500	120	100	10	10.24
RMH-60.2	600	120	100	10	11.84
RMH-10.4	100	120	250	10	9.60
RMH-15.4	150	120	250	10	11.60
RMH-20.4	200	120	250	10	13.60
RMH-25.4	250	120	250	10	15.60
RMH-30.4	300	120	250	10	17.60
RMH-40.4	400	120	250	10	21.60
RMH-50.4	500	120	250	10	25.60
RMH-60.4	600	120	250	10	29.60



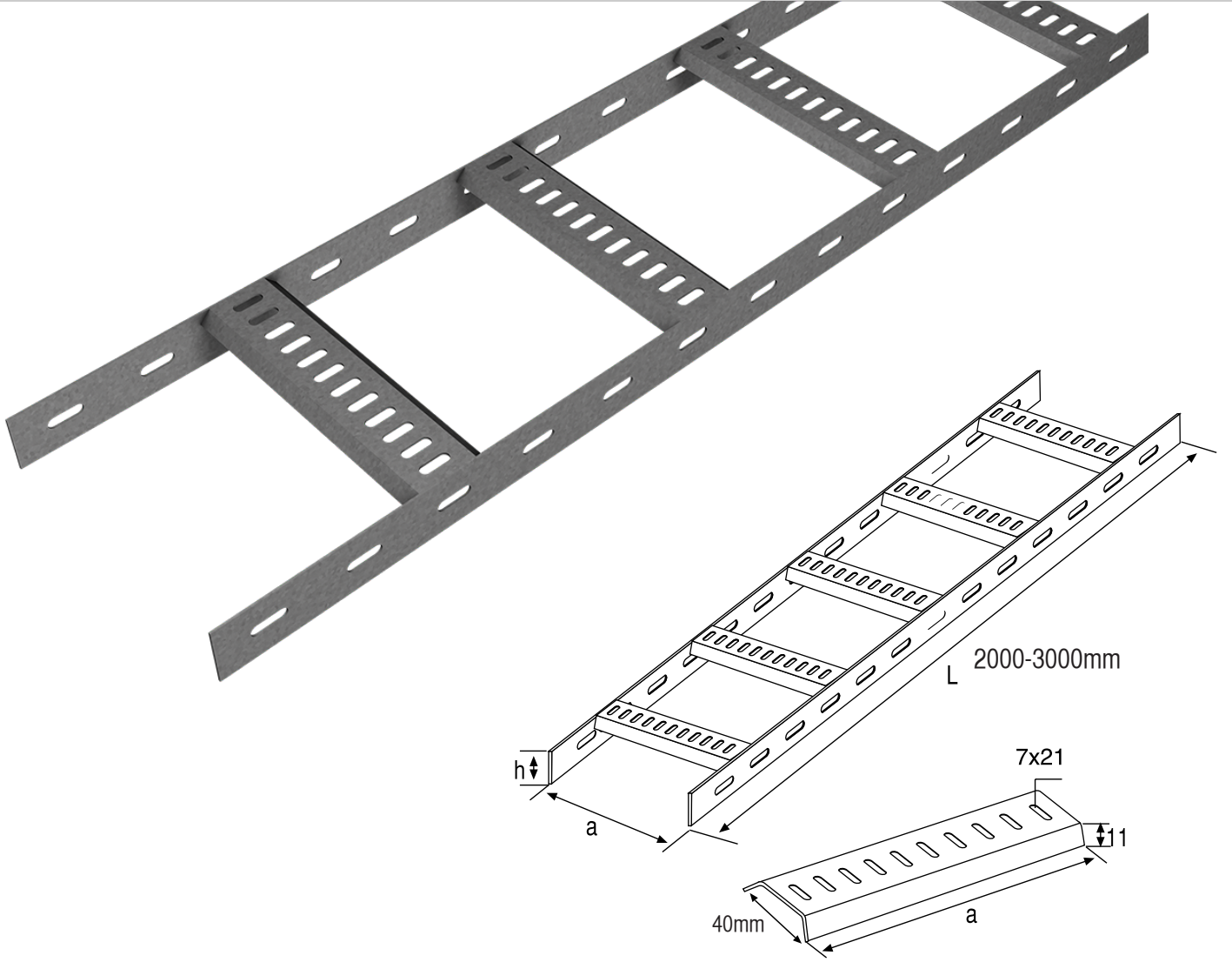
Kablo Merdiveni Cable Ladder

Sipariş No. (Order Numb.)	h (mm)	a Genişlik Width (mm)	Sac Kalınlığı (Thickness) (mm)	L (mm)	Ağırlığı (Weight) (kg/mt)
RGM-10	40	100	5.0	2000	3.51
RGM-20	40	200	5.0	2000	3.71
RGM-30	40	300	5.0	2000	3.99
RGM-40	40	400	5.0	2000	4.59
RGM-50	40	500	5.0	2000	4.94
RGM-60	40	600	5.0	2000	5.29
RGM-10H	50	100	5.0	2000	4.30
RGM-20H	50	200	5.0	2000	4.54
RGM-30H	50	300	5.0	2000	4.78
RGM-40H	50	400	5.0	2000	5.39
RGM-50H	50	500	5.0	2000	5.74
RGM-60H	50	600	5.0	2000	6.09



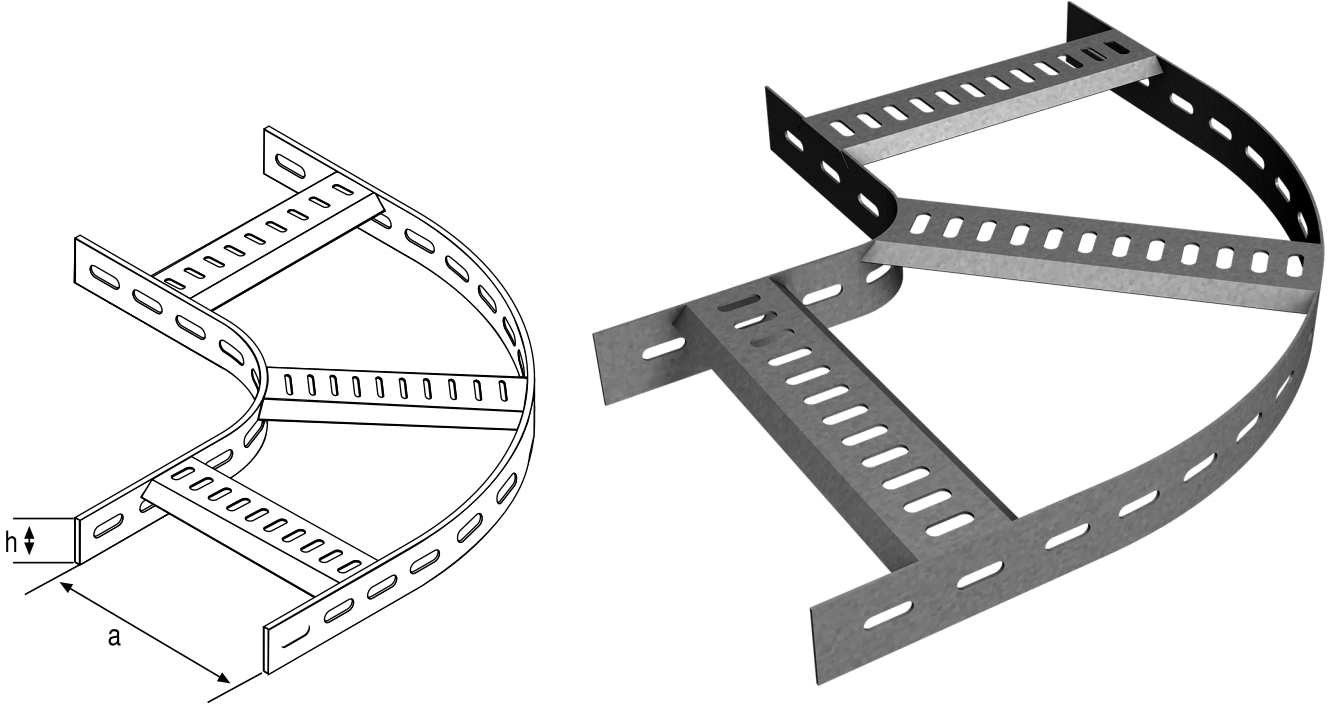
Kablo Merdiveni Köşe 90° DönüŖlü Cable Ladder Horizontal Bends 90°

SipariŖ No. (Order Numb.)	h (mm)	a GeniŖlik Width (mm)	Sac Kalınlıđı (Thickness) (mm)	Ađırlıđı (Weight) (kg/mt)
RGM-110	40	100	5.0	3.51
RGM-120	40	200	5.0	3.71
RGM-130	40	300	5.0	3.99
RGM-140	40	400	5.0	4.59
RGM-150	40	500	5.0	4.94
RGM-160	40	600	5.0	5.29
RGM-110H	50	100	5.0	4.30
RGM-120H	50	200	5.0	4.54
RGM-130H	50	300	5.0	4.78
RGM-140H	50	400	5.0	5.39
RGM-150H	50	500	5.0	5.74
RGM-160H	50	600	5.0	6.09



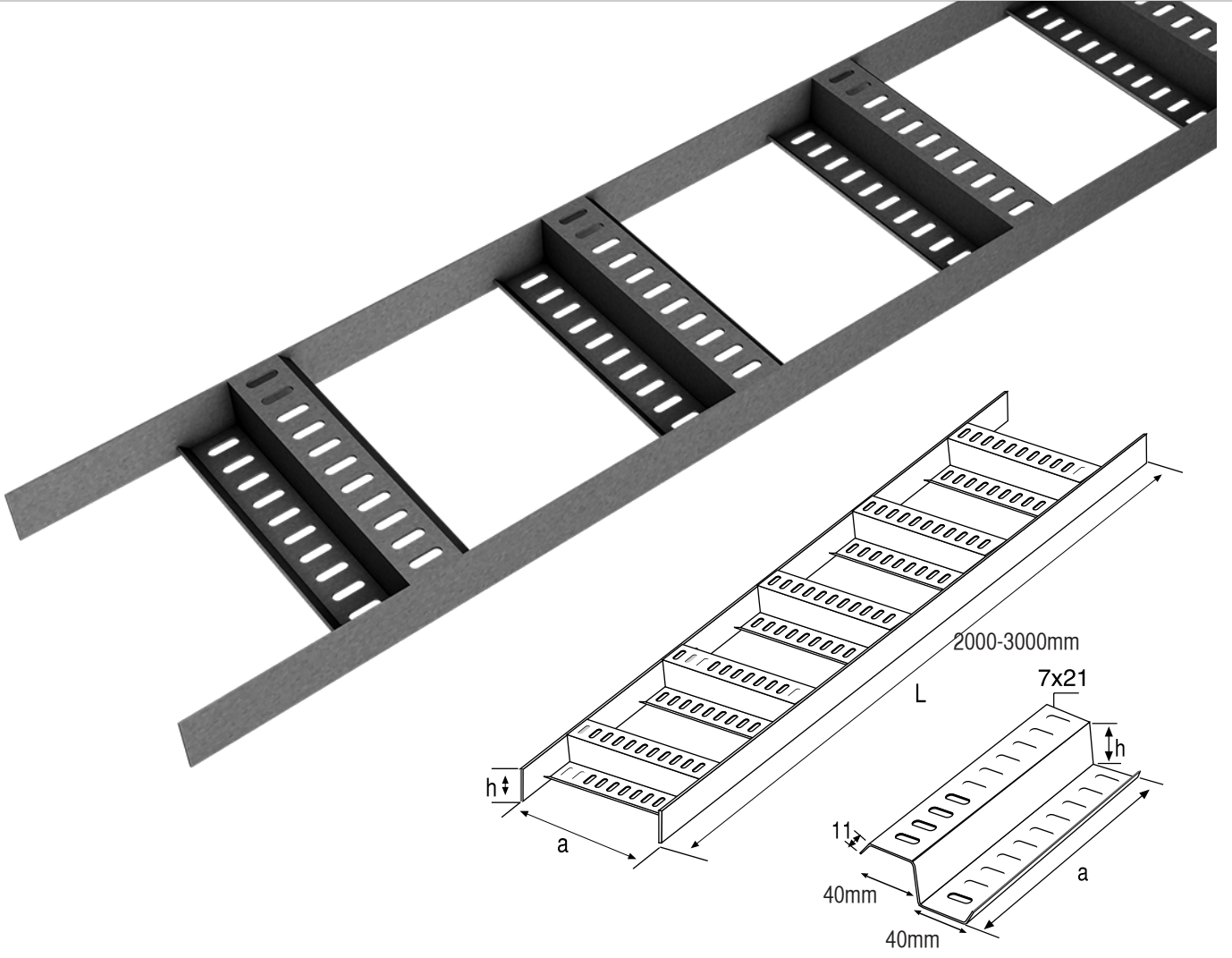
Delikli Kablo Merdiveni Cable Ladder

Sipariş No. (Order Numb.)	h (mm)	a Genişlik Width (mm)	Sac Kalınlığı (Thickness) (mm)	L (mm)	Ağırlığı (Weight) (kg/mt)
RDM-10	40	100	5.0	2000	2.95
RDM-20	40	200	5.0	2000	3.19
RDM-30	40	300	5.0	2000	3.43
RDM-40	40	400	5.0	2000	4.03
RDM-50	40	500	5.0	2000	4.38
RDM-60	40	600	5.0	2000	4.73
RDM-10H	50	100	5.0	2000	3.60
RDM-20H	50	200	5.0	2000	3.84
RDM-30H	50	300	5.0	2000	4.08
RDM-40H	50	400	5.0	2000	4.69
RDM-50H	50	500	5.0	2000	5.04
RDM-60H	50	600	5.0	2000	5.39



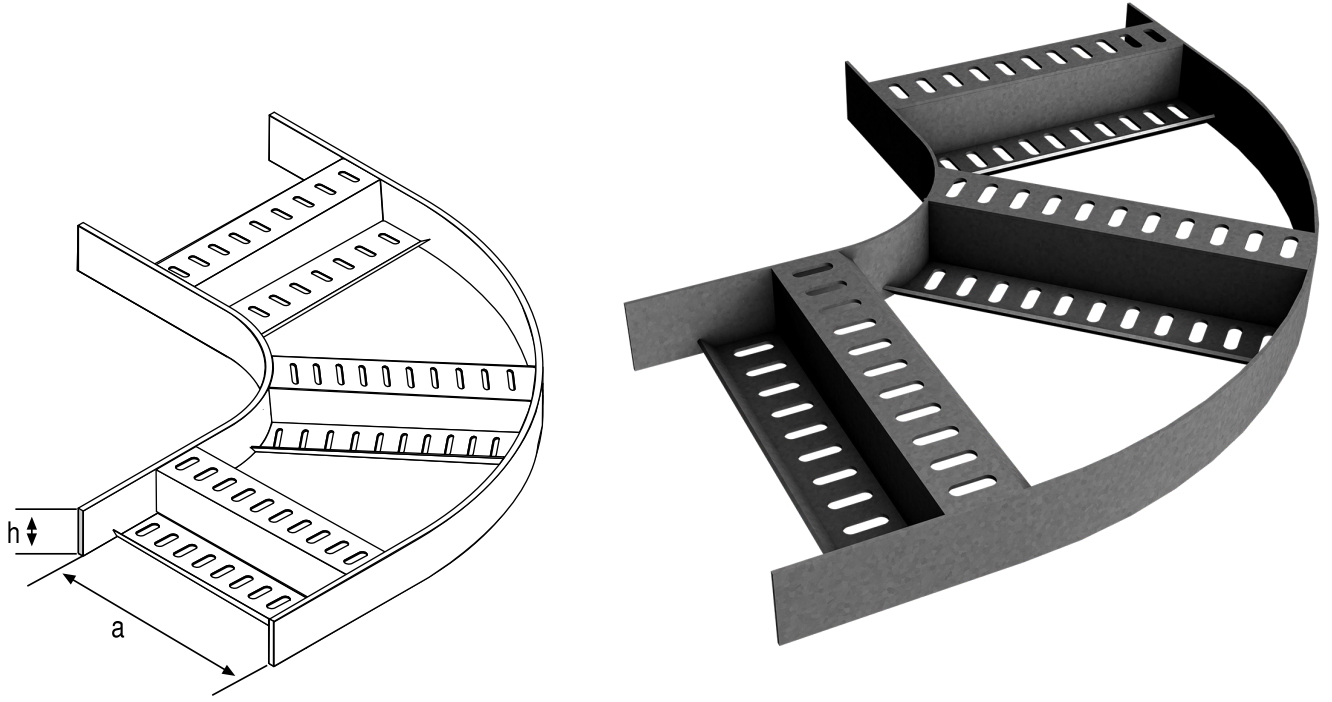
Delikli Kablo Merdiveni 90° Köşe Dönüslü Cable Ladder Horizontal Bends 90°

Sipariş No. (Order Numb.)	h (mm)	a Genişlik Width (mm)	Sac Kalınlığı (Thickness) (mm)	Ağırlığı (Weight) (kg/mt)
RDM-110	40	100	5.0	3.51
RDM-120	40	200	5.0	3.71
DDM-130	40	300	5.0	3.99
RDM-140	40	400	5.0	4.59
RDM-150	40	500	5.0	4.94
RDM-160	40	600	5.0	5.29
RDM-110H	50	100	5.0	4.30
RDM-120H	50	200	5.0	4.54
RDM-130H	50	300	5.0	4.78
RDM-140H	50	400	5.0	5.39
RDM-150H	50	500	5.0	5.74
RDM-160H	50	600	5.0	6.09



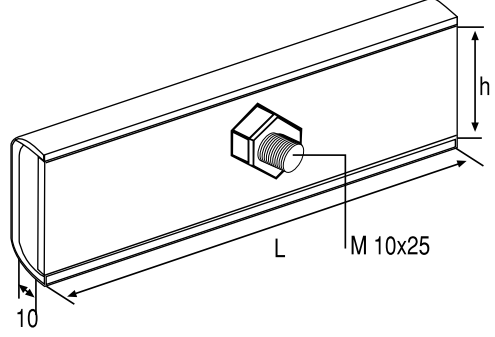
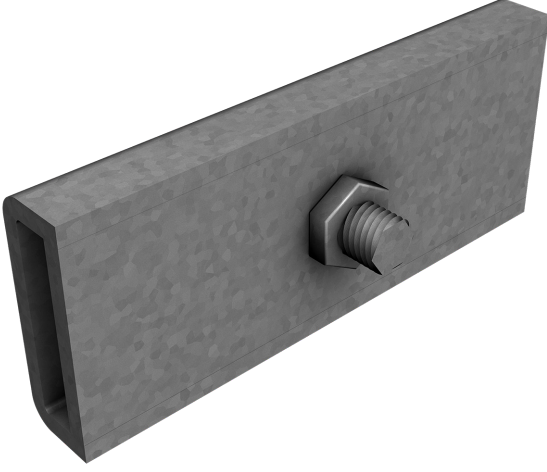
Simetrik Kablo Merdiveni Simetric Cable Ladders

Sipariş No. (Order Numb.)	h (mm)	a Genişlik Width (mm)	Sac Kalınlığı (Thickness) (mm)	L (mm)	Ağırlığı (Weight) (kg/mt)
RSM-10	40	100	5.0	2000	4.01
RSM-20	40	200	5.0	2000	4.25
RSM-30	40	300	5.0	2000	4.49
RSM-40	40	400	5.0	2000	5.25
RSM-50	40	500	5.0	2000	5.60
RSM-60	40	600	5.0	2000	5.95
RSM-10H	50	100	5.0	2000	4.88
RSM-20H	50	200	5.0	2000	5.12
RSM-30H	50	300	5.0	2000	5.36
RSM-40H	50	400	5.0	2000	6.17
RSM-50H	50	500	5.0	2000	6.52
RSM-60H	50	600	5.0	2000	6.87



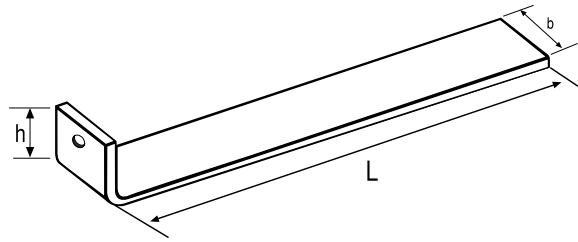
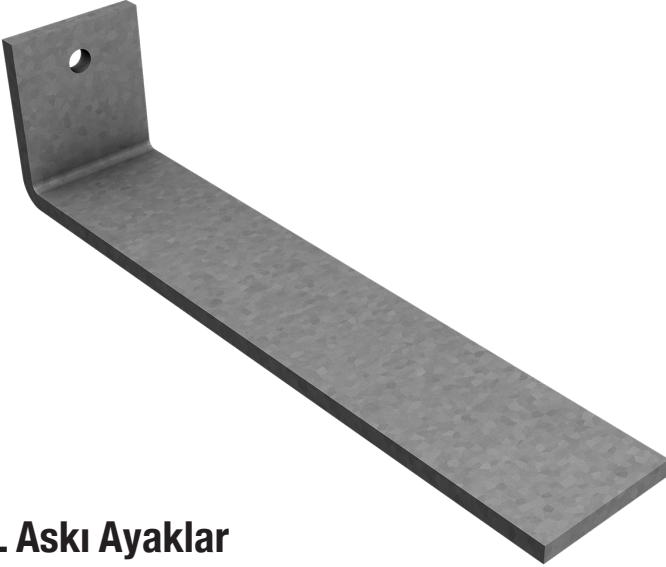
Simetrik Kablo Merdiveni 90° Köşe Dönüşü Simetric Cable Ladder Horizontal Bends 90°

Sipariş No. (Order Numb.)	h (mm)	a Genişlik Width (mm)	Sac Kalınlığı (Thickness) (mm)	Ağırlığı (Weight) (kg/mt)
RSM-110	40	100	5.0	4.01
RSM-120	40	200	5.0	4.25
RSM-130	40	300	5.0	4.49
RSM-140	40	400	5.0	5.25
RSM-150	40	500	5.0	5.60
RSM-160	40	600	5.0	5.95
RSM-110H	50	100	5.0	4.88
RSM-120H	50	200	5.0	5.12
RSM-130H	50	300	5.0	5.36
RSM-140H	50	400	5.0	6.17
RSM-150H	50	500	5.0	6.52
RSM-160H	50	600	5.0	6.87



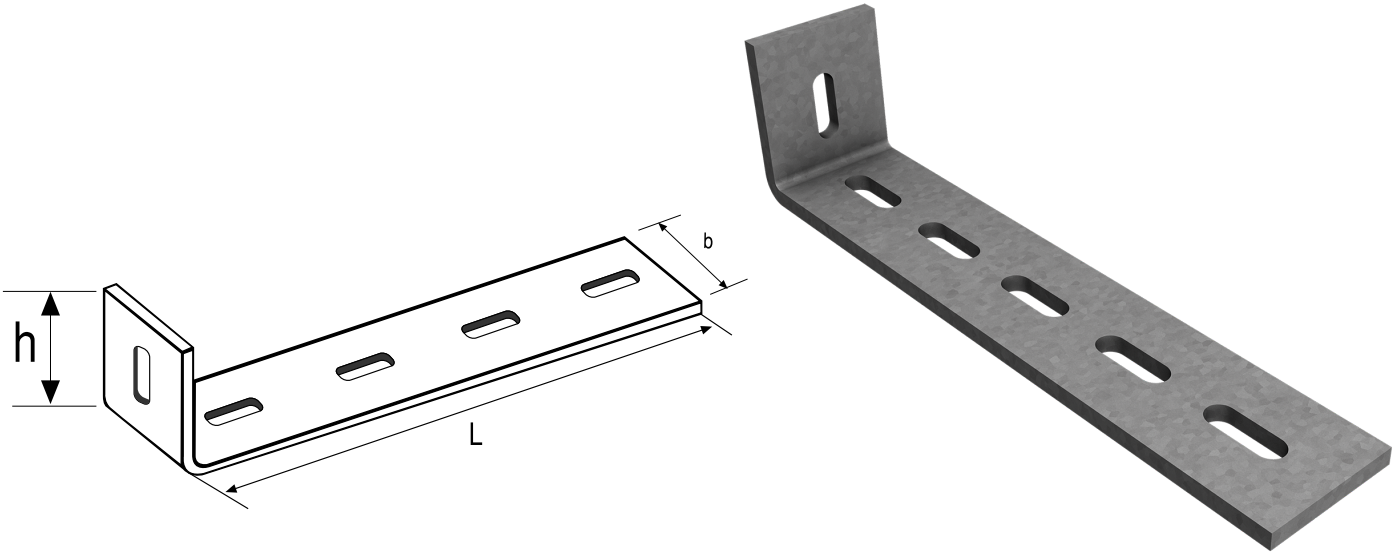
Kablo Merdiveni Ek Parçası Cable Ladder Straight Connector

Sipariş No. (Order Numb.)	h (mm)	Sac Kalınlığı (Thickness) (mm)	Boy L (mm)	Ağırlığı (Weight) (kg/mt)
RME-1	40	5.0	150	0.60
RME-2	50	5.0	150	0.70



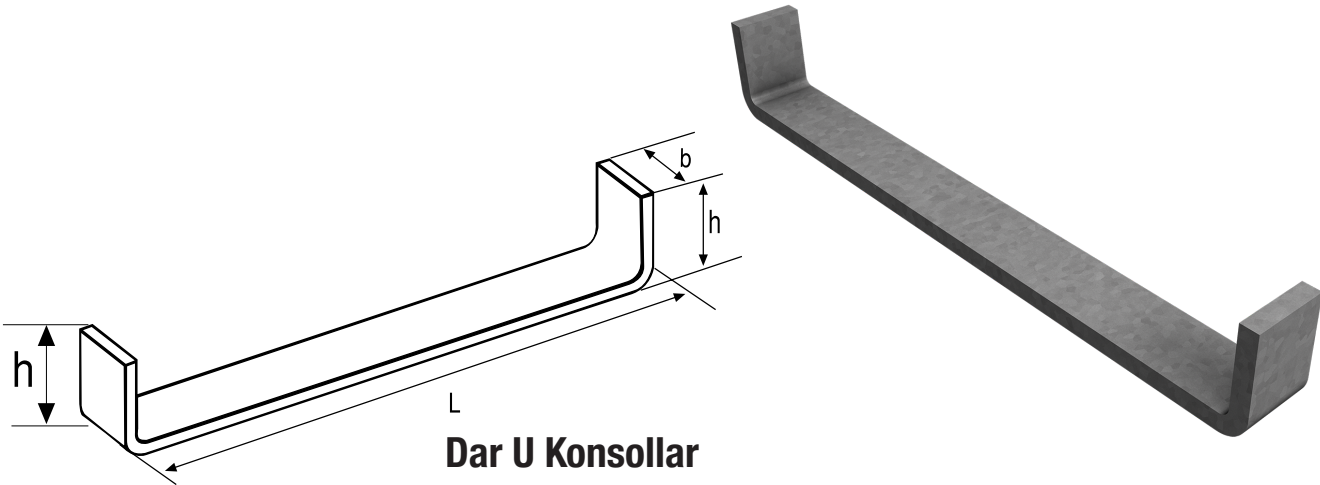
L Askı Ayaklar Tray Hanging Support

Sipariş No. (Order Numb.)	L Genişlik Width (mm)	Sac Kalınlığı (Thickness) (mm)	h Yükseklik (height) (mm)	b	Ağırlığı (Weight) (kg/mt)
RLA-10	100	5.0	30	30	0.140
RLA-20	200	5.0	30	30	0.250
RLA-30	300	5.0	30	30	0.360
RLA-40	400	5.0	30	30	0.470
RLA-50	500	5.0	30	30	0.580
RLA-60	600	5.0	30	30	0.690



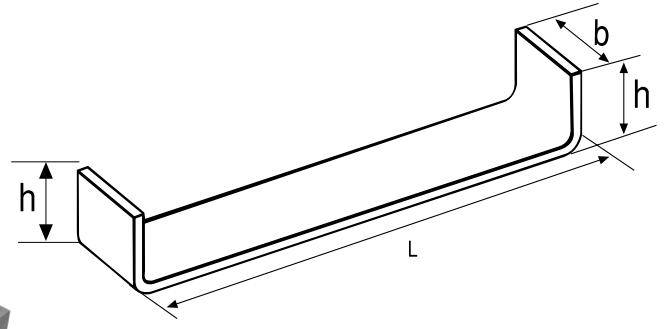
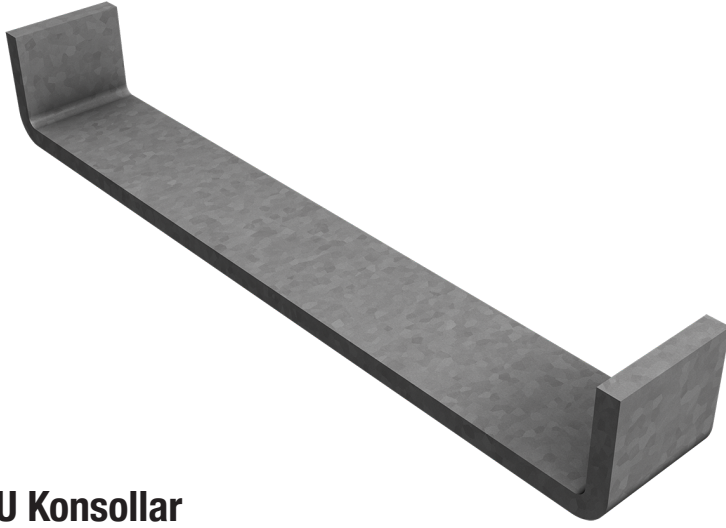
Delikli L Askı Ayaklar Tray Hanging Perforated Support

Sipariş No. (Order Numb.)	L Genişlik Width (mm)	Sac Kalınlığı (Thickness) (mm)	h Yükseklik (height) (mm)	b (mm)	Ağırlığı (Weight) (kg/mt)
RLDA-10H	100	5.0	50	40	0.21
RLDA-20H	200	5.0	50	40	0.35
RLDA-30H	300	5.0	50	40	0.49
RLDA-40H	400	5.0	50	40	0.63
RLDA-50H	500	5.0	50	40	0.77
RLDA-60H	600	5.0	50	40	0.91



Dar U Konsollar Narrow U Bracket

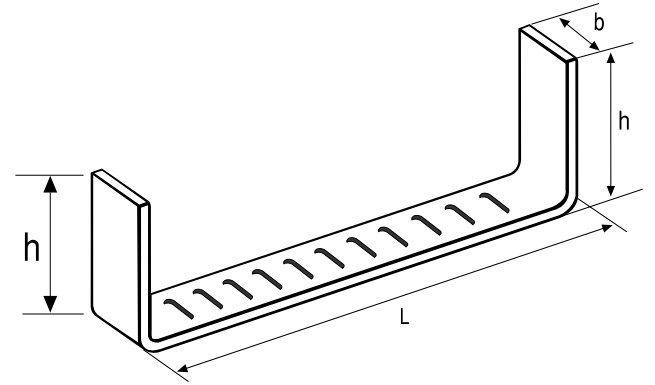
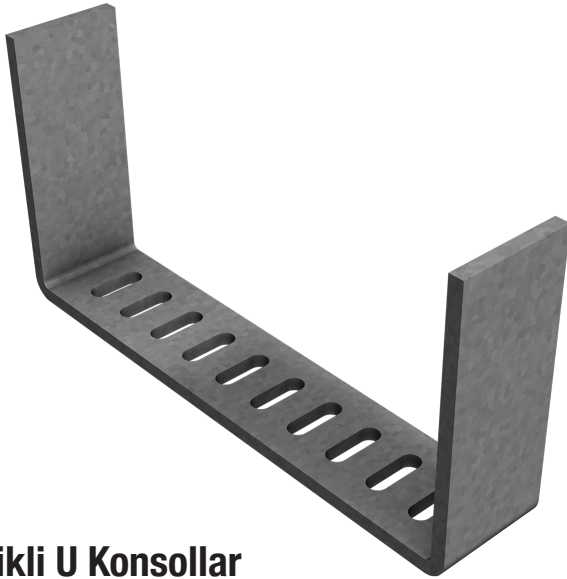
Sipariş No. (Order Numb.)	L Genişlik Width (mm)	Sac Kalınlığı (Thickness) (mm)	h Yükseklik (height) (mm)	b (mm)	Ağırlığı (Weight) (kg/mt)
RUK-10	100	5.0	30	20	0.12
RUK-20	200	5.0	30	20	0.20
RUK-30	300	5.0	30	20	0.28
RUK-40	400	5.0	30	20	0.36
RUK-50	500	5.0	30	20	0.44
RUK-60	600	5.0	30	20	0.52



U Konsollar

U Bracket

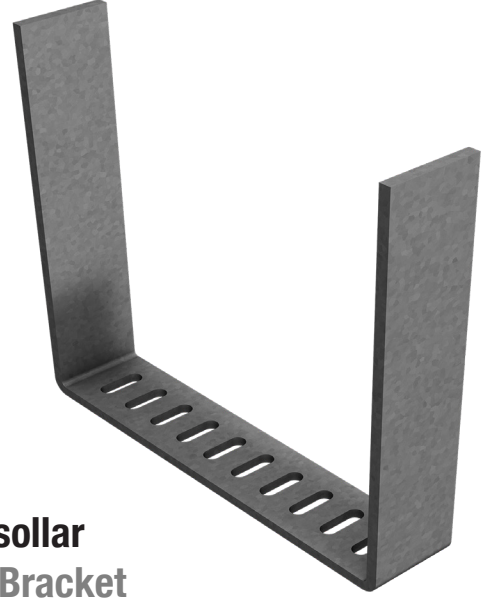
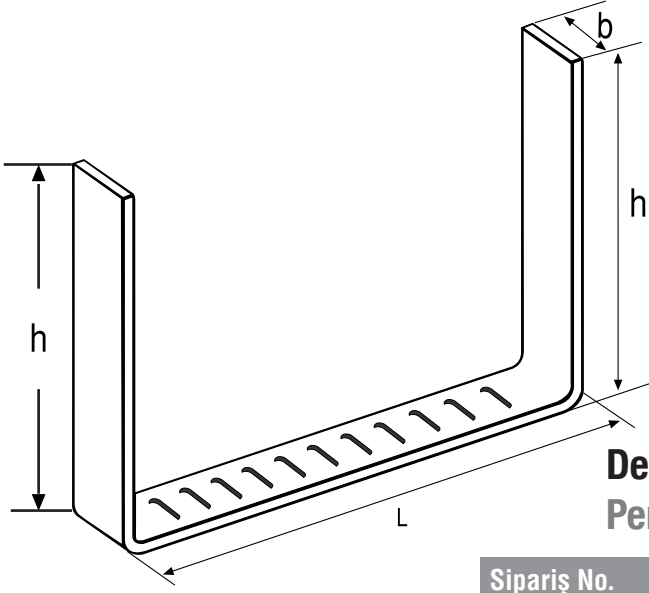
Sipariş No. (Order Numb.)	L Genişlik Width (mm)	Sac Kalınlığı (Thickness) (mm)	h Yükseklik (height) (mm)	b (mm)	Ağırlığı (Weight) (kg/mt)
RUK-10H	100	5.0	30	30	0.170
RUK-20H	200	5.0	30	30	0.285
RUK-30H	300	5.0	30	30	0.400
RUK-40H	400	5.0	30	30	0.515
RUK-50H	500	5.0	30	30	0.630
RUK-60H	600	5.0	30	30	0.745



Delikli U Konsollar

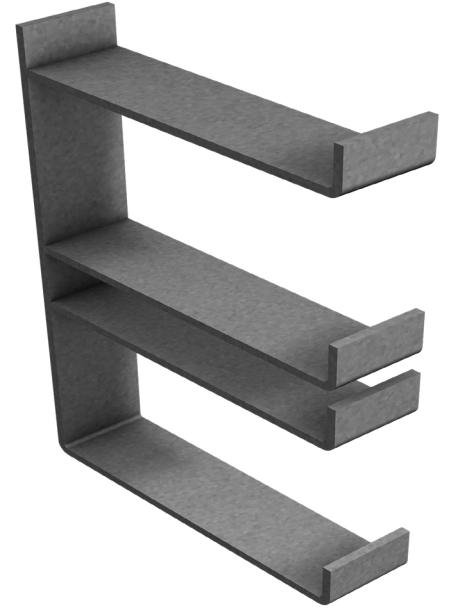
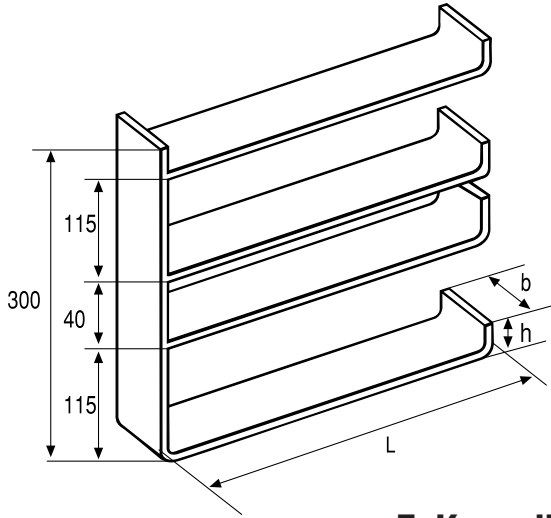
Perforated U Bracket

Sipariş No. (Order Numb.)	L Genişlik Width (mm)	Sac Kalınlığı (Thickness) (mm)	h Yükseklik (height) (mm)	b (mm)	Ağırlığı (Weight) (kg/mt)
RDU-10	100	5.0	100	40	0.400
RDU-20	200	5.0	100	40	0.520
RDU-30	300	5.0	100	40	0.640
RDU-40	400	5.0	100	40	0.750
RDU-50	500	5.0	100	40	0.870
RDU-60	600	5.0	100	40	0.990



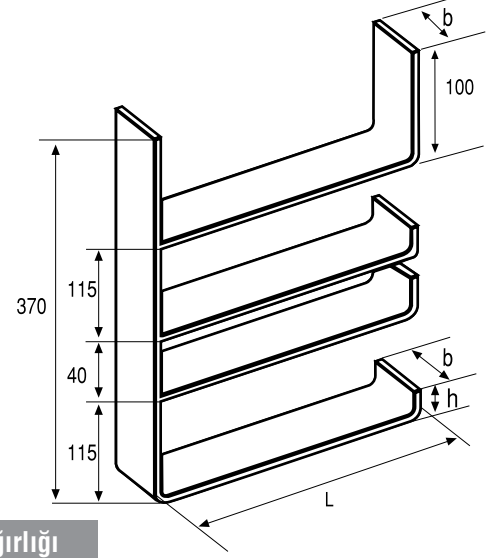
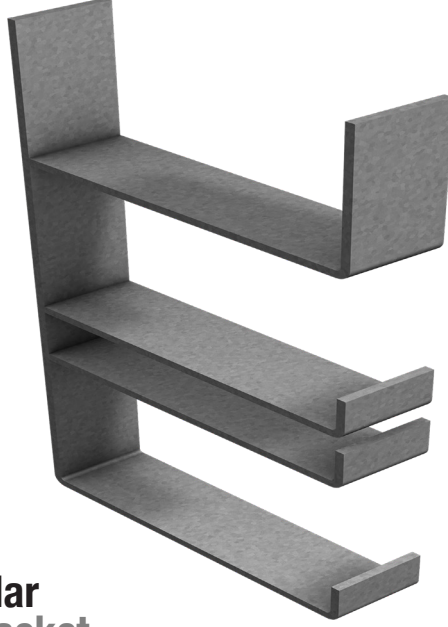
Delikli Uzun U Konsollar Perforated U Long Bracket

Sipariş No. (Order Numb.)	L Genişlik Width (mm)	Sac Kalınlığı (Thickness) (mm)	h Yükseklik (height) (mm)	b (mm)	Ağırlığı (Weight) (kg/mt)
RDU-10H	100	5.0	200	40	0.73
RDU-20H	200	5.0	200	40	0.85
RDU-30H	300	5.0	200	40	0.97
RDU-40H	400	5.0	200	40	1.09
RDU-50H	500	5.0	200	40	1.21
RDU-60H	600	5.0	200	40	1.33



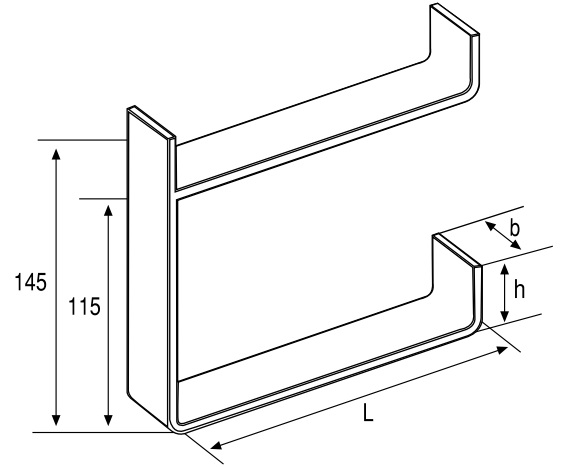
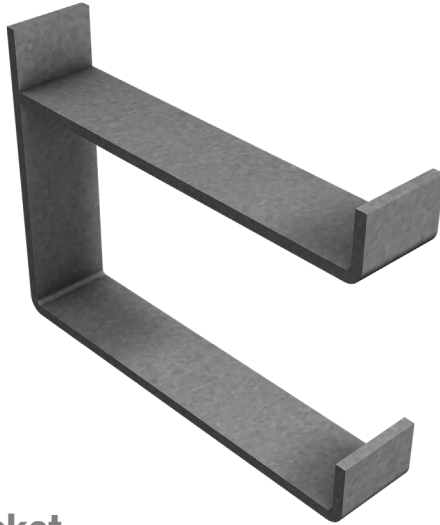
E Konsollar Narrow U Bracket

Sipariş No. (Order Numb.)	L Genişlik Width (mm)	Sac Kalınlığı (Thickness) (mm)	h Yükseklik (height) (mm)	b (mm)	Ağırlığı (Weight) (kg/mt)
REK-10	100	5.0	30	40	1.75
REK-20	200	5.0	30	40	2.35
REK-30	300	5.0	30	40	2.95
REK-40	400	5.0	30	40	3.55
REK-50	500	5.0	30	40	4.15
REK-60	600	5.0	30	40	4.75



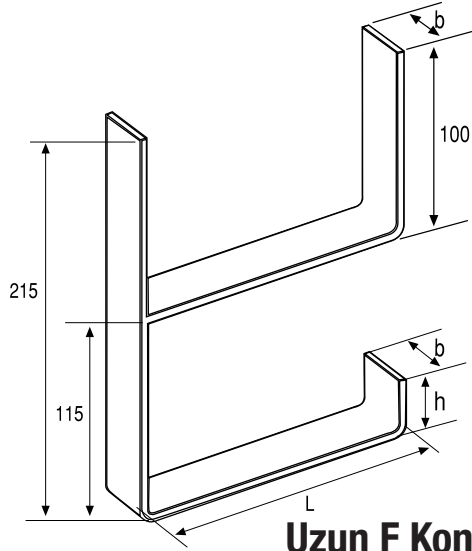
Uzun E Konsollar E Type Long Bracket

Sipariş No. (Order Numb.)	L Genişlik Width (mm)	Sac Kalınlığı (Thickness) (mm)	h Yükseklik (height) (mm)	b (mm)	Ağırlığı (Weight) (kg/mt)
REK-10H	100	5.0	30	40	2.03
REK-20H	200	5.0	30	40	2.63
REK-30H	300	5.0	30	40	3.23
REK-40H	400	5.0	30	40	3.83
REK-50H	500	5.0	30	40	4.43
REK-60H	600	5.0	30	40	5.03



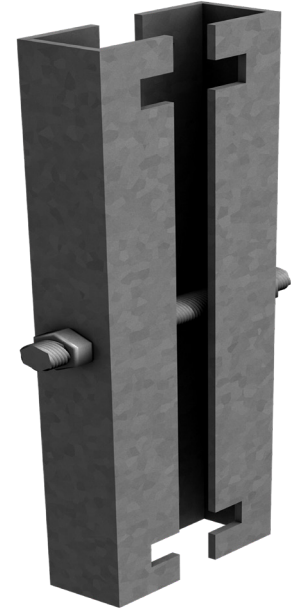
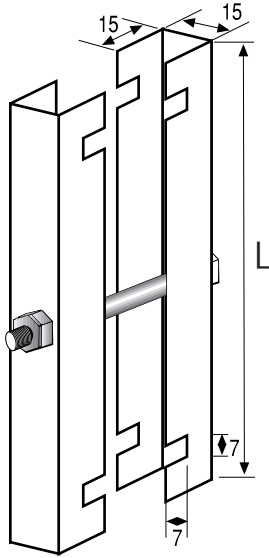
F Konsollar F Type Long Bracket

Sipariş No. (Order Numb.)	L Genişlik Width (mm)	Sac Kalınlığı (Thickness) (mm)	h Yükseklik (height) (mm)	b (mm)	Ağırlığı (Weight) (kg/mt)
RFK-10	100	5.0	30	40	0.620
RFK-20	200	5.0	30	40	0.900
RFK-30	300	5.0	30	40	1.180
RFK-40	400	5.0	30	40	1.460
RFK-50	500	5.0	30	40	1.740
REK-60	600	5.0	30	40	2.020



Uzun F Konsollar F Type Long Bracket

Sipariş No. (Order Numb.)	L Genişlik Width (mm)	Sac Kalınlığı (Thickness) (mm)	h Yükseklik (height) (mm)	b (mm)	Ağırlığı (Weight) (kg/mt)
RFK-10H	100	5.0	30	40	0.82
RFK-20H	200	5.0	30	40	1.14
RFK-30H	300	5.0	30	40	1.46
RFK-40H	400	5.0	30	40	1.78
RFK-50H	500	5.0	30	40	2.10
REK-60H	600	5.0	30	40	2.42



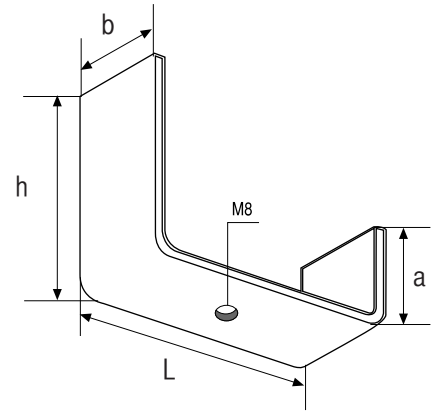
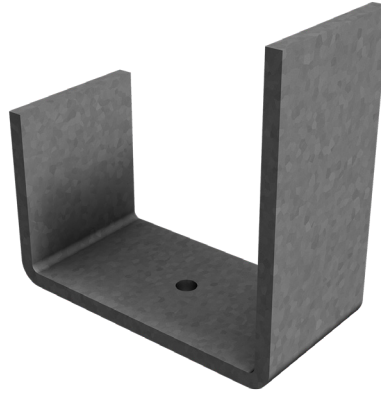
F Konsol Kelepçesi F Type Long Bracket

Sipariş No. (Order Numb.)	Boy (L) (mm)	Sac Kalınlığı (Thickness) (mm)	Ağırlığı (Weight) (kg/mt)
RFKK	140	1,5	0.145



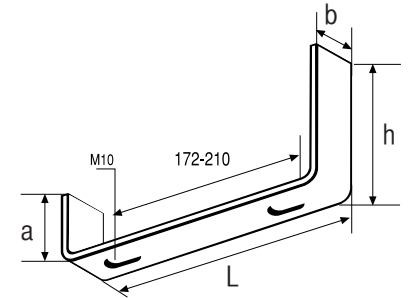
Şapka L Askı Ayağı L Type Hanging Support

Sipariş No. (Order Numb.)	L Boy (length) (mm)	Sac Kalınlığı (Thickness) (mm)	a (mm)	b (mm)	Ağırlığı (Weight) (kg/mt)
RTL-10	100	5.0	30	30	0.250
RTL-20	200	5.0	30	30	0.365
RTL-30	300	5.0	30	30	0.480
RTL-40	400	5.0	30	30	0.595
RTL-50	500	5.0	30	30	0.710
RTL-60	600	5.0	30	30	0.825



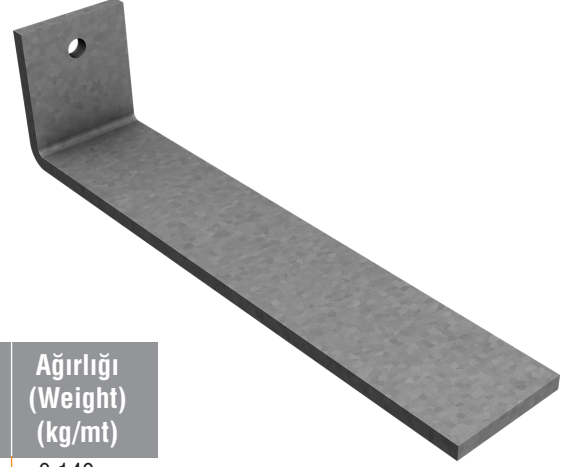
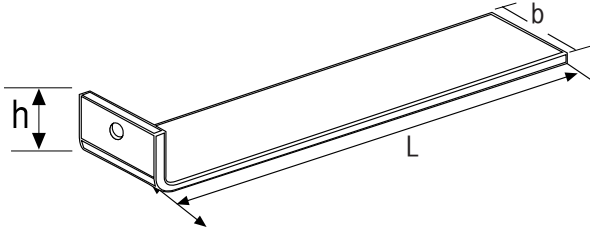
Lamba Ayağı Support For Lamp

Sipariş No. (Order Numb.)	h Yükseklik (height) (mm)	L Boy (length) (mm)	Sac Kalınlığı (Thickness) (mm)	a (mm)	b (mm)	Ağırlığı (Weight) (kg/mt)
RLA	100	100	5.0	60	50	0.470



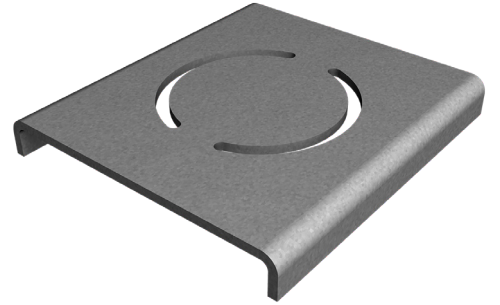
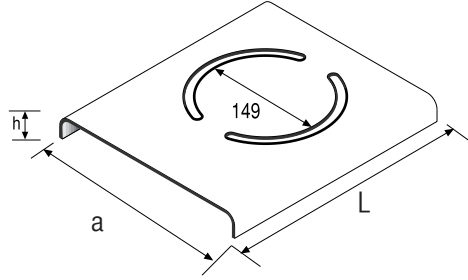
Harici Lamba Ayağı Support For External Lamp

Sipariş No. (Order Numb.)	h Yükseklik (height) (mm)	L Boy (length) (mm)	Sac Kalınlığı (Thickness) (mm)	a (mm)	b (mm)	Ağırlığı (Weight) (kg/mt)
RHA	155	250	5.0	80	50	0.900



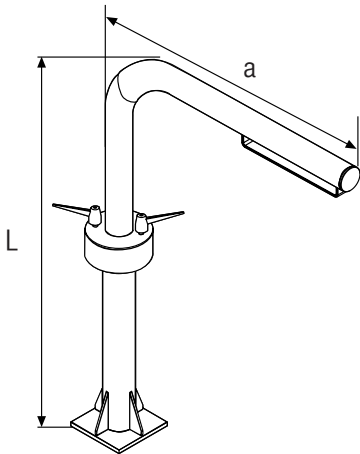
Pano Ayağı Support For Control Panel

Sipariş No. (Order Numb.)	L Genişlik Width (mm)	Sac Kalınlığı (Thickness) (mm)	h Yükseklik (height) (mm)	b (mm)	Ağırlığı (Weight) (kg/mt)
RPA-10	100	5.0	30	40	0.140
RPA-20	200	5.0	30	40	0.250
RPA-30	300	5.0	30	40	0.360
RPA-40	400	5.0	30	40	0.470
RPA-50	500	5.0	30	40	0.580
RPA-60	600	5.0	30	40	0.690



Döner Refrektör Ayağı Return Hanging Support

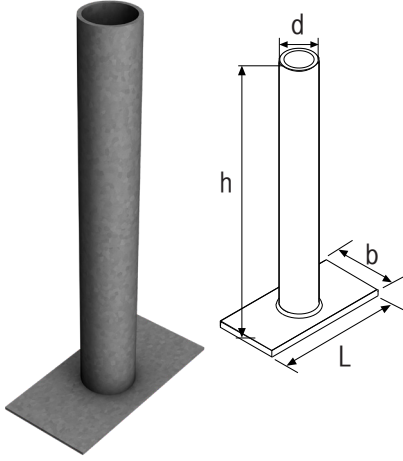
Sipariş No. (Order Numb.)	h Yükseklik (height) (mm)	L Boy (length) (mm)	Sac Kalınlığı (Thickness) (mm)	a (mm)	Ağırlığı (Weight) (kg/mt)
RDRA	30	300	8.0	270	5.310



Döner Merdiven Ayağı Return Ladder Hanging Support

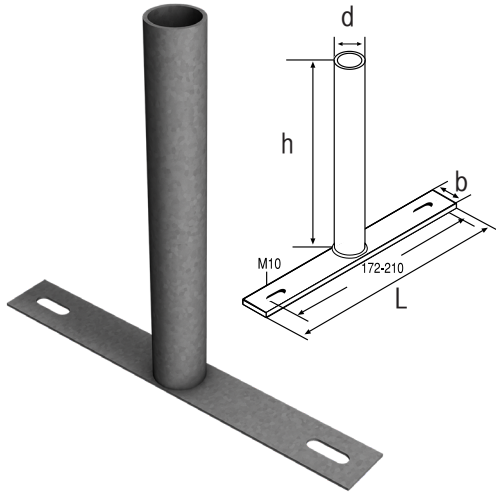
Sipariş No. (Order Numb.)	L mm	a mm	Ağırlığı (Weight) (kg/ad)
RMAA	1100	430	6.000





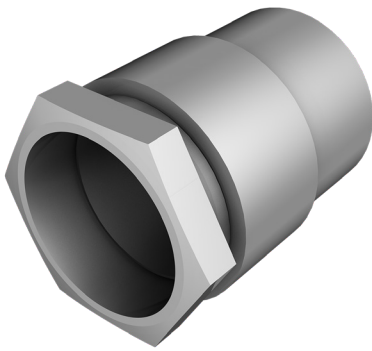
Lamba Direği Lamp Stake

Sipariş No. (Order Numb.)	Yükseklik (Height) h (mm)	b	L	d Boru Çapı (Ø) (mm)	Ağırlığı (Weight) (kg/ad)
RLD-10.1	100	50	100	3/4	0.350
RLD-20.1	200	50	100	3/4	0.495
RLD-30.1	300	50	100	3/4	0.640
RLD-40.1	400	50	100	3/4	0.785
RLD-50.1	500	50	100	3/4	0.930
RLD-60.1	600	50	100	3/4	1.075
RLD-10.2	100	50	100	1/2	0.425
RLD-20.2	200	50	100	1/2	0.650
RLD-30.2	300	50	100	1/2	0.875
RLD-40.2	400	50	100	1/2	1.100
RLD-50.2	500	50	100	1/2	1.325
RLD-60.2	600	50	100	1/2	1.550



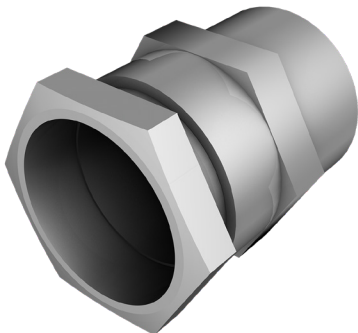
Harici Lamba Direği External Lamp Stake

Sipariş No. (Order Numb.)	Yükseklik (Height) h (mm)	b	L	d Boru Çapı (Ø) (mm)	Ağırlığı (Weight) (kg/ad)
RHD-10.1	100	30	230	3/4	0.44
RHD-20.1	200	30	230	3/4	0.60
RHD-30.1	300	30	230	3/4	0.76
RHD-40.1	400	30	230	3/4	0.92
RHD-50.1	500	30	230	3/4	1.08
RHD-60.1	600	30	230	3/4	1.24
RHD-10.2	100	30	230	1/2	0.53
RHD-20.2	200	30	230	1/2	0.78
RHD-30.2	300	30	230	1/2	1.03
RHD-40.2	400	30	230	1/2	1.28
RHD-50.2	500	30	230	1/2	1.53
RHD-60.2	600	30	230	1/2	1.78



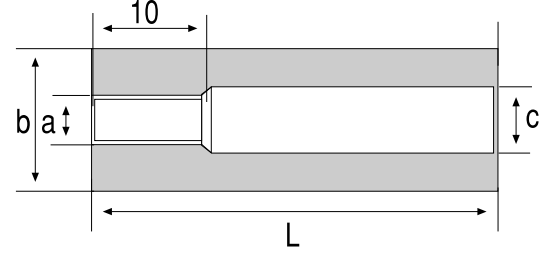
Perde Geçiş Nozülü Curtain Pass Nozzle

Sipariş No. (Order Numb.)	a (mm)	Dış Çap (Ø) b(mm)		Ağırlığı (Weight) (kg/ad)
RPN-1	1/4	10	10	-
RPN-2	1/2	16	16	-
RPN-3	3/4	22	22	-
RPN-4	1	26	26	-
RPN-5	1 1/4	50	34	-
RPN-6	1 1/2	60	40	-



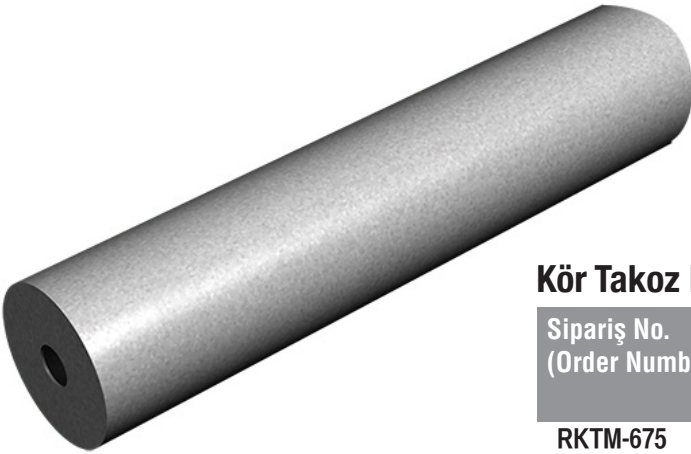
Boru Çıkış Nozülü Tube Exit Nozzle

Sipariş No. (Order Numb.)	a (mm)	Dış Çap (Ø) b(mm)	Anahtar (Ø) c (mm)	Ağırlığı (Weight) (kg/ad)
RBN-1	1/4	20	20	-
RBN-2	1/2	24	24	-
RBN-3	3/4	30	30	-
RBN-4	1	36	36	-
RBN-5	1 1/4	46	46	-
RBN-6	1 1/2	52	52	-



Takoz Chock

Sipariş No. (Order Numb.)	a (mm)	Dış Çap (Ø) (mm)	İç Çap (Ø) c(mm)	Boy (L) (mm)	Ağırlığı (Weight) (kg/ad)
RTM-430	M4	15	6	6	0.03
RTM-450	M4	15	6	6	0.06
RTM-530	M5	15	7	7	0.03
RTM-550	M5	15	7	7	0.06
RTM-630	M6	16	8	8	0.04
RTM-650	M6	16	8	8	0.07
RTM-830	M8	18	10	10	0.04
RTM-850	M8	18	10	10	0.07
RTM-1030	M10	20	12	12	0.08
RTM-1050	M10	20	12	12	0.13
RTM-1230	M12	22	14	14	0.08
RTM-1250	M12	22	14	14	0.13



Kör Takoz Blind Chock

Sipariş No. (Order Numb.)	a (mm)	Dış Çap (Ø) (mm)	Boy (L) (mm)	Ağırlığı (Weight) (kg/ad)
RKTM-675	M6	16	75	0.12
RKTM-6100	M6	16	100	0.16
RKTM-6125	M6	16	125	0.20
RKTM-6150	M6	16	150	0.24
RKTM-6200	M6	16	200	0.32
RKTM-875	M8	18	75	0.15
RKTM-8100	M8	18	100	0.20
RKTM-8125	M8	18	125	0.25
RKTM-8150	M8	18	150	0.30
RKTM-8200	M8	18	200	0.40
RKTM-1075	M10	20	75	0.19
RKTM-10100	M10	20	100	0.25
RKTM-10125	M10	20	125	0.31
RKTM-10150	M10	20	150	0.38
RKTM-10200	M10	20	200	0.50



rayticaret@ray.com.tr
www.ray.com.tr

Şb:Perpa Ticaret Merkezi A Blok Kat:5 No: 96-98
Okmeydanı - Şişli/İSTANBUL
Tel: 0212 320 13 14(Pbx) Fax: 0212 221 46 13
Fab:Yenidoğan Mah. Rami Kışla Cad. No:75 /1
Topcular - Bayrampaşa / İSTANBUL
Tel: 0212 565 45 85